



POGGI[®]

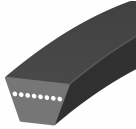

trasmissioni meccaniche s.p.a.



CINGHIE E PULEGGE TRAPEZOIDALI
V-BELTS DRIVES
KEILANTRIEBE
TRANSMISSIONS TRAPÉZOÏDALES
TRANSMISIONES TRAPECIALES

TRASMISSIONI TRAPEZOIDALI
V-BELTS DRIVES · KEILRIEMENANTRIEBE
TRANSMISSIONS TRAPÉZOÏDALES · TRANSMISIONES TRAPECIALES



Trasmissioni trapezoidali V-belt drives - Keil-Antriebe Transmissions trapézoïdales - Transmisiones trapeciales		Pagina Page Seite Page Página
Cinghie trapezoidali V-belts Keilriemen Courroies trapézoïdales Correas trapeciales		B-5
Pulegge a gola V-belt pulleys Keilriemenscheiben Poulies trapézoïdales Poleas trapeciales		B-31
Calcolo delle trasmissioni Selection procedure of drives Berechnung von Antrieben Calcul des transmissions Cálculo de las transmisiones		B-109



POGGI®



Cinghie trapezoidali V-belts - Keilriemen Courroies trapézoïdales - Correias trapeciales		Pagina Page Seite Page Página
NORMAL®		B-6
NORMAL® D.S.		B-13
NORMALFOR®		B-14
NORMALUSA®		B-15
NORMALMEC®		B-16
NORMALMEC® LINEA-X		B-19
NORMALVARI®		B-24
NORMALVARI® ISO R 1604		B-28



Cinghie trapezoidali NORMAL®

NORMAL® V-belts

NORMAL® Keilriemen

Courrouies trapézoïdales NORMAL®

Correas trapeziales NORMAL®

CARATTERISTICHE

Le cinghie NORMAL® sono costruite con materiali di qualità e con nuove fibre ad alta resistenza alla trazione.

I particolari processi di produzione ed i rigidi controlli di qualità fanno sì che le cinghie NORMAL® abbiano le seguenti caratteristiche:

- elevate prestazioni;
- stabilità della lunghezza nel tempo;
- elettroconduttività;
- resistenza agli olii.

Inoltre sulle cinghie NORMAL® è impresso il marchio API in quanto le caratteristiche delle stesse sono rispondenti alle specifiche dell' American Petroleum Institute.

- **Temperatura**
Le cinghie NORMAL® possono lavorare a temperature ambientali comprese tra -10°C e +80°C.

Sezione delle cinghie

Le cinghie trapezoidali per uso industriale NORMAL® sono disponibili nelle sezioni indicate nella pagina accanto.

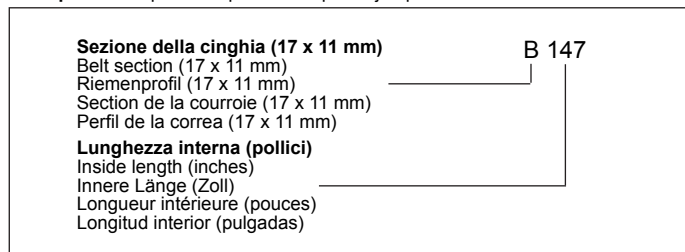
Designazione delle cinghie

Le cinghie trapezoidali per uso industriale NORMAL® vengono individuate sia con la designazione relativa alle norme RMA che con la designazione relativa alle norme DIN:

Designazione RMA

RMA designation
RMA-Bezeichnung
Désignation RMA
Referencia RMA

Esempio - Example - Beispiel - Exemple - Ejemplo:



FEATURES

NORMAL® V-belts are made from high-quality materials and from new highly traction-resistant fibres.

Thanks to advanced production processes and to rigorous quality inspections, NORMAL® V-belts have the following features:

- high performances;
- longitudinal stability irrespective of age;
- electric conductivity;
- oil resistance.

NORMAL® V-belts are also certified by API, in accordance to the American Petroleum Institute safety and technical standards.

- **Temperature**
NORMAL® V-belts can operate in a working temperature range from -10 °C to +80 °C.

Section of belts

NORMAL® V-belts for industrial applications are available in the belt sections shown in the next page.

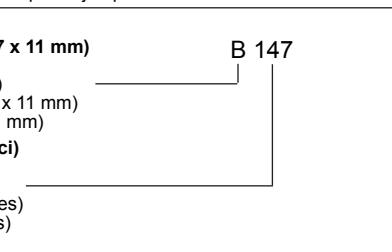
Designation of belts

NORMAL® V-belts for industrial applications are manufactured both in accordance with RMA and DIN specifications designation:

Designazione DIN

DIN designation
DIN-Bezeichnung
Désignation DIN
Referencia DIN

Esempio - Example - Beispiel - Exemple - Ejemplo:



EIGENSCHAFTEN

Die NORMAL® Riemen werden aus Materialien höherer Qualität und mit neuen Fasern mit hohem Zugfestigkeit hergestellt.

Das besondere Produktionsverfahren und die strengen Qualitätskontrollen ermöglichen folgende Vorzüge der NORMAL® Riemen aufzuzählen:

- erhebliche Leistungen;
- Beständigkeit der Länge während der Zeit;
- elektrische Leitfähigkeit;
- Beständigkeit gegen Öle.

Außerdem sind die NORMAL® Riemen mit dem API Logo gekennzeichnet, da deren Eigenschaften den Spezifikationen des "American Petroleum Institute" entsprechen.

- **Temperatur**
NORMAL® Riemen können üblicherweise bei Temperaturen zwischen -10°C und +80°C eingesetzt werden.

Riemenprofil

Die NORMAL® Keilriemen für Industriebedarf sind in den Profilen, wie auf der folgenden Seite gezeigt, verfügbar.

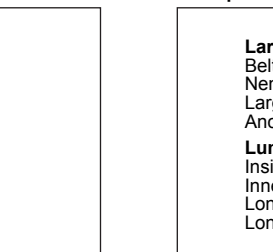
Riemenbezeichnung

Die NORMAL® Keilriemen für Industriebedarf werden sowohl durch die RMA-Vorschriften-Bezeichnung als auch durch die DIN-Vorschriften-Bezeichnung identifiziert:

Designazione DIN

DIN designation
DIN-Bezeichnung
Désignation DIN
Referencia DIN

Esempio - Example - Beispiel - Exemple - Ejemplo:



CARACTÉRISTIQUES

Les courroies NORMAL® sont produites avec matériaux de haute qualité et avec nouvelles fibres d'haute résistance à la traction.

Les particuliers procédés de production et les sévères contrôles de qualité permettent aux courroies NORMAL® d'avoir les caractéristiques suivantes:

- hautes performances;
- stabilité de la longueur dans le temps;
- électroconductivité;
- résistance aux huiles.

En outre la marque API est imprimée sur les courroies NORMAL® car leur caractéristiques correspondent aux spécifications de l'American Petroleum Institute.

- **Température**
Les courroies NORMAL® peuvent être utilisées à des températures ambiantes entre -10°C et +80°C.

Section des courroies

Les courroies trapézoïdales à usage industriel NORMAL® sont disponibles dans les sections marquées dans la page à côté.

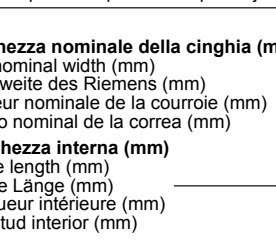
Désignation des courroies

Les courroies trapézoïdales à usage industriel NORMAL® sont identifiées aussi bien avec la désignation relative aux normes RMA qu'avec la désignation relative aux normes DIN:

Designazione DIN

DIN designation
DIN-Bezeichnung
Désignation DIN
Referencia DIN

Esempio - Example - Beispiel - Exemple - Ejemplo:



CARACTERÍSTICAS

Las correas NORMAL® se fabrican con materiales de calidad y con nuevas fibras que ofrecen una elevada resistencia al alargamiento.

Los especiales procesos de producción y los controles de calidad rigurosos confieren a las correas NORMAL® las siguientes características:

- prestaciones elevadas;
- estabilidad de la longitud;
- electroconductividad;
- resistencia a los aceites.

Además, las correas NORMAL® tienen la marca API porque las características corresponden a las normas del American Petroleum Institute.

- **Temperatura**
Le correas NORMAL® pueden trabajar con temperaturas ambientales entre -10°C y +80°C.

Perfil de las correas

Las correas trapeziales para aplicaciones industriales NORMAL® son disponibles en los perfiles indicados en la página al lado.

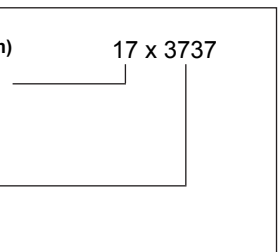
Identificación de las correas

Las correas trapeziales para aplicaciones industriales NORMAL® se identifican tanto con la referencia de las normas RMA como con la referencia de las normas DIN:

Designazione DIN

DIN designation
DIN-Bezeichnung
Désignation DIN
Referencia DIN

Esempio - Example - Beispiel - Exemple - Ejemplo:



Lunghezza delle cinghie

Si intende per lunghezza primitiva nominale della cinghia (Lp), la lunghezza misurata in corrispondenza della larghezza primitiva (lp). La misurazione deve essere eseguita sotto tensione e con cinghia montata su due puleghe a gola di uguale sezione e di diametro stabilito (vedi norme ISO R608).

Length of belts

Nominal pitch length of the belt (Lp) is given by the length measured at its pitch width (lp). Apply tension when measuring; the belt must be assembled on two V-belt pulleys having same section and given diameter (see ISO R608 specifications).

Riemenlänge

Es wird als wirkungsvolle Nennweite (Lp) die Riemenlänge bezeichnet, welche bei der Wirkbreite (lp) gemessen wird. Die Abmessung muss unter Spannung und mit dem Riemen auf zwei Keilscheiben mit demselben Profil und bestimmten Durchmesser erfolgen (siehe ISO R608 Vorschriften).

Longueur des courroies

Par longueur primitive nominale de la courroie (Lp), on entend la longueur mesurée en correspondance de la largeur primitive (lp). La mesure doit être exécutée sous tension et la courroie doit être montée sur deux poulies à gorges ayant section identique et diamètre établi (voir normes ISO R608).

Longitud de las correas

La longitud nominal primitiva de la correa (Lp) es la longitud medida en correspondencia del ancho primitivo (lp). La medición se hace bajo tensión y con la correa montada sobre dos poleas trapeziales con el mismo perfil y con un diámetro establecido (véase las normas ISO R608).



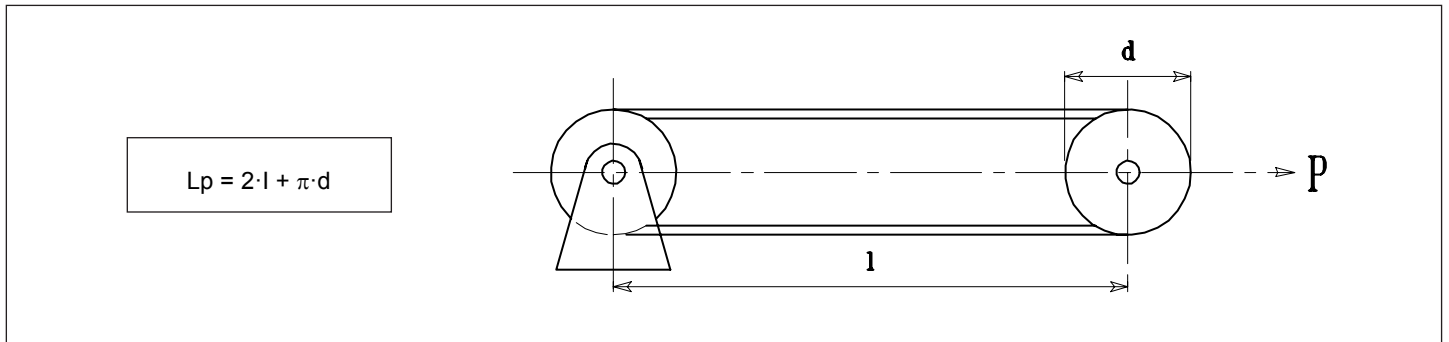
Cinghie trapezoidali NORMAL®

NORMAL® V-belts

NORMAL® Keilriemen

Courroues trapézoïdales NORMAL®

Correas trapeziales NORMAL®



Dalla lunghezza primitiva nominale (L_p) si risale alla lunghezza nominale esterna (L_e) e alla lunghezza nominale interna (L_i) utilizzando i valori forniti dalla seguente tabella:

Refer to the values in the following table to determine nominal outside length (L_e) and nominal inside length (L_i) from nominal pitch length (L_p):

Der folgenden Tabelle und der Riemenabwicklung (L_p) kann man die äussere Nennlänge (L_e) und die innere Nennlänge (L_i) entnehmen:

A partir de la longueur primitive nominale (L_p) on trouve la longueur nominale extérieure (L_e) et la longueur nominale intérieure (L_i) en utilisant les valeurs affichées sur le tableau suivant:

De la longitud primitiva nominal (L_p) se obtiene la longitud nominal exterior (L_e) y la longitud nominal interior (L_i) utilizando los valores indicados en la tabla siguiente:

Differenza fra lunghezza esterna, primitiva ed interna della cinghia

Difference between the outside length, the pitch length and the inside length

Unterschied unter der Aussenlänge, der Wirklänge und der Innenlänge

Différence entre la longueur extérieure, la longueur primitive et la longueur intérieure

Diferencia entre la longitud exterior, la longitud primitiva y la longitud interior

Sezione Section Profil Section Perfil	$L_e - L_p$ mm	$L_p - L_i$ mm
Z	13	25
A	17	33
B	26	43
C	26	62
D	43	76
E	52	105

L_e = lunghezza esterna
outside length
Aussenlänge
longueur extérieure
longitud exterior

L_p = lunghezza primitiva
pitch length
Wirklänge
longueur primitive
longitud primitiva

L_i = lunghezza interna
inside length
Innenlänge
longueur intérieure
longitud interior

Sezione Section Profil Section Perfil	a mm	S mm	l_p mm
Z	10	6	8,5
A	13	8	11,0
B	17	11	14,0
C	22	14	19,0
D	32	19	27,0
E	40	25	32,0



Cinghie trapezoidali NORMAL®

NORMAL® V-belts

NORMAL® Keilriemen

Courroues trapézoïdales NORMAL®

Correas trapeciales NORMAL®

Z (10 x 6 mm)

Codice Item number Codierung Code Código	Descrizione Designation Bezeichnung Désignation Referencia	Li mm	Lp mm	Codice Item number Codierung Code Código	Descrizione Designation Bezeichnung Désignation Referencia	Li mm	Lp mm
05Z016	Z 16	410	435	05Z041	Z 41	1041	1066
05Z01725	Z 17 1/4	440	465	05Z04150	Z 41 1/2	1054	1079
05Z018	Z 18	460	485	05Z04175	Z 41 3/4	1060	1085
05Z019	Z 19	480	505	05Z042	Z 42	1070	1095
05Z01950	Z 19 1/2	500	525	05Z04250	Z 42 1/2	1079	1104
05Z020	Z 20	508	532	05Z043	Z 43	1092	1117
05Z02050	Z 20 1/2	520	545	05Z04325	Z 43 1/4	1098	1123
05Z021	Z 21	533	558	05Z044	Z 44	1120	1145
05Z02125	Z 21 1/4 **	540	565	05Z045	Z 45	1143	1168
05Z02150	Z 21 1/2	545	570	05Z046	Z 46	1180	1205
05Z02175	Z 21 3/4 **	555	580	05Z047	Z 47	1193	1218
05Z022	Z 22	560	585	05Z04775	Z 47 3/4 **	1212	1237
05Z02225	Z 22 1/4	565	590	05Z048	Z 48	1225	1250
05Z02250	Z 22 1/2	571	596	05Z049	Z 49	1244	1269
05Z023	Z 23	585	610	05Z050	Z 50	1270	1295
05Z02350	Z 23 1/2	596	621	05Z05050	Z 50 1/2	1282	1307
05Z02375	Z 23 3/4	605	630	05Z051	Z 51	1300	1325
05Z024	Z 24	610	635	05Z052	Z 52	1320	1345
05Z02475	Z 24 3/4	628	653	05Z053	Z 53	1346	1371
05Z025	Z 25	635	660	05Z054	Z 54	1371	1396
05Z02550	Z 25 1/2	650	675	05Z055	Z 55	1400	1425
05Z026	Z 26	660	685	05Z056	Z 56	1422	1447
05Z02650	Z 26 1/2	673	698	05Z057	Z 57	1450	1475
05Z027	Z 27	685	710	05Z059	Z 59	1498	1523
05Z02750	Z 27 1/2	698	723	05Z05950	Z 59 1/2	1515	1540
05Z028	Z 28	710	735	05Z061	Z 61	1549	1574
05Z02850	Z 28 1/2	725	750	05Z062	Z 62	1574	1599
05Z029	Z 29	736	761	05Z063	Z 63	1600	1625
05Z02950	Z 29 1/2	750	775	05Z065	Z 65	1651	1676
05Z030	Z 30	765	790	05Z066	Z 66	1676	1701
05Z03050	Z 30 1/2	775	800	05Z067	Z 67	1701	1726
05Z03075	Z 30 3/4	785	810	05Z06850	Z 68 1/2	1739	1764
05Z031	Z 31	787	812	05Z069	Z 69	1752	1777
05Z03150	Z 31 1/2	800	825	05Z071	Z 71	1803	1828
05Z032	Z 32	815	840				
05Z03250	Z 32 1/2	825	850				
05Z033	Z 33	840	865				
05Z03350	Z 33 1/2	850	875				
05Z034	Z 34	863	888				
05Z03425	Z 34 1/4	870	895				
05Z03450	Z 34 1/2	876	901				
05Z035	Z 35	890	915				
05Z03550	Z 35 1/2	901	926				
05Z036	Z 36	915	940				
05Z03650	Z 36 1/2	927	952				
05Z03675	Z 36 3/4	935	960				
05Z037	Z 37	939	964				
05Z03750	Z 37 1/2	952	977				
05Z038	Z 38	965	990				
05Z03825	Z 38 1/4	975	1000				
05Z039	Z 39	990	1015				
05Z040	Z 40	1016	1041				
05Z04050	Z 40 1/2	1030	1055				

** Ad esaurimento - To be sold out - Bis Ausverkauf - À épuiser - A agotar.



Cinghie trapezoidali NORMAL®

NORMAL® V-belts

NORMAL® Keilriemen

Courroues trapézoïdales NORMAL®

Correas trapeziales NORMAL®

A (13 x 8 mm)

Codice Item number Codierung Code Código	Descrizione Designation Bezeichnung Désignation Referencia	Li mm	Lp mm	Codice Item number Codierung Code Código	Descrizione Designation Bezeichnung Désignation Referencia	Li mm	Lp mm	Codice Item number Codierung Code Código	Descrizione Designation Bezeichnung Désignation Referencia	Li mm	Lp mm
05A018	A 18	457	490	05A044	A 44	1120	1153	05A088	A 88	2240	2273
05A019	A 19	480	513	05A04450	A 44 1/2	1132	1165	05A089	A 89	2260	2293
05A020	A 20	508	541	05A045	A 45	1143	1176	05A090	A 90	2286	2319
05A021	A 21	535	568	05A04550	A 45 1/2	1155	1188	05A09050	A 90 1/2 **	2298	2331
05A02175	A 21 3/4 **	552	585	05A046	A 46	1168	1201	05A091	A 91	2311	2344
05A022	A 22	560	593	05A04650	A 46 1/2	1181	1214	05A092	A 92	2337	2370
05A023	A 23	587	620	05A047	A 47	1200	1233	05A093	A 93	2360	2393
05A02350	A 23 1/2	600	633	05A048	A 48	1220	1253	05A094	A 94	2388	2421
05A024	A 24	610	643	05A04825	A 48 1/4	1225	1258	05A095	A 95	2413	2446
05A02450	A 24 1/2	622	655	05A049	A 49	1250	1283	05A096	A 96	2438	2471
05A02475	A 24 3/4	628	661	05A050	A 50	1270	1303	05A097	A 97	2464	2497
05A025	A 25	635	668	05A051	A 51	1300	1333	05A098	A 98	2500	2533
05A02550	A 25 1/2	647	680	05A05150	A 51 1/2	1307	1340	05A100	A 100	2540	2573
05A026	A 26	660	693	05A052	A 52	1320	1353	05A102	A 102	2591	2624
05A02650	A 26 1/2	673	706	05A05250	A 52 1/2	1337	1370	05A104	A 104	2650	2683
05A027	A 27	686	719	05A053	A 53	1346	1379	05A105	A 105	2667	2700
05A02750	A 27 1/2	698	731	05A05325	A 53 1/4	1355	1388	05A107	A 107	2725	2758
05A028	A 28	710	743	05A054	A 54	1372	1405	05A108	A 108	2743	2776
05A02850	A 28 1/2	724	757	05A055	A 55	1400	1433	05A110	A 110	2800	2833
05A029	A 29	737	770	05A056	A 56	1422	1455	05A112	A 112	2845	2878
05A02950	A 29 1/2	750	783	05A057	A 57	1450	1483	05A113	A 113	2870	2903
05A030	A 30	767	800	05A058	A 58	1475	1508	05A114	A 114	2896	2929
05A03050	A 30 1/2	774	807	05A059	A 59	1500	1533	05A116	A 116	2946	2979
05A031	A 31	787	820	05A060	A 60	1525	1558	05A118	A 118	3000	3033
05A03150	A 31 1/2	800	833	05A061	A 61	1550	1583	05A120	A 120	3048	3081
05A032	A 32	813	846	05A062	A 62	1575	1608	05A124	A 124	3150	3183
05A03250	A 32 1/2	825	858	05A063	A 63	1600	1633	05A128	A 128	3250	3283
05A033	A 33	838	871	05A064	A 64	1625	1658	05A130	A 130	3302	3335
05A03325	A 33 1/4	847	880	05A065	A 65	1650	1683	05A132	A 132	3350	3383
05A03350	A 33 1/2	850	883	05A066	A 66	1676	1709	05A134	A 134	3404	3437
05A03375	A 33 3/4 **	857	890	05A067	A 67	1700	1733	05A136	A 136	3454	3487
05A034	A 34	867	900	05A068	A 68	1725	1758	05A140	A 140	3550	3583
05A03450	A 34 1/2	876	909	05A069	A 69	1750	1783	05A144	A 144	3658	3691
05A035	A 35	900	933	05A070	A 70	1775	1808	05A147	A 147	3737	3770
05A036	A 36	914	947	05A07075	A 70 3/4 **	1797	1830	05A148	A 148	3750	3783
05A03650	A 36 1/2	927	960	05A071	A 71	1800	1833	05A155	A 155	3937	3970
05A037	A 37	942	975	05A072	A 72	1825	1858	05A158	A 158	4000	4033
05A03725	A 37 1/4	946	979	05A073	A 73	1854	1887	05A162	A 162	4115	4148
05A03750	A 37 1/2	950	983	05A074	A 74	1880	1913	05A167	A 167	4250	4283
05A038	A 38	965	998	05A075	A 75	1900	1933	05A173	A 173	4394	4427
05A03850	A 38 1/2	975	1008	05A076	A 76	1930	1963	05A177	A 177 **	4500	4533
05A039	A 39	992	1025	05A077	A 77	1956	1989	05A180	A 180	4572	4605
05A03950	A 39 1/2	1003	1036	05A078	A 78	1980	2013	05A187	A 187	4749	4782
05A040	A 40	1016	1049	05A079	A 79	2000	2033	05A197	A 197	5000	5033
05A04050	A 40 1/2	1028	1061	05A080	A 80	2032	2065	05A210	A 210	5334	5367
05A041	A 41	1041	1074	05A081	A 81	2060	2093	05A217	A 217	5477	5510
05A04150	A 41 1/2	1054	1087	05A082	A 82	2083	2116				
05A04175	A 41 3/4	1060	1093	05A083	A 83	2100	2133				
05A042	A 42	1067	1100	05A08350	A 83 1/2	2120	2153				
05A04250	A 42 1/2	1079	1112	05A084	A 84	2134	2167				
05A043	A 43	1100	1133	05A085	A 85	2160	2193				
05A04350	A 43 1/2	1105	1138	05A086	A 86	2187	2220				
05A04375	A 43 3/4	1111	1144	05A087	A 87	2212	2245				

** Ad esaurimento - To be sold out - Bis Ausverkauf - À épuiser - A agotar.



B (17 x 11 mm)

Codice Item number Codierung Code Código	Descrizione Designation Bezeichnung Désignation Referencia	Li mm	Lp mm	Codice Item number Codierung Code Código	Descrizione Designation Bezeichnung Désignation Referencia	Li mm	Lp mm	Codice Item number Codierung Code Código	Descrizione Designation Bezeichnung Désignation Referencia	Li mm	Lp mm
05B02250	B 22 1/2	570	613	05B063	B 63	1600	1643	05B130	B 130	3302	3345
05B023	B 23	587	630	05B064	B 64	1625	1668	05B131	B 131	3327	3370
05B024	B 24	612	655	05B06450	B 64 1/2	1642	1685	05B132	B 132	3350	3393
05B02450	B 24 1/2 **	622	665	05B065	B 65	1650	1693	05B133	B 133	3378	3421
05B025	B 25	637	680	05B066	B 66	1676	1719	05B134	B 134	3407	3460
05B026	B 26	650	693	05B06625	B 66 1/4 **	1682	1725	05B135	B 135	3429	3472
05B027	B 27	686	729	05B06650	B 66 1/2	1692	1735	05B136	B 136	3450	3493
05B028	B 28	710	753	05B067	B 67	1700	1743	05B140	B 140	3550	3593
05B02850	B 28 1/2	723	766	05B06725	B 67 1/4	1712	1755	05B144	B 144	3658	3701
05B029	B 29	737	780	05B068	B 68	1725	1768	05B147	B 147	3737	3780
05B02950	B 29 1/2	749	792	05B069	B 69	1750	1793	05B148	B 148	3750	3793
05B030	B 30	762	805	05B06950	B 69 1/2	1761	1804	05B151	B 151	3850	3893
05B03050	B 30 1/2 **	774	817	05B070	B 70	1775	1818	05B152	B 152	3861	3904
05B031	B 31	787	830	05B071	B 71	1800	1843	05B154	B 154	3912	3955
05B03150	B 31 1/2	800	843	05B072	B 72	1829	1872	05B155	B 155	3937	3980
05B032	B 32	812	855	05B073	B 73	1850	1893	05B157	B 157	3987	4030
05B03225	B 32 1/4	822	865	05B074	B 74	1880	1923	05B158	B 158	4000	4043
05B03250	B 32 1/2	825	868	05B075	B 75	1900	1943	05B161	B 161	4087	4130
05B033	B 33	838	881	05B076	B 76	1930	1973	05B162	B 162	4115	4158
05B03350	B 33 1/2	850	893	05B077	B 77	1955	1998	05B163	B 163	4142	4185
05B034	B 34	867	910	05B078	B 78	1981	2024	05B165	B 165	4200	4243
05B03450	B 34 1/2	875	918	05B079	B 79	2000	2043	05B167	B 167	4250	4293
05B035	B 35	889	932	05B080	B 80	2032	2075	05B168	B 168	4267	4310
05B03550	B 35 1/2	900	943	05B08075	B 80 3/4 **	2051	2094	05B173	B 173	4394	4437
05B03575	B 35 3/4	907	950	05B081	B 81	2060	2103	05B175	B 175	4450	4493
05B036	B 36	917	960	05B082	B 82	2083	2126	05B177	B 177	4500	4543
05B03650	B 36 1/2	927	970	05B083	B 83	2108	2151	05B180	B 180	4572	4615
05B03675	B 36 3/4	937	980	05B08350	B 83 1/2	2120	2163	05B186	B 186	4727	4770
05B037	B 37	942	985	05B084	B 84	2134	2177	05B187	B 187	4749	4792
05B03750	B 37 1/2	952	995	05B085	B 85	2160	2203	05B188	B 188	4777	4820
05B038	B 38	965	1008	05B086	B 86	2187	2230	05B192	B 192	4877	4920
05B03850	B 38 1/2	975	1018	05B08650	B 86 1/2	2197	2240	05B195	B 195	4953	4996
05B039	B 39	990	1033	05B087	B 87	2215	2258	05B197	B 197	5000	5043
05B03950	B 39 1/2	1000	1043	05B088	B 88	2240	2283	05B204	B 204	5182	5225
05B040	B 40	1016	1059	05B089	B 89	2261	2304	05B208	B 208	5300	5343
05B04050	B 40 1/2	1028	1071	05B090	B 90	2286	2329	05B210	B 210	5334	5377
05B041	B 41	1040	1083	05B091	B 91	2312	2355	05B217	B 217	5511	5554
05B04150	B 41 1/2	1054	1097	05B092	B 92	2337	2380	05B221	B 221	5577	5620
05B04175	B 41 3/4	1060	1103	05B093	B 93	2360	2403	05B223	B 223	5632	5675
05B042	B 42	1067	1110	05B094	B 94	2388	2431	05B224	B 224	5657	5700
05B04250	B 42 1/2	1075	1118	05B095	B 95	2413	2456	05B225	B 225	5682	5725
05B043	B 43	1090	1133	05B096	B 96	2438	2481	05B228	B 228	5757	5800
05B04350	B 43 1/2	1104	1147	05B09650	B 96 1/2	2451	2494	05B229	B 229	5782	5825
05B044	B 44	1120	1163	05B097	B 97	2465	2508	05B237	B 237	6000	6043
05B04425	B 44 1/4	1127	1170	05B09750	B 97 1/2 **	2477	2520	05B240	B 240	6062	6105
05B045	B 45	1142	1185	05B098	B 98	2500	2543	05B248	B 248	6267	6310
05B046	B 46	1175	1218	05B099	B 99	2515	2558	05B249	B 249 **	6287	6330
05B04650	B 46 1/2	1181	1224	05B100	B 100	2540	2583	05B253	B 253 **	6392	6435
05B04675	B 46 3/4	1187	1230	05B101	B 101	2565	2608	05B255	B 255	6442	6485
05B047	B 47	1200	1243	05B102	B 102	2600	2643	05B259	B 259	6542	6585
05B04750	B 47 1/2	1215	1258	05B103	B 103	2616	2659	05B265	B 265	6700	6743
05B048	B 48	1225	1268	05B104	B 104	2650	2693	05B270	B 270	6825	6868
05B049	B 49	1250	1293	05B105	B 105	2667	2710	05B276	B 276	7000	7043
05B050	B 50	1275	1318	05B106	B 106	2700	2743	05B280	B 280 **	7100	7143
05B051	B 51	1300	1343	05B107	B 107	2718	2761	05B285	B 285	7207	7250
05B052	B 52	1320	1363	05B108	B 108	2750	2793	05B300	B 300	7587	7630
05B053	B 53	1350	1393	05B110	B 110	2800	2843	05B315	B 315	7967	8010
05B05350	B 53 1/2	1360	1403	05B112	B 112	2845	2888	05B330	B 330	8347	8390
05B054	B 54	1372	1415	05B11250	B 112 1/2 **	2857	2900	05B345	B 345 **	8727	8770
05B055	B 55	1400	1443	05B114	B 114	2900	2943	05B360	B 360	9107	9150
05B05550	B 55 1/2	1412	1455	05B115	B 115	2921	2964	05B361	B 361	9132	9175
05B056	B 56	1422	1465	05B116	B 116	2950	2993	05B364	B 364 **	9207	9250
05B057	B 57	1450	1493	05B118	B 118	3000	3043	05B366	B 366	9262	9305
05B058	B 58	1473	1516	05B120	B 120	3048	3091	05B394	B 394	9972	10015
05B059	B 59	1500	1543	05B124	B 124	3150	3193	05B433	B 433	10957	11000
05B060	B 60	1525	1568	05B126	B 126	3200	3243	05B472	B 472	11957	12000
05B061	B 61	1550	1593	05B127	B 127	3227	3270				
05B062	B 62	1575	1618	05B128	B 128	3250	3293				

** Ad esaurimento - To be sold out - Bis Ausverkauf - À épuiser - A agotar.



C (22 x 14 mm)

Codice Item number Codierung Code Código	Descrizione Designation Bezeichnung Désignation Referencia	Li mm	Lp mm	Codice Item number Codierung Code Código	Descrizione Designation Bezeichnung Désignation Referencia	Li mm	Lp mm
05C03375	C 33 3/4	858	920	05C138	C 138	3505	3567
05C03750	C 37 1/2	950	1012	05C140	C 140	3550	3612
05C03975	C 39 3/4	1013	1075	05C142	C 142	3607	3669
05C043	C 43	1090	1152	05C144	C 144	3658	3720
05C045	C 45 **	1143	1205	05C147	C 147	3733	3795
05C046	C 46	1168	1230	05C148	C 148	3750	3812
05C048	C 48	1220	1282	05C150	C 150	3810	3872
05C049	C 49	1250	1312	05C153	C 153	3902	3964
05C051	C 51	1295	1357	05C158	C 158	4000	4062
05C052	C 52	1320	1382	05C160	C 160	4064	4126
05C053	C 53	1350	1412	05C16150	C 161 1/2	4102	4164
05C054	C 54	1371	1433	05C162	C 162	4115	4177
05C055	C 55	1400	1462	05C165	C 165	4193	4255
05C056	C 56	1422	1484	05C166	C 166	4216	4278
05C059	C 59	1500	1562	05C168	C 168	4267	4329
05C060	C 60	1524	1586	05C173	C 173	4394	4456
05C061	C 61	1549	1611	05C177	C 177	4500	4562
05C06225	C 62 1/4	1583	1645	05C180	C 180	4572	4634
05C063	C 63	1600	1662	05C187	C 187	4749	4811
05C065	C 65	1650	1712	05C195	C 195	4953	5015
05C067	C 67	1701	1763	05C197	C 197	5000	5062
05C068	C 68	1727	1789	05C204	C 204	5182	5244
05C070	C 70	1778	1840	05C208	C 208	5300	5362
05C071	C 71	1803	1865	05C210	C 210	5334	5396
05C075	C 75	1900	1962	05C216	C 216	5486	5548
05C078	C 78	1981	2043	05C220	C 220	5500	5612
05C080	C 80	2032	2094	05C222	C 222	5600	5662
05C081	C 81	2057	2119	05C225	C 225	5678	5740
05C083	C 83	2108	2170	05C228	C 228	5753	5815
05C084	C 84	2133	2195	05C236	C 236	5994	6056
05C085	C 85	2159	2221	05C238	C 238	6045	6107
05C086	C 86	2184	2246	05C240	C 240	6062	6124
05C087	C 87	2209	2271	05C248	C 248	6263	6325
05C088	C 88	2235	2297	05C250	C 250	6350	6412
05C089	C 89	2260	2322	05C255	C 255	6438	6500
05C090	C 90	2286	2348	05C265	C 265	6700	6762
05C093	C 93	2360	2422	05C270	C 270	6822	6884
05C094	C 94	2388	2450	05C276	C 276	6973	7035
05C095	C 95	2413	2475	05C280	C 280	7100	7162
05C096	C 96	2438	2500	05C285	C 285	7203	7265
05C097	C 97	2462	2524	05C297	C 297	7500	7562
05C09750	C 97 1/2 **	2477	2539	05C300	C 300	7582	7644
05C098	C 98	2500	2562	05C303	C 303	7650	7712
05C099	C 99	2525	2587	05C314	C 314	7976	8038
05C100	C 100	2540	2602	05C316	C 316	8000	8062
05C101	C 101	2560	2622	05C330	C 330	8382	8444
05C102	C 102	2591	2653	05C336	C 336	8500	8562
05C104	C 104	2642	2704	05C345	C 345 **	8723	8785
05C105	C 105	2667	2729	05C360	C 360	9107	9169
05C106	C 106	2692	2754	05C394	C 394	10000	10062
05C108	C 108	2750	2812	05C420	C 420	10632	10694
05C110	C 110	2800	2862	05C424	C 424	10793	10855
05C111	C 111	2819	2881				
05C112	C 112	2845	2907				
05C11250	C 112 1/2	2858	2920				
05C114	C 114	2895	2957				
05C115	C 115	2921	2983				
05C116	C 116	2950	3012				
05C117	C 117	2971	3033				
05C118	C 118	3000	3062				
05C120	C 120	3048	3110				
05C124	C 124	3150	3212				
05C126	C 126	3200	3262				
05C128	C 128	3250	3312				
05C130	C 130	3302	3364				
05C132	C 132	3350	3412				
05C134	C 134	3404	3466				
05C136	C 136	3456	3518				

** Ad esaurimento - To be sold out - Bis Ausverkauf - À épuiser - A agotar.



Cinghie trapezoidali NORMAL®

NORMAL® V-belts

NORMAL® Keilriemen

Courroues trapézoïdales NORMAL®

Correas trapeciales NORMAL®

D (32 x 19 mm)

E (40 x 25 mm)

Codice Item number Codierung Code Código	Descrizione Designation Bezeichnung Désignation Referencia	Li mm	Lp mm	Codice Item number Codierung Code Código	Descrizione Designation Bezeichnung Désignation Referencia	Li mm	Lp mm
05D098	D 98	2500	2576	05E180	E 180	4570	4675
05D104	D 104	2650	2726	05E197	E 197	5000	5105
05D110	D 110	2800	2876	05E220	E 220	5588	5693
05D118	D 118	3000	3076	05E226	E 226	5660	5765
05D120	D 120	3048	3124	05E240	E 240	6015	6120
05D124	D 124	3150	3226	05E248	E 248	6220	6325
05D128	D 128	3251	3327	05E280	E 280	7112	7217
05D136	D 136	3454	3530	05E285	E 285	7160	7265
05D137	D 137	3475	3551	05E295	E 295	7493	7598
05D140	D 140	3550	3626	05E300	E 300	7540	7645
05D144	D 144	3658	3734	05E316	E 316	7950	8055
05D154	D 154	3914	3990	05E330	E 330	8305	8410
05D158	D 158	4013	4089	05E345	E 345	8685	8790
05D162	D 162	4115	4191	05E354	E 354	8991	9096
05D170	D 170	4310	4386	05E360	E 360	9065	9170
05D173	D 173	4394	4470	05E394	E 394	9930	10035
05D177	D 177	4500	4576	05E420	E 420	10600	10705
05D180	D 180	4572	4648	05E441	E 441	11125	11230
05D187	D 187	4750	4826	05E480	E 480	12115	12220
05D195	D 195	4953	5029	05E492	E 492	12496	12601
05D197	D 197	5000	5076	05E540	E 540	13635	13740
05D204	D 204	5182	5258	05E600	E 600	15160	15265
05D205	D 205	5209	5285				
05D207	D 207	5259	5335				
05D210	D 210	5334	5410				
05D223	D 223	5600	5676				
05D225	D 225	5659	5735				
05D236	D 236	5940	6016				
05D238	D 238 **	6000	6076				
05D240	D 240	6039	6115				
05D248	D 248	6244	6320				
05D250	D 250	6294	6370				
05D255	D 255	6424	6500				
05D266	D 266	6700	6776				
05D270	D 270	6804	6880				
05D282	D 282	7100	7176				
05D285	D 285	7184	7260				
05D298	D 298	7500	7576				
05D300	D 300	7565	7641				
05D314	D 314	7924	8000				
05D316	D 316	7974	8050				
05D326	D 326	8224	8300				
05D330	D 330	8329	8405				
05D345	D 345	8709	8785				
05D360	D 360	9090	9166				
05D390	D 390	9849	9925				
05D394	D 394	10000	10076				
05D420	D 420	10624	10700				
05D441	D 441	11200	11276				
05D480	D 480	12139	12215				
05D510	D 510	12897	12973				
05D540	D 540	13659	13735				
05D600	D 600	15184	15260				

** Ad esaurimento - To be sold out - Bis Ausverkauf - À épuiser - A agotar.



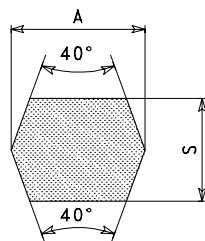
Cinghie trapezoidali NORMAL® D.S. a doppia sezione

NORMAL® D.S. double V-belts

NORMAL® D.S. Doppelprofil Keilriemen

Courroies trapézoïdales NORMAL® D.S. section double

Correas trapeciales NORMAL® D.S. doble perfil



Sezione Section Profil Section Perfil	A mm	S mm
AA	13	10
BB	17	14
CC	22	19

Le cinghie NORMAL® D.S. sono alternativamente flessibili nel senso del moto e rigide in senso trasversale; realizzano trasmissioni fra assi paralleli dove è richiesta l'inversione del moto tra pulegge interne ed esterne all'anello della cinghia. Per la loro applicazione valgono le prescrizioni sull'impiego delle cinghie NORMAL®. I materiali impiegati ed i particolari procedimenti di lavorazione conferiscono alle cinghie NORMAL® D.S. le seguenti caratteristiche:

- Resistenza all'azione rigonfiante degli olii;
- Elettroconduttibilità;
- Stabilità dello sviluppo nel tempo.

Dalla lunghezza primitiva nominale (Lp) si risale alla lunghezza esterna (Le) o interna nominale (Li), aggiungendo o sottraendo i seguenti valori:

- sezione AA = ± 31 mm
- sezione BB = ± 44 mm
- sezione CC = ± 60 mm

Alternatively flexible in the direction of motion and rigid across the section, these belts are used for parallel axis transmissions where opposite direction between the shafts is required.

For their applications, please refer to NORMAL® V-belts design recommendations.

The materials used and new manufacturing techniques provide NORMAL® D.S. V-belts with:

- Resistance to the swelling action of oils;
- Electric conductivity;
- Minimum elongation.

Conversion values from the pitch length to the outside or inside length:

- section AA = ± 31 mm
- section BB = ± 44 mm
- section CC = ± 60 mm

Abwechselnd flexibel in der Laufrichtung und steif durch das Riemenprofil sind diese Riemen verwendet in achsparallelen Antrieben wenn der Drehrichtungswechsel zwischen den Wellen erfordert ist.

Für deren Anwendungen gelten dieselben Vorschriften wie für die NORMAL® Riemen. Durch die Anwendung neuer Materialien und Herstellungsmethode bekommen die Doppelprofilriemen NORMAL® D.S. folgende Eigenschaften:

- Ölbeständigkeit;
- Elektrische Leitfähigkeit;
- Geringe Dehnung.

Umrechnungswerte von der Wirklänge zur Aussen- oder Innenlänge:

- Profil AA = ± 31 mm
- Profil BB = ± 44 mm
- Profil CC = ± 60 mm

Les courroies NORMAL® D.S. sont alternativement flexibles dans le sens du mouvement et rigides en sens transversal. Elles permettent la réalisation de transmissions à axes parallèles avec l'inversion du mouvement entre les poulies à l'intérieur et à l'extérieur de la courroie.

Pour leurs applications il faut faire référence aux conseils d'utilisation des courroies NORMAL®.

Les matériaux employés et les nouvelles techniques de production donnent aux courroies NORMAL® D.S.:

- Résistance aux huiles;
- Conductibilité électrique;
- Allongement réduit.

Valeurs de conversion de la longueur primitive à la longueur extérieure ou intérieure:

- section AA = ± 31 mm
- section BB = ± 44 mm
- section CC = ± 60 mm

Las correas NORMAL® D.S. son alternativamente flexibles en el sentido del movimiento y rígidas en el sentido transversal. Ellas permiten de realizar transmisiones entre ejes paralelos con la inversión del movimiento entre las poleas al interior y al exterior de la correa. Para sus aplicaciones rogamos se refieren a los consejos de empleo de las correas NORMAL®.

Los materiales empleados y las nuevas técnicas de fabricación garantizan a las correas NORMAL® D.S.:

- Resistencia a los aceites;
- Conductibilidad eléctrica;
- Alargamiento reducido.

Valores de conversión de la longitud primitiva a la longitud exterior o interior:

- perfil AA = ± 31 mm
- perfil BB = ± 44 mm
- perfil CC = ± 60 mm

AA (13 x 10 mm)

BB (17 x 14 mm)

CC (22 x 19 mm)

Codice Item number Codierung Code Código	Descrizione Designation Bezeichnung Désignation Referencia	Lp mm	Codice Item number Codierung Code Código	Descrizione Designation Bezeichnung Désignation Referencia	Lp mm	Codice Item number Codierung Code Código	Descrizione Designation Bezeichnung Désignation Referencia	Lp mm
05AA051	AA 51	1350	05BB050	BB 50	1345	05CC075	CC 75	2015
05AA060	AA 60	1580	05BB060	BB 60	1600	05CC081	CC 81	2165
05AA061	AA 61	1600	05BB075	BB 75	1980	05CC085	CC 85	2265
05AA068	AA 68	1780	05BB081	BB 81	2130	05CC086	CC 86	2290
05AA069	AA 69	1805	05BB084	BB 84	2210	05CC090	CC 90	2395
05AA071	AA 71	1855	05BB085	BB 85	2235	05CC096	CC 96	2545
05AA075	AA 75	1955	05BB090	BB 90	2360	05CC105	CC 105	2777
05AA077	AA 77	2010	05BB097	BB 97	2540	05CC112	CC 112	2955
05AA080	AA 80	2085	05BB105	BB 105	2740	05CC120	CC 120	3155
05AA081	AA 81	2110	05BB112	BB 112	2920	05CC128	CC 128	3360
05AA085	AA 85	2210	05BB118	BB 118	3070	05CC144	CC 144	3765
05AA090	AA 90	2340	05BB120	BB 120	3125	05CC153	CC 153	4000
05AA091	AA 91	2365	05BB121	BB 121	3150	05CC158	CC 158	4120
05AA095	AA 95	2465	05BB128	BB 128	3325	05CC162	CC 162	4225
05AA096	AA 96	2490	05BB144	BB 144	3735	05CC173	CC 173	4500
05AA105	AA 105	2720	05BB154	BB 154	4000	05CC180	CC 180	4680
05AA108	AA 108	2800	05BB155	BB 155	4010	05CC193	CC 193	5000
05AA112	AA 112	2895	05BB158	BB 158	4090	05CC195	CC 195	5060
05AA116	AA 116	3000	05BB173	BB 173	4470	05CC210	CC 210	5440
05AA120	AA 120	3100	05BB174	BB 174	4495	05CC234	CC 234	6000
05AA128	AA 128	3305	05BB180	BB 180	4645	05CC240	CC 240	6155
			05BB184	BB 184	4750	05CC270	CC 270	6915
			05BB195	BB 195	5030	05CC300	CC 300	7675
			05BB210	BB 210	5410	05CC313	CC 313	8000
			05BB240	BB 240	6135	05CC330	CC 330	8440
			05BB270	BB 270	6895	05CC360	CC 360	9200
			05BB300	BB 300	7655	05CC390	CC 390	9965
						05CC420	CC 420	10725



Cinghie trapezoidali NORMALFOR®

NORMALFOR® V-belts

NORMALFOR® Keilriemen

Courroies trapézoïdales NORMALFOR®

Correas trapeciales NORMALFOR®

Le cinghie NORMALFOR® sono prodotte aperte e presentano una serie di fori equidistanti sulla linea mediana della sezione che permettono la chiusura ad anello all'atto del montaggio per mezzo di una giunzione metallica.

The NORMALFOR® V-belts are manufactured open and have a continuous series of equidistant holes through the centre of the belt section, allowing a closed loop by means of fastening hooks during the fitting.

Die offenen Enden der NORMALFOR® Keilriemen werden durch einen Metallverbinder geschlossen. Die gleichabständigen Löcher dieser Keilriemen machen es möglich, diese Metallverbinder einfach zu montieren.

Les courroies NORMALFOR® sont fabriquées ouvertes et elles présentent une série de trous équidistants sur la ligne médiane de la section, qui permettent le montage facile en utilisant une attache métallique.

Las correas NORMALFOR® son fabricadas abiertas y presentan una serie de taladros equidistantes en la línea mediana de la sección, que permiten el montaje sencillo empleando una grapa de unión.

CONDIZIONI D'IMPIEGO

Le cinghie NORMALFOR® si usano per equipaggiare quelle trasmissioni dove si rende difficile il montaggio delle cinghie chiuse ad anello. Le particolarità da osservare nel calcolo sono:

- la velocità, che in nessun caso può superare i 20 m/s;
- il diametro minimo delle pulegge, che dovrà essere come indicato nella tabella.

Per le rimanenti funzioni attenersi alle indicazioni per il calcolo delle cinghie NORMALFOR®. Nel calcolo del numero delle cinghie per una trasmissione, la potenza da trasmettere deve essere moltiplicata, oltre che per il solito fattore Fs, anche per un coefficiente uguale a 1,3.

CONDITIONS OF USE

The NORMALFOR® V-belts are used in drives where it is difficult to fit endless belts. To design a drive the following basic information must be taken into consideration:

- the speed, never to exceed the 20 m/s;
- the minimum pulley diameter, as shown in the table.

As to all the other values, please look at the calculation instructions for the NORMALFOR® V-belts. When calculating the number of belts for a specific drive, the power to be transmitted must be multiplied by a further factor of 1,3 in addition to the ordinary factor Fs.

BETRIEBSBEDINGUNGEN

NORMALFOR® Keilriemen werden in den Fällen angewendet, wo die endlosen Keilriemen nicht benutzt werden können. Die Grundlage für die Wahl des Antriebs ist eine Berechnungsmethode, die folgenden Hinweise berücksichtigt:

- die Geschwindigkeit (nicht höher als 20 m/s);
- der Mindestdurchmesser der Scheibe, siehe Tabelle.

Weitere Werte: siehe Berechnungsmethode für die NORMALFOR® Riemen. Die Berechnungsleistung beliebiger Riemenzahl erhält man durch Multiplikation der Nennleistung mit dem Betriebsfaktor Fs und dann mit dem Extrafaktor 1,3.

CONDITIONS D'EMPLOI

Les courroies NORMALFOR® sont employées pour ces transmissions où il y a des problèmes de montage des courroies sans fin. Le calcul de ces transmissions doit tenir compte des facteurs suivants:

- la vitesse (jamais supérieure à 20 m/s);
- le diamètre min. des poulies (voir tableau).

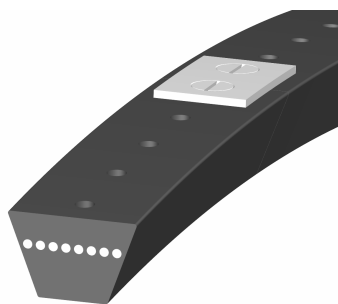
Pour les autres conditions, suivre les indications de calcul des courroies NORMALFOR®. Pour déterminer le nombre de courroies pour une transmission, la puissance à transmettre doit être multipliée par un coefficient ultérieur de 1,3 en plus de l'habituel facteur Fs.

CONDICIONES DE EMPLEO

Las correas NORMALFOR® se emplean en las transmisiones donde hay problemas en el montaje de las correas sin fin. En el cálculo de estas transmisiones hay que considerar los datos siguientes:

- la velocidad (jamás superior a 20 m/s);
- el diámetro min. de las poleas (véase la tabla).

Para los otros datos, hacer referencia a las indicaciones para el cálculo de las correas NORMALFOR®. Para determinar el número de las correas de una transmisión, la potencia que se ha de transmitir tiene que ser multiplicada por un coeficiente ulterior de 1,3 además del factor usual Fs.



Cinghie NORMALFOR® NORMALFOR® V-belts - NORMALFOR® Keilriemen Courroies NORMALFOR® - Correas NORMALFOR®		Giunzioni Fasteners - Verbinder Attaches - Grapas de unión		Impiego Use - Anwendung Emploi - Empleo	
Codice Item number Codierung Code Código	Descrizione Designation Bezeichnung Désignation Referencia	Codice Item number Codierung Code Código	Descrizione Designation Bezeichnung Désignation Referencia	Sezione Section Profil Section Perfil	Diametro minimo della puleggia Minimum pulley diameter Mindestdurchmesser der Scheibe Diamètre minimum de la poulie Diámetro mínimo de la polea
08CZ	SEC Z	08GZ	TYPE Z	Z	70
08CA	SEC A	08GA	TYPE A	A	100
08CB	SEC B	08GB	TYPE B	B	140
08CC	SEC C	08GC	TYPE C	C	200



Cinghie trapezoidali NORMALUSA®

NORMALUSA® V-belts

NORMALUSA® Keilriemen

Courroies trapézoïdales NORMALUSA®

Correas trapeziales NORMALUSA®

	Sezione Section - Profil Section - Perfil	a mm	S mm
	3V (9N) ⁽¹⁾	9	8
	5V (15N) ⁽¹⁾	15	13
	8V (25N) ⁽¹⁾	25	23

⁽¹⁾ Designazione standard della sezione, secondo norma RMA, relativa al sistema di misura internazionale "SI".

⁽¹⁾ Standard section designation, according to RMA specifications, according to "SI" international measurements standards.

⁽¹⁾ Standard-Profilbezeichnung, gemäß der RMA-Bezeichnung, bezüglich des internationalen Meß-Systems "SI".

⁽¹⁾ Désignation standard de la section selon la norme RMA relative au système de mesure international "SI".

⁽¹⁾ Designación estándar del perfil, según las normas RMA, relativa al sistema de medición internacional "SI".

CARATTERISTICHE

Le cinghie NORMALUSA® permettono di realizzare, nei confronti delle NORMAL®, trasmissioni con ingombri ridotti. In particolare permettono di realizzare trasmissioni con:

- ingombro limitato;
- motori ad elevato numero di giri;
- pulegge di peso ridotto;
- alti rapporti di trasmissione;
- interassi ridotti.

Le cinghie NORMALUSA® sono prodotte a norme RMA-MPTA (USA) - RCA (Canada). I materiali impiegati e le nuove tecniche costruttive conferiscono alle cinghie NORMALUSA®:

- resistenza all'azione rigonfiante degli olii;
- elettroconduttività;
- stabilità di lunghezza nel tempo.

FEATURES

In comparison to NORMAL® V-belts, NORMALUSA® V-belts enable drives with small overall dimensions. Especially, these belts can operate on drives with:

- small overall dimensions;
- high rpm engines;
- low weight pulleys;
- high drive ratios;
- small centre distances.

NORMALUSA® V-belts are manufactured according to RMA-MPTA (USA) - RCA (Canada) specifications.

Thanks to manufacturing materials and techniques, NORMALUSA® V-belts have the following features:

- resistance to the swelling action of oils;
- electric conductivity;
- longitudinal stability, irrespective of age.

EIGENSCHAFTEN

Die NORMALUSA® Riemen erlauben uns, im Vergleich zu den NORMAL® Riemen, Antriebe mit reduziertem Raumbedarf herzustellen. Insbesondere erlauben sie uns folgende Antriebe herzustellen:

- mit reduziertem Raumbedarf;
- Motoren mit hoher Anzahl von Umdrehungen;
- Scheiben mit reduziertem Gewicht;
- mit hohen Übersetzungsverhältnissen;
- mit reduzierten Achsabständen.

Die NORMALUSA® Riemen werden nach RMA-MPTA (USA) - RCA (Canada) Vorschriften hergestellt. Die verwendeten Materialien und die besonderen Arbeitsvorgänge verleihen den NORMALUSA® Riemen:

- Beständigkeit gegen die Ölschwelligkeitsaktion;
- elektrische Leitfähigkeit;
- Beständigkeit der Länge während der Zeit.

CARACTÉRISTIQUES

Les courroies NORMALUSA® permettent de réaliser, par rapport aux courroies NORMAL®, des transmissions avec encombrements réduits. En particulier elles permettent de réaliser des transmissions avec :

- encombrement limité;
- moteurs avec un nombre élevé de tours;
- poulies avec un poids réduit;
- rapports de transmission élevés;
- entraxes réduits.

Les courroies NORMALUSA® sont produites selon les normes RMA-MPTA (USA) - RCA (Canada). Les matériaux employés et les nouvelles techniques de construction confèrent aux courroies NORMALUSA® :

- résistance à l'action gonflante des huiles ;
- électroconductivité ;
- stabilité de la longueur dans le temps.

CARACTERÍSTICAS

Las correas NORMALUSA® permiten la realización, con respecto a las correas NORMAL®, de transmisiones de tamaño reducido. En particular, permiten de realizar transmisiones con:

- tamaño limitado;
- motores con alto número de r.p.m.;
- poleas de peso reducido;
- relaciones de transmisión elevadas;
- cortas distancias entre centros.

Las correas NORMALUSA® se fabrican según las normas RMA-MPTA (USA) - RCA (Canada). Los materiales utilizados y las nuevas técnicas de fabricación confieren a las correas NORMALUSA®:

- resistencia a la acción de abultamiento producida por los aceites;
- electroconductividad;
- estabilidad en la longitud.

3V (9 x 8 mm)

5V (15 x 13 mm)

8V (25 x 23 mm)

Codice Item number Codierung Code Código	Descrizione Designation Bezeichnung Désignation Referencia	Le mm	Codice Item number Codierung Code Código	Descrizione Designation Bezeichnung Désignation Referencia	Le mm	Codice Item number Codierung Code Código	Descrizione Designation Bezeichnung Désignation Referencia	Le mm
0630250	3V 250	635	0650500	5V 500	1270	0681000	8V 1000	2540
0630265	3V 265	675	0650530	5V 530	1345	0681060	8V 1060	2690
0630280	3V 280	710	0650560	5V 560	1420	0681120	8V 1120	2845
0630300	3V 300	760	0650600	5V 600	1525	0681180	8V 1180	2995
0630315	3V 315	800	0650630	5V 630	1600	0681250	8V 1250	3175
0630335	3V 335	850	0650670	5V 670	1700	0681320	8V 1320	3355
0630355	3V 355	900	0650710	5V 710	1805	0681400	8V 1400	3555
0630375	3V 375	955	0650750	5V 750	1905	0681500	8V 1500	3810
0630400	3V 400	1015	0650800	5V 800	2030	0681600	8V 1600	4065
0630425	3V 425	1080	0650850	5V 850	2160	0681700	8V 1700	4320
0630450	3V 450	1145	0650900	5V 900	2285	0681800	8V 1800	4570
0630475	3V 475	1205	0650950	5V 950	2415	0681900	8V 1900	4825
0630500	3V 500	1270	0651000	5V 1000	2540	0682000	8V 2000	5080
0630530	3V 530	1345	0651060	5V 1060	2690	0682120	8V 2120	5385
0630560	3V 560	1420	0651120	5V 1120	2845	0682240	8V 2240	5690
0630600	3V 600	1525	0651180	5V 1180	2995	0682360	8V 2360	5995
0630630	3V 630	1600	0651250	5V 1250	3175	0682500	8V 2500	6350
0630670	3V 670	1700	0651320	5V 1320	3355	0682650	8V 2650	6730
0630710	3V 710	1805	0651400	5V 1400	3555	0682800	8V 2800	7110
0630750	3V 750	1905	0651500	5V 1500	3810	0683000	8V 3000	7620
0630800	3V 800	2030	0651600	5V 1600	4065	0683150	8V 3150	8000
0630850	3V 850	2160	0651700	5V 1700	4320	0683350	8V 3350	8515
0630900	3V 900	2285	0651800	5V 1800	4570	0683550	8V 3550	9015
0630950	3V 950	2415	0651900	5V 1900	4825	0683750	8V 3750	9550
0631000	3V 1000	2540	0652000	5V 2000	5080	0684000	8V 4000	10160
0631060	3V 1060	2690	0652120	5V 2120	5385	0684250	8V 4250	10800
0631120	3V 1120	2845	0652240	5V 2240	5690	0684500	8V 4500	11430
0631180	3V 1180	2995	0652360	5V 2360	5995	0684750	8V 4750	12050
0631250	3V 1250	3175	0652500	5V 2500	6350	0685000	8V 5000	12700
0631320	3V 1320	3355	0652650	5V 2650	6730			
0631400	3V 1400	3555	0652800	5V 2800	7110			
			0653000	5V 3000	7620			
			0653150	5V 3150	8000			
			0653350	5V 3350	8515			
			0653550	5V 3550	9015			



Cinghie trapezoidali NORMALMEC®

NORMALMEC® V-belts

NORMALMEC® Keilriemen

Courroies trapézoïdales NORMALMEC®

Correas trapeziales NORMALMEC®

CARATTERISTICHE

Le cinghie NORMALMEC® permettono di realizzare, nei confronti delle NORMAL®, trasmissioni con ingombri ridotti. In particolare permettono di realizzare trasmissioni con:

- ingombro limitato;
- motori ad elevato numero di giri;
- pulegge di peso ridotto;
- alti rapporti di trasmissione;
- interassi ridotti.

Le cinghie NORMALMEC® sono prodotte a norme DIN 7753 e AFNOR T47-117.

I materiali impiegati e le nuove tecniche costruttive conferiscono alle cinghie NORMALMEC®:

- resistenza all'azione rigonfiante degli olii;
- elettroconduttività;
- stabilità di lunghezza nel tempo.

FEATURES

In comparison to NORMAL® V-belts, NORMALMEC® V-belts enable drives with small overall dimensions. Especially, these belts can operate on drives with:

- small overall dimensions;
- high rpm engines;
- low weight pulleys;
- high drive ratios;
- small centre distances.

NORMALMEC® belts are manufactured according to DIN 7753 and AFNOR T47-117 specifications.

Thanks to manufacturing materials and techniques, NORMALMEC® V-belts have the following features:

- resistance to the swelling action of oils;
- electric conductivity;
- longitudinal stability, irrespective of age.

EIGENSCHAFTEN

Die NORMALMEC® Riemen erlauben uns, im Vergleich zu den NORMAL® Riemen, Antriebe mit reduziertem Raumbedarf herzustellen. Insbesondere erlauben sie uns folgende Antriebe herzustellen:

- mit reduziertem Raumbedarf;
- Motoren mit hoher Anzahl von Umdrehungen;
- Scheiben mit reduziertem Gewicht;
- mit hohen Übersetzungsverhältnissen;
- mit reduzierten Achsabständen.

Die NORMALMEC® Riemen werden nach DIN 7753 und AFNOR T47-117 Vorschriften hergestellt. Die verwendeten Materialien und die besonderen Arbeitsvorgänge verleihen den NORMALMEC® Riemen:

- Beständigkeit gegen die Ölschwellungsaktion;
- elektrische Leitfähigkeit;
- Beständigkeit der Länge in der Zeit.

CARACTÉRISTIQUES

Les courroies NORMALMEC® permettent de réaliser, par rapport aux courroies NORMAL®, des transmissions avec encombrements réduits. En particulier elles permettent de réaliser des transmissions avec:

- encombrement limité;
- moteurs avec un nombre élevé de tours;
- poulies avec un poids réduit;
- rapports de transmission élevés;
- entraxes réduits.

Les courroies NORMALMEC® sont produites selon les normes DIN 7753 et AFNOR T47-117.

Les matériaux employés et les nouvelles techniques de construction confèrent aux courroies NORMALMEC®:

- résistance à l'action gonflante des huiles;
- électroconductivité;
- stabilité de la longueur dans le temps.

CARACTERÍSTICAS

Las correas NORMALMEC®, con respecto a las NORMAL®, permiten la realización de transmisiones con tamaños reducidos. En particular permiten realizar transmisiones con:

- tamaño limitado;
- motores con alto número de r.p.m.;
- poleas de peso reducido;
- relaciones de transmisión elevadas;
- cortas distancias entre centros.

Las correas NORMALMEC® se fabrican según las normas DIN 7753 y AFNOR t47-117. Los materiales utilizados y las nuevas técnicas de construcción confieren a las correas NORMALMEC®:

- resistencia a la acción de abultamiento producida por los aceites;
- electroconductividad;
- estabilidad en la longitud.

SPZ (9,7 x 8 mm)

Codice Item number Codierung Code Código	Descrizione Designation Bezeichnung Désignation Referencia	Le mm	Lp mm	Codice Item number Codierung Code Código	Descrizione Designation Bezeichnung Désignation Referencia	Le mm	Lp mm	Codice Item number Codierung Code Código	Descrizione Designation Bezeichnung Désignation Referencia	Le mm	Lp mm
07Z00562	SPZ 562 **	575	562	07Z01077	SPZ 1077	1090	1077	07Z01700	SPZ 1700	1713	1700
07Z00587	SPZ 587	600	587	07Z01087	SPZ 1087	1100	1087	07Z01737	SPZ 1737	1750	1737
07Z00607	SPZ 607 **	620	607	07Z01112	SPZ 1112	1125	1112	07Z01750	SPZ 1750	1763	1750
07Z00612	SPZ 612	625	612	07Z01120	SPZ 1120	1133	1120	07Z01762	SPZ 1762	1775	1762
07Z00630	SPZ 630	643	630	07Z01137	SPZ 1137	1150	1137	07Z01787	SPZ 1787	1800	1787
07Z00637	SPZ 637	650	637	07Z01147	SPZ 1147	1160	1147	07Z01800	SPZ 1800	1813	1800
07Z00662	SPZ 662	675	662	07Z01150	SPZ 1150	1163	1150	07Z01812	SPZ 1812	1825	1812
07Z00670	SPZ 670	683	670	07Z01162	SPZ 1162	1175	1162	07Z01837	SPZ 1837	1850	1837
07Z00687	SPZ 687	700	687	07Z01180	SPZ 1180	1193	1180	07Z01850	SPZ 1850	1863	1850
07Z00710	SPZ 710	723	710	07Z01187	SPZ 1187	1200	1187	07Z01862	SPZ 1862	1875	1862
07Z00722	SPZ 722	735	722	07Z01202	SPZ 1202	1215	1202	07Z01887	SPZ 1887	1900	1887
07Z00737	SPZ 737	750	737	07Z01212	SPZ 1212	1225	1212	07Z01900	SPZ 1900	1913	1900
07Z00750	SPZ 750	763	750	07Z01237	SPZ 1237	1250	1237	07Z01937	SPZ 1937	1950	1937
07Z00762	SPZ 762	775	762	07Z01250	SPZ 1250	1263	1250	07Z01962	SPZ 1962	1975	1962
07Z00772	SPZ 772	785	772	07Z01262	SPZ 1262	1275	1262	07Z01987	SPZ 1987	2000	1987
07Z00787	SPZ 787	800	787	07Z01270	SPZ 1270	1283	1270	07Z02000	SPZ 2000	2013	2000
07Z00800	SPZ 800	813	800	07Z01287	SPZ 1287	1300	1287	07Z02019	SPZ 2019	2032	2019
07Z00812	SPZ 812	825	812	07Z01312	SPZ 1312	1325	1312	07Z02037	SPZ 2037	2050	2037
07Z00825	SPZ 825	838	825	07Z01320	SPZ 1320	1333	1320	07Z02062	SPZ 2062	2075	2062
07Z00837	SPZ 837	850	837	07Z01337	SPZ 1337	1350	1337	07Z02087	SPZ 2087	2100	2087
07Z00850	SPZ 850	863	850	07Z01347	SPZ 1347	1360	1347	07Z02120	SPZ 2120	2133	2120
07Z00862	SPZ 862	875	862	07Z01362	SPZ 1362	1375	1362	07Z02137	SPZ 2137	2150	2137
07Z00875	SPZ 875	888	875	07Z01387	SPZ 1387	1400	1387	07Z02160	SPZ 2160	2173	2160
07Z00887	SPZ 887	900	887	07Z01400	SPZ 1400	1413	1400	07Z02187	SPZ 2187	2200	2187
07Z00900	SPZ 900	913	900	07Z01412	SPZ 1412	1425	1412	07Z02240	SPZ 2240	2253	2240
07Z00912	SPZ 912	925	912	07Z01437	SPZ 1437	1450	1437	07Z02262	SPZ 2262	2275	2262
07Z00922	SPZ 922	935	922	07Z01462	SPZ 1462	1475	1462	07Z02287	SPZ 2287	2300	2287
07Z00925	SPZ 925	938	925	07Z01487	SPZ 1487	1500	1487	07Z02360	SPZ 2360	2373	2360
07Z00937	SPZ 937	950	937	07Z01500	SPZ 1500	1513	1500	07Z02410	SPZ 2410	2423	2410
07Z00950	SPZ 950	963	950	07Z01512	SPZ 1512	1525	1512	07Z02437	SPZ 2437	2450	2437
07Z00962	SPZ 962	975	962	07Z01537	SPZ 1537	1550	1537	07Z02487	SPZ 2487	2500	2487
07Z00975	SPZ 975	988	975	07Z01562	SPZ 1562	1575	1562	07Z02500	SPZ 2500	2513	2500
07Z00987	SPZ 987	1000	987	07Z01587	SPZ 1587	1600	1587	07Z02540	SPZ 2540	2553	2540
07Z01000	SPZ 1000	1013	1000	07Z01600	SPZ 1600	1613	1600	07Z02650	SPZ 2650	2663	2650
07Z01012	SPZ 1012	1025	1012	07Z01612	SPZ 1612	1625	1612	07Z02800	SPZ 2800	2813	2800
07Z01024	SPZ 1024	1037	1024	07Z01637	SPZ 1637	1650	1637	07Z03000	SPZ 3000	3013	3000
07Z01037	SPZ 1037	1050	1037	07Z01650	SPZ 1650	1663	1650	07Z03150	SPZ 3150	3163	3150
07Z01047	SPZ 1047	1060	1047	07Z01662	SPZ 1662	1675	1662	07Z03350	SPZ 3350	3363	3350
07Z01060	SPZ 1060	1073	1060	07Z01687	SPZ 1687	1700	1687	07Z03550	SPZ 3550	3563	3550

** Ad esaurimento - To be sold out - Bis Ausverkauf - À épuiser - A agotar.



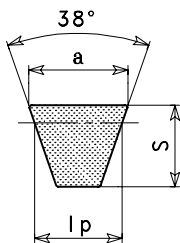
Cinghie trapezoidali NORMALMEC®

NORMALMEC® V-belts

NORMALMEC® Keilriemen

Courroies trapézoïdales NORMALMEC®

Correas trapeziales NORMALMEC®



Sezione Section Profil Section Perfil	a mm	S mm	lp mm
SPZ	9,7	8	8,5
SPA	12,7	10	11,0
SPB	16,3	13	14,0
SPC	22,0	18	19,0

SPA (12,7 x 10 mm)

Codice Item number Codierung Code Código	Descrizione Designation Bezeichnung Désignation Referencia	Le mm	Lp mm	Codice Item number Codierung Code Código	Descrizione Designation Bezeichnung Désignation Referencia	Le mm	Lp mm	Codice Item number Codierung Code Código	Descrizione Designation Bezeichnung Désignation Referencia	Le mm	Lp mm
07A00657	SPA 657	675	657	07A01425	SPA 1425	1443	1425	07A02240	SPA 2240	2258	2240
07A00707	SPA 707	725	707	07A01432	SPA 1432	1450	1432	07A02282	SPA 2282	2300	2282
07A00732	SPA 732	750	732	07A01450	SPA 1450	1468	1450	07A02300	SPA 2300	2318	2300
07A00757	SPA 757	775	757	07A01457	SPA 1457	1475	1457	07A02307	SPA 2307	2325	2307
07A00782	SPA 782	800	782	07A01482	SPA 1482	1500	1482	07A02332	SPA 2332	2350	2332
07A00800	SPA 800	818	800	07A01500	SPA 1500	1518	1500	07A02360	SPA 2360	2378	2360
07A00807	SPA 807	825	807	07A01507	SPA 1507	1525	1507	07A02382	SPA 2382	2400	2382
07A00832	SPA 832	850	832	07A01532	SPA 1532	1550	1532	07A02432	SPA 2432	2450	2432
07A00850	SPA 850	868	850	07A01550	SPA 1550	1568	1550	07A02482	SPA 2482	2500	2482
07A00857	SPA 857	875	857	07A01557	SPA 1557	1575	1557	07A02500	SPA 2500	2518	2500
07A00882	SPA 882	900	882	07A01582	SPA 1582	1600	1582	07A02532	SPA 2532	2550	2532
07A00900	SPA 900	918	900	07A01600	SPA 1600	1618	1600	07A02582	SPA 2582	2600	2582
07A00907	SPA 907	925	907	07A01607	SPA 1607	1625	1607	07A02607	SPA 2607	2625	2607
07A00925	SPA 925	943	925	07A01632	SPA 1632	1650	1632	07A02632	SPA 2632	2650	2632
07A00932	SPA 932	950	932	07A01657	SPA 1657	1675	1657	07A02650	SPA 2650	2668	2650
07A00950	SPA 950	968	950	07A01682	SPA 1682	1700	1682	07A02682	SPA 2682	2700	2682
07A00957	SPA 957	975	957	07A01700	SPA 1700	1718	1700	07A02732	SPA 2732	2750	2732
07A00982	SPA 982	1000	982	07A01707	SPA 1707	1725	1707	07A02782	SPA 2782	2800	2782
07A01000	SPA 1000	1018	1000	07A01732	SPA 1732	1750	1732	07A02800	SPA 2800	2818	2800
07A01007	SPA 1007	1025	1007	07A01750	SPA 1750	1768	1750	07A02832	SPA 2832	2850	2832
07A01032	SPA 1032	1050	1032	07A01757	SPA 1757	1775	1757	07A02847	SPA 2847	2865	2847
07A01060	SPA 1060	1078	1060	07A01782	SPA 1782	1800	1782	07A02882	SPA 2882	2900	2882
07A01082	SPA 1082	1100	1082	07A01800	SPA 1800	1818	1800	07A02900	SPA 2900	2918	2900
07A01107	SPA 1107	1125	1107	07A01807	SPA 1807	1825	1807	07A02932	SPA 2932	2950	2932
07A01120	SPA 1120	1138	1120	07A01832	SPA 1832	1850	1832	07A02982	SPA 2982	3000	2982
07A01132	SPA 1132	1150	1132	07A01857	SPA 1857	1875	1857	07A03000	SPA 3000	3018	3000
07A01150	SPA 1150	1168	1150	07A01882	SPA 1882	1900	1882	07A03032	SPA 3032	3050	3032
07A01157	SPA 1157	1175	1157	07A01900	SPA 1900	1918	1900	07A03082	SPA 3082	3100	3082
07A01180	SPA 1180	1198	1180	07A01907	SPA 1907	1925	1907	07A03150	SPA 3150	3168	3150
07A01207	SPA 1207	1225	1207	07A01925	SPA 1925	1943	1925	07A03182	SPA 3182	3200	3182
07A01232	SPA 1232	1250	1232	07A01932	SPA 1932	1950	1932	07A03250	SPA 3250	3268	3250
07A01250	SPA 1250	1268	1250	07A01957	SPA 1957	1975	1957	07A03282	SPA 3282	3300	3282
07A01257	SPA 1257	1275	1257	07A01982	SPA 1982	2000	1982	07A03350	SPA 3350	3368	3350
07A01272	SPA 1272	1290	1272	07A02000	SPA 2000	2018	2000	07A03382	SPA 3382	3400	3382
07A01282	SPA 1282	1300	1282	07A02032	SPA 2032	2050	2032	07A03550	SPA 3550	3568	3550
07A01307	SPA 1307	1325	1307	07A02057	SPA 2057	2075	2057	07A03650	SPA 3650	3668	3650
07A01320	SPA 1320	1338	1320	07A02082	SPA 2082	2100	2082	07A03750	SPA 3750	3768	3750
07A01332	SPA 1332	1350	1332	07A02120	SPA 2120	2138	2120	07A04000	SPA 4000	4018	4000
07A01357	SPA 1357	1375	1357	07A02132	SPA 2132	2150	2132	07A04250	SPA 4250	4268	4250
07A01382	SPA 1382	1400	1382	07A02182	SPA 2182	2200	2182	07A04500	SPA 4500	4518	4500
07A01400	SPA 1400	1418	1400	07A02207	SPA 2207	2225	2207	07A04750	SPA 4750	4768	4750
07A01407	SPA 1407	1425	1407	07A02232	SPA 2232	2250	2232				



Cinghie trapezoidali NORMALMEC®

NORMALMEC® V-belts

NORMALMEC® Keilriemen

Courroies trapézoïdales NORMALMEC®

Correas trapeziales NORMALMEC®

SPB (16,3 x 13 mm)

SPC (22 x 18 mm)

Codice Item number Codierung Code Código	Descrizione Designation Bezeichnung Désignation Referencia	Le mm	Lp mm	Codice Item number Codierung Code Código	Descrizione Designation Bezeichnung Désignation Referencia	Le mm	Lp mm	Codice Item number Codierung Code Código	Descrizione Designation Bezeichnung Désignation Referencia	Le mm	Lp mm
07B01250	SPB 1250	1272	1250	07B03170	SPB 3170	3192	3170	07C02000	SPC 2000	2030	2000
07B01320	SPB 1320	1342	1320	07B03250	SPB 3250	3272	3250	07C02120	SPC 2120	2150	2120
07B01400	SPB 1400	1422	1400	07B03320	SPB 3320	3342	3320	07C02240	SPC 2240	2270	2240
07B01450	SPB 1450	1472	1450	07B03350	SPB 3350	3372	3350	07C02360	SPC 2360	2390	2360
07B01500	SPB 1500	1522	1500	07B03450	SPB 3450	3472	3450	07C02500	SPC 2500	2530	2500
07B01600	SPB 1600	1622	1600	07B03550	SPB 3550	3572	3550	07C02650	SPC 2650	2680	2650
07B01650	SPB 1650	1672	1650	07B03650	SPB 3650	3672	3650	07C02800	SPC 2800	2830	2800
07B01700	SPB 1700	1722	1700	07B03750	SPB 3750	3772	3750	07C03000	SPC 3000	3030	3000
07B01750	SPB 1750	1772	1750	07B04000	SPB 4000	4022	4000	07C03150	SPC 3150	3180	3150
07B01800	SPB 1800	1822	1800	07B04250	SPB 4250	4272	4250	07C03350	SPC 3350	3380	3350
07B01860	SPB 1860	1882	1860	07B04500	SPB 4500	4522	4500	07C03550	SPC 3550	3580	3550
07B01900	SPB 1900	1922	1900	07B04750	SPB 4750	4772	4750	07C03750	SPC 3750	3780	3750
07B01950	SPB 1950	1972	1950	07B05000	SPB 5000	5022	5000	07C04000	SPC 4000	4030	4000
07B02000	SPB 2000	2022	2000	07B05300	SPB 5300	5322	5300	07C04250	SPC 4250	4280	4250
07B02020	SPB 2020	2042	2020	07B05600	SPB 5600	5622	5600	07C04500	SPC 4500	4530	4500
07B02060	SPB 2060	2082	2060	07B06000	SPB 6000	6022	6000	07C04750	SPC 4750	4780	4750
07B02098	SPB 2098	2120	2098	07B06300	SPB 6300	6322	6300	07C05000	SPC 5000	5030	5000
07B02120	SPB 2120	2142	2120	07B06700	SPB 6700	6722	6700	07C05300	SPC 5300	5330	5300
07B02150	SPB 2150	2172	2150	07B07100	SPB 7100	7122	7100	07C05600	SPC 5600	5630	5600
07B02180	SPB 2180	2202	2180	07B07500	SPB 7500	7522	7500	07C06000	SPC 6000	6030	6000
07B02240	SPB 2240	2262	2240	07B08000	SPB 8000	8022	8000	07C06300	SPC 6300	6330	6300
07B02264	SPB 2264	2286	2264					07C06700	SPC 6700	6730	6700
07B02280	SPB 2280	2302	2280					07C07100	SPC 7100	7130	7100
07B02300	SPB 2300	2322	2300					07C07500	SPC 7500	7530	7500
07B02360	SPB 2360	2382	2360					07C08000	SPC 8000	8030	8000
07B02391	SPB 2391	2413	2391					07C08500	SPC 8500	8530	8500
07B02410	SPB 2410	2432	2410					07C09000	SPC 9000	9030	9000
07B02430	SPB 2430	2452	2430					07C09500	SPC 9500	9530	9500
07B02500	SPB 2500	2522	2500					07C10000	SPC 10000	10030	10000
07B02530	SPB 2530	2552	2530					07C10600	SPC 10600	10630	10600
07B02580	SPB 2580	2602	2580					07C11200	SPC 11200	11230	11200
07B02600	SPB 2600	2622	2600					07C11800	SPC 11800	11830	11800
07B02650	SPB 2650	2672	2650					07C12000	SPC 12000	12030	12000
07B02680	SPB 2680	2702	2680					07C12500	SPC 12500	12530	12500
07B02720	SPB 2720	2742	2720								
07B02800	SPB 2800	2822	2800								
07B02840	SPB 2840	2862	2840								
07B02900	SPB 2900	2922	2900								
07B02950	SPB 2950	2972	2950								
07B03000	SPB 3000	3022	3000								
07B03070	SPB 3070	3092	3070								
07B03150	SPB 3150	3172	3150								

** Ad esaurimento - To be sold out - Bis Ausverkauf - À épuiser - A agotar.



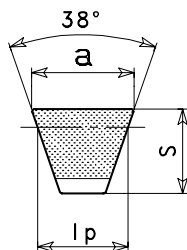
Cinghie trapezoidali NORMALMEC® LINEA-X

NORMALMEC® LINEA-X V-belts

NORMALMEC® LINEA-X Keilriemen

Courroies trapézoïdales NORMALMEC® LINEA-X

Correas trapeciales NORMALMEC® LINEA-X



Sezione Section - Profil Section - Perfil	a mm	S mm	lp mm
XPZ/3VX	9,7	8	8,5
XPA	12,7	10	11,0
XPB/5VX	16,3	13	14,0
XPC	22,0	18	19,0

CARATTERISTICHE

Le cinghie ad alte prestazioni NORMALMEC® LINEA-X sono a bordi tagliati e dentellate internamente, permettono la realizzazione di trasmissioni compatte e di ingombro molto ridotto.

Struttura

Un corpo costituito da speciali elastomeri rinforzati con fibre tessili orientate in senso trasversale all'asse della cinghia in modo da consentire una permanente adesione di tutti gli elementi della cinghia anche in severe condizioni ambientali di lavoro. La dentellatura sulla base inferiore della cinghia conferisce al prodotto elevata flessibilità ed assicura stabilità dimensionale alla sezione trapezoidale anche in presenza di archi di avvolgimento elevati e conseguentemente assicura un accoppiamento ottimale con pulegge di diametro diverso. I denti sono stati concepiti anche per dissipare il calore per effetto autoventilante.

• **Conducibilità elettrica:** Le cinghie NORMALMEC® LINEA-X sono elettroconducibili.

FEATURES

High performance NORMALMEC® LINEA-X V-belts have raw edges and are cogged inside. They can allow compact drives having very small dimensions.

Structure

Thanks to special elastomers, reinforced by textile fibres crossed on the belt axis, all belt components can adhere permanently, also with severe environment operating conditions. The lower cogged belt side ensures high flexibility and prevents the trapezoidal section from varying its dimensions, even with wide wrap angles. As a consequence, this item can perfectly fit with pulleys featuring different diameters. Teeth are designed also to dissipate heat, through self-ventilation.

• **Electric conductivity:** The NORMALMEC® LINEA-X V-belts are static conductive.

EIGENSCHAFTEN

Die NORMALMEC® LINEA-X Hochleistungsriemen haben geschliffene Kanten und sind intern zackig, sie erlauben die Realisierung von kompakten Antrieben mit sehr reduziertem Raumbedarf.

Konstruktion

Ein Grundkörper aus speziellem Elastomer, verstärkt mit Textilfasern quer gegenüber der Riemenachse eingerichtet, ermöglicht eine permanente Haftfestigkeit aller Elemente des Riemens auch unter strengen Betriebsumgebungsbedingungen. Die Auszackung auf der unteren Riemengrundfläche verleiht dem Produkt eine hohe Biegsamkeit und versichert dem Trapezprofil eine Maßbeständigkeit auch in Anwesenheit hoher Umschlingungsbögen und versichert infolgedessen eine optimale Passung zwischen Riemenscheiben mit verschiedenem Durchmesser. Die Zähne sind auch so ausgedacht worden, um Wärme aufgrund des Selbstventileffektes abzuweichen.

• **Elektrische Leitfähigkeit:** Riemen NORMALMEC® LINEA-X sind elektrisch leitfähig.

CARACTÉRISTIQUES

Les courroies à hautes performances NORMALMEC® LINEA-X ont les flancs nus et dentelées intérieurement. Elles permettent de réaliser des transmissions compactes et avec un encombrement très réduit.

Structure

Un corps formé de spéciaux élastomères renforcés avec fibres textiles orientées dans le sens transversal de l'axe de la courroie; cela permet une adhésion permanente de tous les éléments de la courroie aussi dans des conditions de travail difficiles. La dentelure sur la base inférieure de la courroie confère au produit une flexibilité élevée et garantit une stabilité dimensionnelle à la section trapézoïdale aussi en présence d'arcs d'enroulement élevés et par conséquent elle garantit un couplage optimal avec des poulies ayant un diamètre différent. Les dents ont été conçus aussi pour disperser la chaleur par effet autoventilant.

• **Conducibilité électrique:** Les courroies NORMALMEC® LINEA-X sont électriquement conductrices.

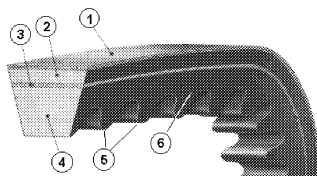
CARACTERÍSTICAS

Las correas de alta prestación NORMALMEC® LINEA-X tienen bordes cortados y denticulados en la parte interna, permiten la realización de transmisiones compactas y de tamaño muy reducido.

Estructura

Un cuerpo constituido por elastómeros especiales reforzados con fibras textiles orientadas en sentido transversal respecto al eje de la correa, de forma que favorezcan una adhesión permanente de todos los elementos de la correa incluso en difíciles condiciones ambientales de trabajo. El dentellado sobre la base inferior de la correa confiere al producto una elevada flexibilidad y asegura una estabilidad dimensional a la sección trapecial incluso en presencia de elevados ángulos abarcados y de consecuencia asegura un acoplamiento óptimo con poleas de diferentes diámetros. Los dientes han sido creados también para disipar el calor por efecto autoventilador.

• **Conductividad eléctrica:** Las correas NORMALMEC® LINEA-X son electroconductoras.



1) Tessuto superiore

Fabric top
Oberes Gewebe
Tissu supérieur
Tejido superior

- speciale tessuto sintetico oleo-resistente ad alta flessibilità.

- oil resistant, high-flexibility synthetic fabric top.
- spezielles synthetisches ölbeständiges Gewebe mit hoher Biegsamkeit.
- tissu spécial synthétique résistant à l'huile et à haute flexibilité.
- tejido especial sintético de alta flexibilidad, resistente a los aceites.

2) Cuscinetto superiore

Top cushion
Obere Polsterschicht
Coussinet supérieur
Almohadilla superior

- miscela speciale che garantisce il posizionamento e forte attacco dell'inserto.

- its special compound ensures right positioning and strong adhesion of the tensile member.
- spezielle Mischung garantiert das Positionieren und einen starken Anschluss des Einsatzes.
- mélange spécial qui garantit le positionnement et une forte attache de l'élément de traction.
- mezcla especial que garantiza el emplazamiento y el fuerte enganche del elemento de tracción.

3) Inserto resistente

Tensile member
Beständiger Einsatz
Élément de traction
Elemento de tracción

- speciale corda in poliester a basso allungamento, alta flessibilità.

- special polyester rope with low stretching and high flexibility features.
- spezieller Zugstrang mit niedriger Längenausdehnung, hohe Biegsamkeit.
- corde spéciale en polyester à allongement réduit, haute flexibilité.
- cuerda especial en poliéster de bajo alargamiento, alta flexibilidad.

4) Mescola del corpo

Body compound
Mischung Grundkörpers
Mélange du corps
Mezcla del cuerpo

- ad alta resistenza ed eccellente flessibilità, rinforzata con fibre tessili.

- high resistance and excellent flexibility features, reinforced by textile fibres.
- hohe Beständigkeit und ausgezeichnete Biegsamkeit, mit Textilfasern verstärkt.
- de haute résistance et flexibilité excellente, renforcé avec fibres textiles.
- de alta resistencia y excelente flexibilidad, reforzada con fibras textiles.

5) Dentellatura

Molded cogs
Aufzackung
Dentelure
Dentellado

- per aumentarne la flessibilità e permettere l'avvolgimento su diametri ridotti.

- aim at increasing flexibility and enable wrapping on small diameters.
- um die Biegsamkeit zu erhöhen und die Aufwicklung auf reduzierte Durchmesser zu erlauben.
- pour augmenter la flexibilité et permettre l'enroulement sur diamètres réduits.
- para aumentar la flexibilidad y permitir el abarcado sobre diámetros reducidos.

6) Bordi tagliati

Raw edges
Geschliffene Kanten
Flancs nus
Bordes cortados

- alto coefficiente di attrito per alte prestazioni.

- high coefficient of friction for high performances.
- hohes Reibungskoeffizient für hohe Leistungen.
- haut coefficient de frottement pour hautes performances.
- alto coeficiente de fricción para alta prestaciones.



Cinghie trapezoidali NORMALMEC® LINEA-X

NORMALMEC® LINEA-X V-belts

NORMALMEC® LINEA-X Keilriemen

Courroies trapézoïdales NORMALMEC® LINEA-X

Correas trapeziales NORMALMEC® LINEA-X

XPZ/3VX (9,7 x 8 mm)

Codice Item number Codierung Code Código	Descrizione		Le mm	Lp mm	Codice Item number Codierung Code Código	Descrizione		Le mm	Lp mm
	Designation - Bezeichnung Désignation - Referencia					Designation - Bezeichnung Désignation - Referencia			
	ISO	RMA				ISO	RMA		
07Z00512X	XPZ 512		525	512	07Z01400X	XPZ 1400		1413	1400
07Z00587X	XPZ 587		600	587	07Z01412X	XPZ 1412		1425	1412
07Z00612X	XPZ 612		625	612	07Z01420X	XPZ 1420 3VX560		1433	1420
07Z00630X	XPZ 630 3VX250		643	630	07Z01437X	XPZ 1437		1450	1437
07Z00637X	XPZ 637		650	637	07Z01462X	XPZ 1462		1475	1462
07Z00662X	XPZ 662		675	662	07Z01487X	XPZ 1487		1500	1487
07Z00670X	XPZ 670 3VX265		683	670	07Z01500X	XPZ 1500		1513	1500
07Z00687X	XPZ 687		700	687	07Z01512X	XPZ 1512		1525	1512
07Z00710X	XPZ 710 3VX280		723	710	07Z01520X	XPZ 1520 3VX600		1533	1520
07Z00722X	XPZ 722		735	722	07Z01537X	XPZ 1537		1550	1537
07Z00737X	XPZ 737		750	737	07Z01587X	XPZ 1587		1600	1587
07Z00750X	XPZ 750		763	750	07Z01600X	XPZ 1600 3VX630		1613	1600
07Z00762X	XPZ 762 3VX300		775	762	07Z01612X	XPZ 1612		1625	1612
07Z00787X	XPZ 787		800	787	07Z01662X	XPZ 1662		1675	1662
07Z00800X	XPZ 800 3VX315		813	800	07Z01700X	XPZ 1700 3VX670		1713	1700
07Z00812X	XPZ 812		825	812	07Z01762X	XPZ 1762		1775	1762
07Z00837X	XPZ 837		850	837	07Z01800X	XPZ 1800 3VX710		1813	1800
07Z00850X	XPZ 850 3VX335		863	850	07Z01900X	XPZ 1900 3VX750		1913	1900
07Z00862X	XPZ 862		875	862	07Z02000X	XPZ 2000		2013	2000
07Z00875X	XPZ 875		888	875	07Z02030X	XPZ 2030 3VX800		2043	2030
07Z00887X	XPZ 887		900	887	07Z02120X	XPZ 2120		2133	2120
07Z00900X	XPZ 900 3VX355		913	900	07Z02160X	XPZ 2160 3VX850		2173	2160
07Z00912X	XPZ 912		925	912	07Z02240X	XPZ 2240		2253	2240
07Z00925X	XPZ 925		938	925	07Z02280X	XPZ 2280 3VX900		2293	2280
07Z00937X	XPZ 937		950	937	07Z02360X	XPZ 2360		2373	2360
07Z00950X	XPZ 950 3VX375		963	950	07Z02410X	XPZ 2410 3VX950		2423	2410
07Z00962X	XPZ 962		975	962	07Z02500X	XPZ 2500		2513	2500
07Z00987X	XPZ 987		1000	987	07Z02540X	XPZ 2540 3VX1000		2553	2540
07Z01000X	XPZ 1000		1013	1000	07Z02650X	XPZ 2650		2663	2650
07Z01012X	XPZ 1012 3VX400		1025	1012	07Z02800X	XPZ 2800		2813	2800
07Z01037X	XPZ 1037		1050	1037	07Z02840X	XPZ 2840 3VX1120		2853	2840
07Z01047X	XPZ 1047		1060	1047	07Z03000X	XPZ 3000 3VX1180		3013	3000
07Z01060X	XPZ 1060		1073	1060	07Z03150X	XPZ 3150		3163	3150
07Z01077X	XPZ 1077 3VX425		1090	1077	07Z03170X	XPZ 3170 3VX1250 **		3183	3170
07Z01087X	XPZ 1087		1100	1087	07Z03350X	XPZ 3350 3VX1320		3363	3350
07Z01112X	XPZ 1112		1125	1112	07Z03550X	XPZ 3550 3VX1400		3563	3550
07Z01120X	XPZ 1120		1133	1120					
07Z01137X	XPZ 1137 3VX450		1150	1137					
07Z01162X	XPZ 1162		1175	1162					
07Z01180X	XPZ 1180		1193	1180					
07Z01187X	XPZ 1187		1200	1187					
07Z01202X	XPZ 1202 3VX475		1215	1202					
07Z01212X	XPZ 1212		1225	1212					
07Z01237X	XPZ 1237		1250	1237					
07Z01250X	XPZ 1250		1263	1250					
07Z01262X	XPZ 1262		1275	1262					
07Z01270X	XPZ 1270 3VX500		1283	1270					
07Z01287X	XPZ 1287		1300	1287					
07Z01312X	XPZ 1312		1325	1312					
07Z01320X	XPZ 1320		1333	1320					
07Z01337X	XPZ 1337 3VX530		1350	1337					
07Z01362X	XPZ 1362		1375	1362					
07Z01387X	XPZ 1387		1400	1387					

** Ad esaurimento - To be sold out - Bis Ausverkauf - À épuiser - A agotar.



Cinghie trapezoidali NORMALMEC® LINEA-X

NORMALMEC® LINEA-X V-belts

NORMALMEC® LINEA-X Keilriemen

Courroies trapézoïdales NORMALMEC® LINEA-X

Correas trapeziales NORMALMEC® LINEA-X

XPA (12,7 x 10 mm)

Codice Item number Codierung Code Código	Descrizione		Le mm	Lp mm	Codice Item number Codierung Code Código	Descrizione		Le mm	Lp mm
	Designation - Bezeichnung Désignation - Referencia					Designation - Bezeichnung Désignation - Referencia			
	ISO	RMA				ISO	RMA		
07A00732X	XPA 732		750	732	07A01800X	XPA 1800		1818	1800
07A00757X	XPA 757		775	757	07A01832X	XPA 1832		1850	1832
07A00782X	XPA 782		800	782	07A01850X	XPA 1850		1868	1850
07A00800X	XPA 800		818	800	07A01900X	XPA 1900		1918	1900
07A00807X	XPA 807		825	807	07A01957X	XPA 1957		1975	1957
07A00832X	XPA 832		850	832	07A01982X	XPA 1982		2000	1982
07A00850X	XPA 850		868	850	07A02000X	XPA 2000		2018	2000
07A00857X	XPA 857		875	857	07A02032X	XPA 2032		2050	2032
07A00882X	XPA 882		900	882	07A02057X	XPA 2057		2075	2057
07A00900X	XPA 900		918	900	07A02120X	XPA 2120		2138	2120
07A00907X	XPA 907		925	907	07A02160X	XPA 2160		2178	2160
07A00932X	XPA 932		950	932	07A02182X	XPA 2182		2200	2182
07A00950X	XPA 950		968	950	07A02240X	XPA 2240		2258	2240
07A00957X	XPA 957		975	957	07A02282X	XPA 2282		2300	2282
07A00982X	XPA 982		1000	982	07A02300X	XPA 2300		2318	2300
07A01000X	XPA 1000		1018	1000	07A02360X	XPA 2360		2378	2360
07A01007X	XPA 1007		1025	1007	07A02432X	XPA 2432		2450	2432
07A01032X	XPA 1032		1050	1032	07A02482X	XPA 2482		2500	2482
07A01060X	XPA 1060		1078	1060	07A02500X	XPA 2500		2518	2500
07A01082X	XPA 1082		1100	1082	07A02532X	XPA 2532		2550	2532
07A01107X	XPA 1107		1125	1107	07A02582X	XPA 2582		2600	2582
07A01120X	XPA 1120		1138	1120	07A02607X	XPA 2607 **		2625	2607
07A01132X	XPA 1132		1150	1132	07A02632X	XPA 2632		2650	2632
07A01150X	XPA 1150		1168	1150	07A02650X	XPA 2650		2668	2650
07A01180X	XPA 1180		1198	1180	07A02682X	XPA 2682		2700	2682
07A01207X	XPA 1207		1225	1207	07A02732X	XPA 2732		2750	2732
07A01232X	XPA 1232		1250	1232	07A02782X	XPA 2782 **		2800	2782
07A01250X	XPA 1250		1268	1250	07A02800X	XPA 2800		2818	2800
07A01257X	XPA 1257		1275	1257	07A03000X	XPA 3000		3018	3000
07A01272X	XPA 1272		1290	1272	07A03150X	XPA 3150		3168	3150
07A01282X	XPA 1282		1300	1282	07A03350X	XPA 3350		3368	3350
07A01307X	XPA 1307		1325	1307	07A03550X	XPA 3550		3568	3550
07A01320X	XPA 1320		1338	1320					
07A01332X	XPA 1332		1350	1332					
07A01357X	XPA 1357		1375	1357					
07A01382X	XPA 1382		1400	1382					
07A01400X	XPA 1400		1418	1400					
07A01420X	XPA 1420		1438	1420					
07A01432X	XPA 1432		1450	1432					
07A01457X	XPA 1457		1475	1457					
07A01482X	XPA 1482		1500	1482					
07A01500X	XPA 1500		1518	1500					
07A01507X	XPA 1507		1525	1507					
07A01532X	XPA 1532		1550	1532					
07A01557X	XPA 1557		1575	1557					
07A01582X	XPA 1582		1600	1582					
07A01600X	XPA 1600		1618	1600					
07A01607X	XPA 1607		1625	1607					
07A01632X	XPA 1632		1650	1632					
07A01650X	XPA 1650		1668	1650					
07A01700X	XPA 1700		1718	1700					
07A01732X	XPA 1732		1750	1732					
07A01757X	XPA 1757		1775	1757					

** Ad esaurimento - To be sold out - Bis Ausverkauf - À épuiser - A agotar.



Cinghie trapezoidali NORMALMEC® LINEA-X

NORMALMEC® LINEA-X V-belts

NORMALMEC® LINEA-X Keilriemen

Courroies trapézoïdales NORMALMEC® LINEA-X

Correas trapeciales NORMALMEC® LINEA-X

XPB/5VX (16,3 x 13 mm)

Codice Item number Codierung Code Código	Descrizione		Le mm	Lp mm
	Designation - Bezeichnung Désignation - Referencia			
	ISO	RMA		
07B01250X	XPB 1250		1272	1250
07B01260X	XPB 1260 5VX500		1282	1260
07B01320X	XPB 1320		1342	1320
07B01340X	XPB 1340 5VX530		1362	1340
07B01400X	XPB 1400		1422	1400
07B01410X	XPB 1410 5VX560		1432	1410
07B01500X	XPB 1500		1522	1500
07B01510X	XPB 1510 5VX600		1532	1510
07B01590X	XPB 1590 5VX630		1612	1590
07B01600X	XPB 1600		1622	1600
07B01690X	XPB 1690 5VX670		1712	1690
07B01700X	XPB 1700		1722	1700
07B01800X	XPB 1800 5VX710		1822	1800
07B01900X	XPB 1900 5VX750		1922	1900
07B02000X	XPB 2000		2022	2000
07B02020X	XPB 2020 5VX800		2042	2020
07B02120X	XPB 2120		2142	2120
07B02150X	XPB 2150 5VX850		2172	2150
07B02240X	XPB 2240		2262	2240
07B02280X	XPB 2280 5VX900		2302	2280
07B02360X	XPB 2360		2382	2360
07B02410X	XPB 2410 5VX950		2432	2410
07B02500X	XPB 2500		2522	2500
07B02530X	XPB 2530 5VX1000		2552	2530
07B02650X	XPB 2650		2672	2650
07B02680X	XPB 2680 5VX1060		2702	2680
07B02800X	XPB 2800		2822	2800
07B02840X	XPB 2840 5VX1120		2862	2840
07B02990X	XPB 2990 5VX1180		3012	2990
07B03000X	XPB 3000		3022	3000
07B03150X	XPB 3150		3172	3150
07B03170X	XPB 3170 5VX1250		3192	3170
07B03340X	XPB 3340 5VX1320		3362	3340
07B03350X	XPB 3350		3372	3350
07B03550X	XPB 3550 5VX1400		3572	3550

XPC (22 x 18 mm)

Codice Item number Codierung Code Código	Descrizione		Le mm	Lp mm
	Designation - Bezeichnung Désignation - Referencia			
	ISO	RMA		
07C02000X	XPC 2000		2030	2000
07C02120X	XPC 2120		2150	2120
07C02240X	XPC 2240		2270	2240
07C02360X	XPC 2360		2390	2360
07C02500X	XPC 2500		2530	2500
07C02650X	XPC 2650		2680	2650
07C02800X	XPC 2800		2830	2800
07C03000X	XPC 3000		3030	3000
07C03150X	XPC 3150		3180	3150
07C03350X	XPC 3350		3380	3350
07C03550X	XPC 3550		3580	3550



Cinghie trapezoidali NORMALVARI® per variatori continui di velocità

NORMALVARI® V-belts for speed variators

NORMALVARI® Keilriemen für Variatoren

Courroies trapézoïdales NORMALVARI® pour variateurs de vitesse

Correas trapeciales NORMALVARI® para variadores de velocidad

POGGI®
trasmissioni meccaniche s.p.a.



Cinghie trapezoidali NORMALVARI® per variatori continui di velocità

NORMALVARI® V-belts for speed variators

NORMALVARI® Keilriemen für Variatoren

Courroies trapézoïdales NORMALVARI® pour variateurs de vitesse

Correas trapeciales NORMALVARI® para variadores de velocidad

	W x T mm	lp mm	β°
	13 x 6	12,0	26
	17 x 6	16,0	26
	22 x 8	21,0	26
	28 x 8	27,0	26
	36 x 12	34,5	30
	37 x 10	35,8	30
	46 x 13	44,5	30
	47 x 12	45,6	30
	54 x 16	52,0	30
70 x 20	68,0	30	

Li = lunghezza interna
inside length
Innenlänge
longueur intérieure
longitud interior

Le = lunghezza esterna
outside length
Aussenlänge
longueur extérieure
longitud exterior

I requisiti delle cinghie per variatori NORMALVARI®, al fine di garantire rapporti di variazione elevati e costanti, sono:

- 1) inestensibilità;
- 2) elevata flessibilità nel senso del moto;
- 3) alta resistenza trasversale alla compressione.

Infatti più elevati sono i rapporti di variazione, tanto minori possono essere i diametri di avvolgimento (flessibilità longitudinale) e tanto maggiori le forze di compressione a cui deve resistere la cinghia quando passa a lavorare dalle posizioni esterne a quelle interne (resistenza trasversale); infine solo la inestensibilità della cinghia può garantire la costanza dei rapporti di variazione.

I materiali impiegati e le nostre tecniche costruttive conferiscono alle cinghie NORMALVARI®:

- resistenza all'azione rigonfiante degli oli;
- resistenza al calore;
- stabilità dello sviluppo.

NORMALVARI® belts for speed variators require the belt to have the following features, in order to ensure high and constant variation ratios:

- 1) no elongation;
- 2) high flexibility in the sense of motion;
- 3) high transversal resistance to compression.

The higher the variation ratios, the smaller the wrap diameters (longitudinal flexibility) and the harder the compression forces applied to the belt, switching from outer side to inner side working positions (transversal resistance). Variation ratio unalterability can be obtained only through the inextensibility of the belt.

Thanks to manufacturing materials and techniques, NORMALVARI® belts have the following features:

- resistance to the swelling action of oils;
- heat resistant;
- longitudinal stability.

Die Eigenschaften der NORMALVARI® Keilriemen für Variatoren, um hohe Variationsverhältnisse zu gewährleisten, sind:

- 1) Unausdehnbarkeit;
- 2) hohe Biegsamkeit in der Bewegungsrichtung;
- 3) Beständigkeit gegen Druckbelastung.

Je höher die Variationsverhältnisse, desto kleiner die Umschlingungsdurchmesser (Längsbiegegewilligkeit) und desto höher die Druckkräfte, wenn der Riemen die wirkende Positionierung von der Aussen- zur Innenseite schaltet (Quersteifigkeit); schliesslich soll man hinzufügen, daß nur die Unausdehnbarkeit des Riemens die Unveränderlichkeit der Variationsverhältnisse gewährleisten kann. Dank den verwendeten Rohstoffen und unserem Fertigungsverfahren bieten die NORMALVARI® Keilriemen:

- Beständigkeit gegen die Ölschwellungsaktion;
- Hitzebeständigkeit;
- Stabilität der Riemenlänge während der Zeit.

Les requis des courroies pour variateurs NORMALVARI®, pour garantir rapports de variation élevés et constants, sont:

- 1) inextensibilité;
- 2) haute flexibilité dans la direction du mouvement;
- 3) haute résistance transversale à la compression.

Plus les rapports de variation sont élevés, plus petits sont les diamètres d'enroulement (flexibilité longitudinale) et majeures sont les forces de compression auxquelles la courroie doit résister quand elle passe de conditions de travail internes à conditions de travail externes (résistance transversale); enfin seulement l'inextensibilité de la courroie peut garantir la constance des rapports de variation.

Les matériaux employés et nos techniques de construction confèrent aux courroies NORMALVARI®:

- résistance à l'action gonflante des huiles;
- résistance à la chaleur;
- stabilité de la longueur.

Los requisitos de las correas para variadores NORMALVARI®, con el fin de garantizar relaciones de variaciones elevadas y constantes, son:

- 1) inextensibilidad;
- 2) elevada flexibilidad en el sentido del movimiento;
- 3) alta resistencia transversal a la compresión.

De hecho, cuanto más elevadas sean las relaciones de variación, menores pueden ser los diámetros de abarcado (flexibilidad longitudinal) y mucho mayores las fuerzas de compresión a las cuales tiene que resistir la correa cuando pasa a trabajar de las posiciones externas a las internas (resistencia transversal); en fin solo la inextensibilidad de la correa puede garantizar la constancia de las relaciones de variaciones.

Los materiales utilizados y nuestras técnicas de construcción confieren a las correas NORMALVARI®:

- resistencia a la acción de abultamiento producida por los aceites;
- resistencia al calor;
- estabilidad de la longitud.

13 x 6

Codice Item number Codierung Code Código	Descrizione Designation - Bezeichnung Désignation - Referencia		
	Sezione Sect. - Prof. Sect. - Perf.	Li mm	Le mm
09130400	13X 6 *	400	440
09130425	13X 6 *	425	465
09130450	13X 6 *	450	490
09130475	13X 6 *	475	515
09130500	13X 6 *	500	540
09130525	13X 6 *	525	565
09130550	13X 6 *	550	590
09130600	13X 6 *	600	640
09130625	13X 6 *	625	665
09130650	13X 6 *	650	690
09130675	13X 6 *	675	715
09130700	13X 6 *	700	740
09130725	13X 6 *	725	765

Codice Item number Codierung Code Código	Descrizione Designation - Bezeichnung Désignation - Referencia		
	Sezione Sect. - Prof. Sect. - Perf.	Li mm	Le mm
09130750	13X 6 *	750	790
09130775	13X 6 *	775	815
09130800	13X 6 *	800	840
09130850	13X 6 *	850	890
09130900	13X 6 **	900	940
09130950	13X 6 *	950	990
09131000	13X 6 *	1000	1040
09131060	13X 6 *	1060	1100
09131120	13X 6 **	1120	1160
09131180	13X 6 **	1180	1220
09131250	13X 6 *	1250	1290
09131320	13X 6 **	1320	1360

17 x 6

Codice Item number Codierung Code Código	Descrizione Designation - Bezeichnung Désignation - Referencia		
	Sezione Sect. - Prof. Sect. - Perf.	Li mm	Le mm
09170425	17X 6 **	425	465
09171500	17X 6 **	1500	1540
09171600	17X 6 **	1600	1640
09171700	17X 6 **	1700	1740
09171900	17X 6 **	1900	1940
09172000	17X 6 **	2000	2040

* A richiesta - On request - Auf Anfrage - Sur demande - Bajo consulta.

** Ad esaurimento - To be sold out - Bis Ausverkauf - À épuiser - A agotar.



Cinghie trapezoidali **NORMALVARI®** per variatori continui di velocità

NORMALVARI® V-belts for speed variators

NORMALVARI® Keilriemen für Variatoren

Courroies trapézoïdales NORMALVARI® pour variateurs de vitesse

Correas trapeciales NORMALVARI® para variadores de velocidad

22 x 8

28 x 8

36 x 12

Codice Item number Codierung Code Código	Descrizione Designation - Bezeichnung Désignation - Referencia			Codice Item number Codierung Code Código	Descrizione Designation - Bezeichnung Désignation - Referencia			Codice Item number Codierung Code Código	Descrizione Designation - Bezeichnung Désignation - Referencia		
	Sezione Sect. - Prof. Sect. - Perf.	Li mm	Le mm		Sezione Sect. - Prof. Sect. - Perf.	Li mm	Le mm		Sezione Sect. - Prof. Sect. - Perf.	Li mm	Le mm
09220400	22X 8 *	400	450	09280400	28X 8 *	400	455	09360725	36X12 **	725	805
09220450	22X 8 *	450	500	09280500	28X 8 **	500	555	09360775	36X12 **	775	855
09220500	22X 8 **	500	550	09280525	28X 8 *	525	580	09361700	36X12 **	1700	1780
09220525	22X 8 **	525	575	09280550	28X 8 **	550	605	09362120	36X12 **	2120	2200
09220550	22X 8 **	550	600	09280575	28X 8 **	575	630	09362800	36X12 **	2800	2880
09220575	22X 8 **	575	625	09280600	28X 8 **	600	655				
09220600	22X 8 *	600	650	09280625	28X 8	625	680				
09220625	22X 8	625	675	09280650	28X 8	650	700				
09220650	22X 8	650	700	09280675	28X 8 **	675	725				
09220675	22X 8	675	725	09280700	28X 8	700	750				
09220700	22X 8	700	750	09280750	28X 8	750	800				
09220725	22X 8	725	775	09280775	28X 8 *	775	830				
09220750	22X 8 *	750	800	09280800	28X 8 *	800	855				
09220775	22X 8	775	825	09280850	28X 8 *	850	900				
09220800	22X 8	800	850	09280900	28X 8	900	950				
09220850	22X 8 *	850	900	09280950	28X 8	950	1000				
09220900	22X 8	900	950	09281000	28X 8 *	1000	1050				
09220950	22X 8 *	950	1000	09281010	28X 8 *	1010	1060				
09221000	22X 8 *	1000	1050	09281060	28X 8	1060	1110				
09221060	22X 8	1060	1110	09281120	28X 8 *	1120	1170				
09221120	22X 8	1120	1170	09281180	28X 8 **	1180	1235				
09221180	22X 8 *	1180	1230	09281250	28X 8	1250	1305				
09221225	22X 8	1225	1275	09281300	28X 8 **	1300	1355				
09221250	22X 8	1250	1300	09281320	28X 8 *	1320	1370				
09221320	22X 8	1320	1370	09281400	28X 8	1400	1450				
09221400	22X 8	1400	1450	09281500	28X 8 *	1500	1550				
09221500	22X 8	1500	1550	09281600	28X 8	1600	1655				
09221600	22X 8	1600	1650	09281700	28X 8	1700	1755				
09221640	22X 8	1640	1690	09281800	28X 8	1800	1855				
09221700	22X 8 **	1700	1750	09281900	28X 8 *	1900	1955				
09221800	22X 8 *	1800	1850	09282000	28X 8	2000	2055				
09221900	22X 8	1900	1950	09282120	28X 8 *	2120	2175				
09222000	22X 8	2000	2050	09282240	28X 8 *	2240	2295				
09222120	22X 8	2120	2170	09282360	28X 8 **	2360	2415				
09222360	22X 8 **	2360	2410	09282500	28X 8 *	2500	2555				
09222500	22X 8 **	2500	2550	09282800	28X 8 **	2800	2855				
09222800	22X 8 **	2800	2850								

* A richiesta - On request - Auf Anfrage - Sur demande - Bajo consulta.

** Ad esaurimento - To be sold out - Bis Ausverkauf - À épuiser - A agotar.



Cinghie trapezoidali **NORMALVARI®** per variatori continui di velocità

NORMALVARI® V-belts for speed variators

NORMALVARI® Keilriemen für Variatoren

Courroies trapézoïdales NORMALVARI® pour variateurs de vitesse

Correas trapeciales NORMALVARI® para variadores de velocidad

37 x 10

46 x 13

47 x 12

Codice Item number Codierung Code Código	Descrizione Designation - Bezeichnung Désignation - Referencia			Codice Item number Codierung Code Código	Descrizione Designation - Bezeichnung Désignation - Referencia			Codice Item number Codierung Code Código	Descrizione Designation - Bezeichnung Désignation - Referencia		
	Sezione Sect. - Prof. Sect. - Perf.	Li mm	Le mm		Sezione Sect. - Prof. Sect. - Perf.	Li mm	Le mm		Sezione Sect. - Prof. Sect. - Perf.	Li mm	Le mm
09370600	37X10 *	600	660	09460625	46X13 **	625	707	09470600	47X12 *	600	680
09370625	37X10 **	625	685	09460650	46X13 **	650	732	09470750	47X12 *	750	830
09370650	37X10	650	710	09460675	46X13 **	675	757	09470800	47X12 *	800	880
09370675	37X10 **	675	735	09460725	46X13 **	725	807	09470850	47X12	850	930
09370700	37X10 **	700	760	09460775	46X13 **	775	857	09470875	47X12 **	875	955
09370725	37X10 *	725	785	09460800	46X13 **	800	882	09470900	47X12	900	980
09370750	37X10	750	810	09461180	46X13 **	1180	1262	09470950	47X12 *	950	1030
09370800	37X10 *	800	860	09461800	46X13 **	1800	1882	09471000	47X12	1000	1080
09370850	37X10 *	850	910	09462360	46X13 **	2360	2442	09471030	47X12	1030	1110
09370900	37X10	900	960					09471060	47X12	1060	1140
09370950	37X10	950	1010					09471120	47X12 *	1120	1200
09371000	37X10 *	1000	1060					09471145	47X12	1145	1225
09371060	37X10 *	1060	1120					09471180	47X12	1180	1260
09371120	37X10 *	1120	1180					09471195	47X12	1195	1275
09371180	37X10 *	1180	1240					09471250	47X12 *	1250	1330
09371250	37X10	1250	1310					09471270	47X12 **	1270	1350
09371320	37X10	1320	1380					09471320	47X12 *	1320	1400
09371400	37X10	1400	1460					09471400	47X12 *	1400	1480
09371500	37X10 *	1500	1560					09471435	47X12	1435	1515
09371600	37X10	1600	1660					09471500	47X12	1500	1580
09371700	37X10	1700	1760					09471565	47X12	1565	1645
09371800	37X10	1800	1860					09471600	47X12 *	1600	1680
09371900	37X10	1900	1960					09471640	47X12	1640	1720
09372000	37X10	2000	2060					09471700	47X12	1700	1780
09372120	37X10	2120	2180					09471740	47X12	1740	1820
09372240	37X10 *	2240	2300					09471800	47X12	1800	1880
09372360	37X10 **	2360	2420					09471900	47X12 *	1900	1980
09372500	37X10 *	2500	2560					09471920	47X12 *	1920	2000
09372800	37X10 *	2800	2860					09472000	47X12	2000	2080
								09472060	47X12	2060	2140
								09472120	47X12	2120	2200
								09472210	47X12	2210	2290
								09472240	47X12	2240	2320
								09472360	47X12 **	2360	2440
								09472400	47X12 **	2400	2480
								09472500	47X12	2500	2580
								09472800	47X12	2800	2880

* A richiesta - On request - Auf Anfrage - Sur demande - Bajo consulta.

** Ad esaurimento - To be sold out - Bis Ausverkauf - À épuiser - A agotar.



Cinghie trapezoidali **NORMALVARI®** per variatori continui di velocità

NORMALVARI® V-belts for speed variators

NORMALVARI® Keilriemen für Variatoren

Courroies trapézoïdales NORMALVARI® pour variateurs de vitesse

Correas trapeciales NORMALVARI® para variadores de velocidad

54 x 16

70 x 20

Codice Item number Codierung Code Código	Descrizione Designation - Bezeichnung Désignation - Referencia			Codice Item number Codierung Code Código	Descrizione Designation - Bezeichnung Désignation - Referencia		
	Sezione Sect. - Prof. Sect. - Perf.	Li mm	Le mm		Sezione Sect. - Prof. Sect. - Perf.	Li mm	Le mm
09540900	54X16 **	900	1000	09701100	70X20 *	1100	1210
09540950	54X16 **	950	1050	09701200	70X20 *	1200	1310
09540960	54X16 *	960	1060	09701320	70X20 **	1320	1430
09541000	54X16 **	1000	1100	09701400	70X20	1400	1510
09541060	54X16 **	1060	1160	09701500	70X20	1500	1610
09541100	54X16 **	1100	1200	09701600	70X20	1600	1710
09541120	54X16 **	1120	1220	09701700	70X20 *	1700	1810
09541150	54X16	1150	1250	09701800	70X20 *	1800	1910
09541180	54X16 *	1180	1280	09701900	70X20 *	1900	2010
09541250	54X16	1250	1350	09702000	70X20 *	2000	2110
09541320	54X16	1320	1420	09702015	70X20 *	2015	2125
09541400	54X16 *	1400	1500	09702065	70X20 *	2065	2175
09541500	54X16	1500	1600	09702120	70X20 **	2120	2230
09541600	54X16	1600	1700	09702240	70X20 *	2240	2350
09541700	54X16 *	1700	1800	09702360	70X20 **	2360	2470
09541800	54X16 *	1800	1900	09702500	70X20 *	2500	2610
09541900	54X16	1900	2000	09702640	70X20 **	2640	2750
09542000	54X16	2000	2100	09702800	70X20 *	2800	2910
09542120	54X16 **	2120	2220	09703060	70X20 *	3060	3170
09542240	54X16	2240	2340	09703150	70X20 *	3150	3260
09542360	54X16 **	2360	2460	09703260	70X20 *	3260	3370
09542500	54X16 *	2500	2600				
09542800	54X16	2800	2900				
09543150	54X16	3150	3250				

* **A richiesta** - On request - Auf Anfrage - Sur demande - Bajo consulta.

** **Ad esaurimento** - To be sold out - Bis Ausverkauf - À épuiser - A agotar.



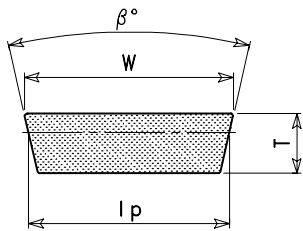
Cinghie trapezoidali NORMALVARI® per variatori continui di velocità, a norme ISO R 1604

NORMALVARI® V-belts for speed variators, acc.to ISO R 1604

NORMALVARI® Keilriemen für Variatoren, nach ISO R 1604

Courroies trapézoïdales NORMALVARI® pour variateurs de vitesse, selon ISO R 1604

Correas trapeziales NORMALVARI® para variadores de velocidad, según ISO R 1604

	W x T	ISO	lp	β°
	mm		mm	
	17 x 5,0	W 16	16,0	26
	21 x 6,5	W 20	20,0	26
	26 x 8,0	W 25	25,0	26
	33 x 10,0	W 31,5	31,5	26
	42 x 13,0	W 40	40,0	30
	52 x 16,0	W 50	50,0	30
	65 x 20,0	W 63	63,0	30
	83 x 25,0	W 80	80,0	30
	104 x 32,0	W 100	100,0	30

Lp = lunghezza primitiva
pitch length
Wirklänge
longueur primitive
longitud primitiva

Le = lunghezza esterna
outside length
Aussenlänge
longueur extérieure
longitud exterior

W 16

Codice Item number Codierung Code Código	Descrizione Designation - Bezeichnung Désignation - Referencia		
	Sezione Sect. - Prof. Sect. - Perf.	Lp mm	Le mm
09W160450	W 16 **	450	458
09W160500	W 16 *	500	508
09W160560	W 16 **	560	568
09W160630	W 16 *	630	638
09W160710	W 16 **	710	718
09W160800	W 16 **	800	808
09W160900	W 16 **	900	908
09W161000	W 16 **	1000	1008

W 20

Codice Item number Codierung Code Código	Descrizione Designation - Bezeichnung Désignation - Referencia		
	Sezione Sect. - Prof. Sect. - Perf.	Lp mm	Le mm
09W200560	W 20 **	560	570
09W200630	W 20 **	630	640
09W200710	W 20 **	710	720
09W200800	W 20 **	800	810
09W200900	W 20 **	900	910
09W201000	W 20 **	1000	1010
09W201120	W 20 **	1120	1130
09W201250	W 20 **	1250	1260
09W201600	W 20 **	1600	1610

W 25

Codice Item number Codierung Code Código	Descrizione Designation - Bezeichnung Désignation - Referencia		
	Sezione Sect. - Prof. Sect. - Perf.	Lp mm	Le mm
09W250710	W 25	710	722
09W250800	W 25 *	800	812
09W250900	W 25	900	912
09W251000	W 25	1000	1012
09W251120	W 25	1120	1132
09W251250	W 25	1250	1262
09W251400	W 25	1400	1412
09W251600	W 25 **	1600	1612

W 31,5

Codice Item number Codierung Code Código	Descrizione Designation - Bezeichnung Désignation - Referencia		
	Sezione Sect. - Prof. Sect. - Perf.	Lp mm	Le mm
09W310900	W 31,5 **	900	916
09W311000	W 31,5 *	1000	1016
09W311120	W 31,5 **	1120	1136
09W311250	W 31,5 **	1250	1266
09W311400	W 31,5	1400	1416
09W311600	W 31,5 **	1600	1616
09W311800	W 31,5 *	1800	1816
09W312000	W 31,5 **	2000	2016

W 40

Codice Item number Codierung Code Código	Descrizione Designation - Bezeichnung Désignation - Referencia		
	Sezione Sect. - Prof. Sect. - Perf.	Lp mm	Le mm
09W401060	W 40 **	1060	1079
09W401120	W 40 *	1120	1139
09W401250	W 40 *	1250	1269
09W401400	W 40	1400	1419
09W401600	W 40 *	1600	1619
09W401800	W 40 **	1800	1819
09W402000	W 40 *	2000	2019
09W402240	W 40	2240	2259
09W402500	W 40	2500	2519

W 50

Codice Item number Codierung Code Código	Descrizione Designation - Bezeichnung Désignation - Referencia		
	Sezione Sect. - Prof. Sect. - Perf.	Lp mm	Le mm
09W501400	W 50	1400	1425
09W501600	W 50 *	1600	1625
09W501800	W 50	1800	1825
09W502000	W 50	2000	2025
09W502240	W 50	2240	2265
09W502500	W 50 **	2500	2525
09W502800	W 50	2800	2825
09W503150	W 50 **	3150	3175

* A richiesta - On request - Auf Anfrage - Sur demande - Bajo consulta.

** Ad esaurimento - To be sold out - Bis Ausverkauf - À épuiser - A agotar.



Cinghie trapezoidali NORMALVARI® per variatori continui di velocità, a norme ISO R 1604

NORMALVARI® V-belts for speed variators, acc.to ISO R 1604

NORMALVARI® Keilriemen für Variatoren, nach ISO R 1604

Courroies trapézoïdales NORMALVARI® pour variateurs de vitesse, selon ISO R 1604

Correas trapeciales NORMALVARI® para variadores de velocidad, según ISO R 1604

W 63

W 80

W 100

Codice Item number Codierung Code Código	Descrizione Designation - Bezeichnung Désignation - Referencia			Codice Item number Codierung Code Código	Descrizione Designation - Bezeichnung Désignation - Referencia			Codice Item number Codierung Code Código	Descrizione Designation - Bezeichnung Désignation - Referencia		
	Sezione Sect. - Prof. Sect. - Perf.	Lp mm	Le mm		Sezione Sect. - Prof. Sect. - Perf.	Lp mm	Le mm		Sezione Sect. - Prof. Sect. - Perf.	Lp mm	Le mm
09W631600	W 63	1600	1632	09W801800	W 80 **	1800	1836	09W992800	W100 *	2800	2850
09W631800	W 63	1800	1832	09W802000	W 80 *	2000	2036	09W993150	W100 **	3150	3200
09W632000	W 63 *	2000	2032	09W802240	W 80 *	2240	2276	09W993550	W100 *	3550	3600
09W632240	W 63 *	2240	2272	09W802500	W 80 *	2500	2536	09W994000	W100 *	4000	4050
09W632500	W 63 **	2500	2532	09W802800	W 80 **	2800	2836				
09W632800	W 63 **	2800	2832	09W803150	W 80 *	3150	3186				
09W633150	W 63 *	3150	3182	09W803550	W 80 *	3550	3586				
09W633550	W 63 *	3550	3582	09W804000	W 80 *	4000	4036				
09W634000	W 63 *	4000	4032								

* A richiesta - On request - Auf Anfrage - Sur demande - Bajo consulta.

** Ad esaurimento - To be sold out - Bis Ausverkauf - À épuiser - A agotar.








POGGI®



Pulegge a gola
V-belt pulleys - Keilscheiben
Poulies trapézoïdales - Poleas trapeciales

Pagina
Page
Seite
Page
Página

PMA	per bussola conica for taper bush für Spannbuchse pour moyeu amovible para casquillo cónico	SYSTEM-e®		B-33
PL	per bussola conica for taper bush für Spannbuchse pour moyeu amovible para casquillo cónico	POGGILOCK®		B-55
Monoblocco in ghisa	Monobloc in cast-iron Monoblock aus Grauguss Moyeu plein en fonte Macizas de fundición			B-73
Monoblocco in lega leggera	Monobloc in light alloy Monoblock aus Leichtmetalllegierung Moyeu plein en alliage léger Macizas de aleación ligera			B-87
A gradini in lega leggera	Step in light alloy Stufen aus Leichtmetalllegierung Étagées en alliage léger De grados de aleación ligera			B-103



POGGI®



Pulegge a gola PMA per bussola conica SYSTEM-P®

PMA V-belt pulleys for taperbushes **SYSTEM-P®**

PMA Keilriemenscheiben für Spannbuchse **SYSTEM-P®**

Poulies trapézoïdales PMA pour moyeu amovible **SYSTEM-P®**

Poleas trapeziales PMA para casquillo cónico **SYSTEM-P®**





Pulegge a gola PMA per bussola conica **SYSTEM-P**[®]

PMA V-belt pulleys for taperbushes **SYSTEM-P**[®]

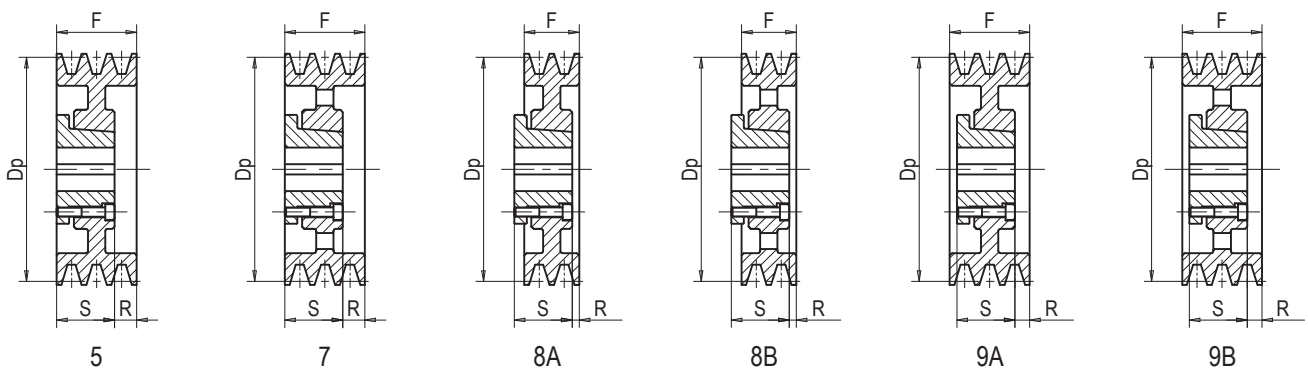
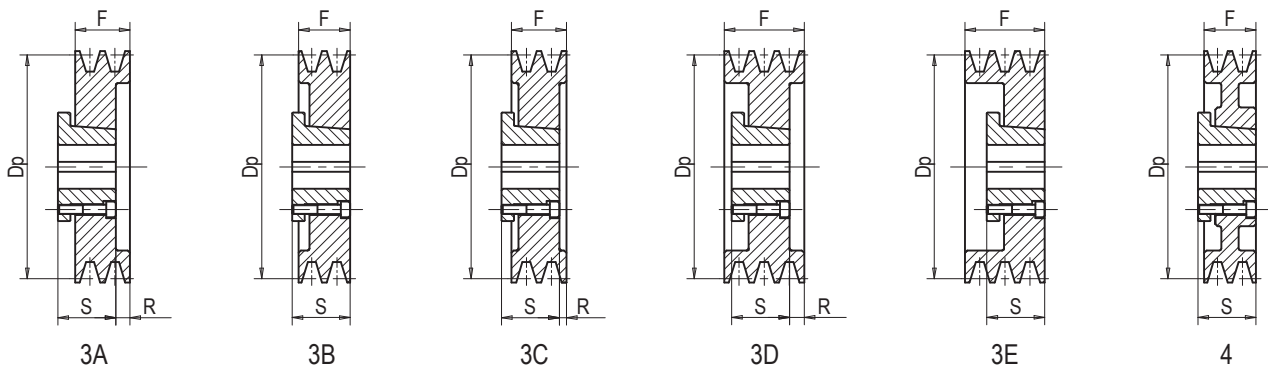
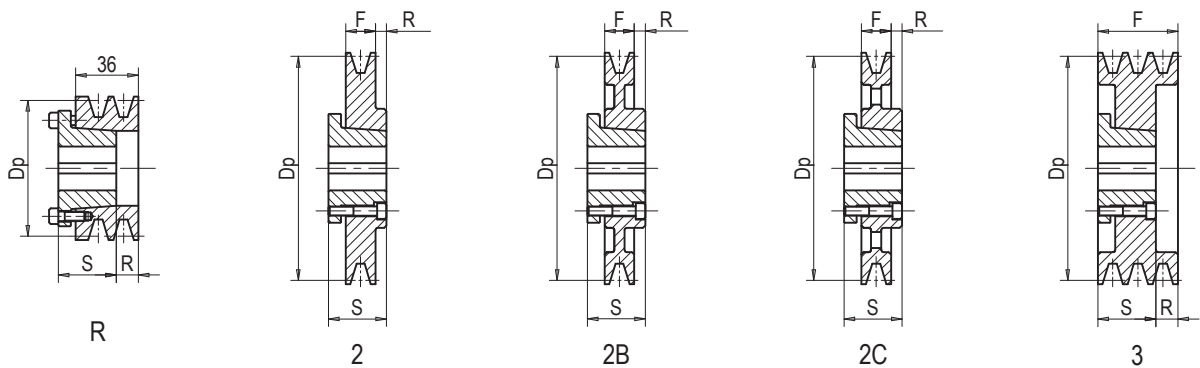
PMA Keilriemenscheiben für Spannbuchse **SYSTEM-P**[®]

Poulies trapézoïdales PMA pour moyeu amovible **SYSTEM-P**[®]

Poleas trapeciales PMA para casquillo cónico **SYSTEM-P**[®]

Forme costruttive

Design features - Konstruktionsmerkmale - Caractéristiques - Características





Pulegge a gola PMA per bussola conica **SYSTEM-P**[®]

PMA V-belt pulleys for taperbushes **SYSTEM-P**[®]

PMA Keilriemenscheiben für Spannbuchse **SYSTEM-P**[®]

Poulies trapézoïdales PMA pour moyeu amovible **SYSTEM-P**[®]

Poleas trapeciales PMA para casquillo cónico **SYSTEM-P**[®]

Le pulegge a gola PMA sono realizzate con materiale di qualità. Hanno un grado di finitura tale da assicurare un perfetto accoppiamento con le cinghie e garantire l'ottimo funzionamento della trasmissione. Il dimensionamento delle gole è realizzato in modo che si possano montare le cinghie: **NORMAL**[®], **NORMALUSA**[®], **NORMALMEC**[®] e **LINEA-X**.

All PMA V-belt pulleys are made from high quality material. The very accurate finishing enables the perfect matching with the belts and assures the best running of the drive.

The dimensions of the grooves allow the mounting of the following belts:

NORMAL[®], **NORMALUSA**[®], **NORMALMEC**[®] and **LINEA-X**.

Alle PMA Keilriemenscheiben sind aus Material von hoher Qualität gemacht.

Der sehr genaue Fertigstellung ermöglicht das perfekte Anpassen mit den Riemen und sichert das beste Laufen des Antriebes. Die Abmessungen von den Rillen erlauben das Aufstellen von den folgenden Riemen:

NORMAL[®], **NORMALUSA**[®], **NORMALMEC**[®] und **LINEA-X**.

Les poulies trapézoïdales PMA sont fabriquées en utilisant un matériel de haute qualité. Elles ont un degré de finition qui assure un parfait assemblage avec les courroies et qui garantit le fonctionnement optimal de la transmission.

Les dimensions des gorges permettent le montage de ces courroies:

NORMAL[®], **NORMALUSA**[®], **NORMALMEC**[®] et **LINEA-X**.

Las poleas trapeciales PMA se fabrican en un material de la más alta calidad.

Tienen un grado de acabado tal que puede asegurar un perfecto encaje con las correas y el funcionamiento impecable de la transmisión.

Las dimensiones de los canales permiten el montaje de las siguientes correas:

NORMAL[®], **NORMALUSA**[®], **NORMALMEC**[®] y **LINEA-X**.

Le pulegge sono predisposte per il montaggio della bussola conica di serraggio **SYSTEM-P**[®], le cui caratteristiche si trovano a pag. D-3. Tutte le dimensioni sono in mm.

The pulleys are fit for the mounting of **SYSTEM-P**[®] bushes. Their features can be found at page D-3.

All dimensions are in mm.

Die Riemenscheiben sind fähig für das Aufstellen von **SYSTEM-P**[®] Buchsen. Ihre Kennzeichen können auf Seite D-3 gefunden werden.

Alle Abmessungen sind in mm.

Les poulies sont aptes pour le montage des moyeux **SYSTEM-P**[®], dont les caractéristiques se trouvent à la page D-3.

Toutes les dimensions sont en mm.

Las poleas son aptas para el montaje con el casquillo **SYSTEM-P**[®], cuyas características se hallan en la página D-3.

Todas las dimensiones son en mm.

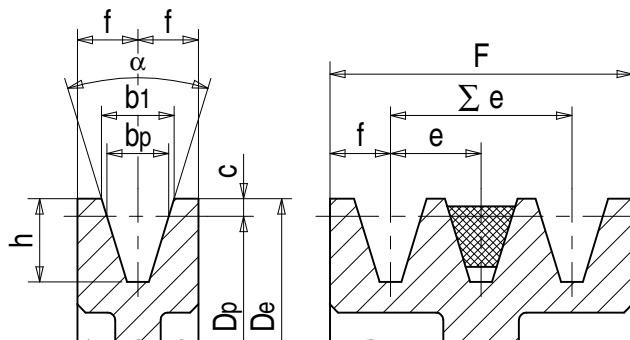
Dimensioni delle gole

Dimensions of grooves

Abmessungen der Rillen

Dimensions des gorges

Dimensiones de los canales



Sezione - Section - Profil - Section - Perfil		SPZ	SPA	SPB	SPC	
	b _p	8,5	11	14	19	
	b ₁ ≈	9,7	12,7	16,3	22	
	c	2	2,8	3,5	4,8	
	e	12±0,3	15±0,3	19±0,3	25±0,3	
	f	8±0,6	10±0,6	12,5±0,8	16±1	
	h	11	14	18	24	
	α = $\frac{34^\circ}{38^\circ}$ D _p =	≤80	≤118	≤190	≤315	
	D _p =	>80	>118	>190	>315	
α Tolleranza-Tolerance-Fertigungstoleranz-Tolérance-Tolerancia		±1°	±1°	±1°	±30'	
F	N° Gole Grooves Rillen Gorges Canales	1	16	20	25	-
		2	28	35	44	57
		3	40	50	63	82
		4	52	65	82	107
		5	64	80	101	132
		6	76	-	120	157
		7	-	-	-	-
		8	-	-	158	207
		9	-	-	-	-
		10	-	-	196	257
		11	-	-	-	-
		12	-	-	-	-
Σ e Tolleranza-Tolerance-Fertigungstoleranz-Tolérance-Tolerancia		±0,6	±0,6	±0,6	±0,6	



Pulegge a gola PMA per bussola conica SYSTEM-P®

PMA V-belt pulleys for taperbushes SYSTEM-P®

PMA Keilriemenscheiben für Spannbuchse SYSTEM-P®

Poulies trapézoïdales PMA pour moyeu amovible SYSTEM-P®

Poleas trapeciales PMA para casquillo cónico SYSTEM-P®

Diametro primitivo minimo delle pulegge raccomandato dalle norme ISO R 459 e DIN 2211:

Minimum pulley pitch diameter recommended by ISO R 459 and DIN 2211:

Empfohlener Mindest-Wirkdurchmesser der Scheiben nach ISO R 459 und DIN 2211:

Diamètre primitif minimum des poulies recommandé par ISO R 459 et DIN 2211:

Diámetro primitivo mínimo de las poleas recomendado por ISO R 459 y DIN 2211:

LINEA-X
NORMAL® Z Dp 56
NORMALMEC® SPZ Dp 60
NORMALUSA® 3V Dp 63
Dp 71

Sono tenute a scorta solo le pulegge con 1-2-3-4-5 gole; per le pulegge a 6 gole, con diametri o numero di gole non indicati a catalogo, richiedere offerta e termini di consegna al NS/UFF. COMMERCIALE.

Only pulleys having 1-2-3-4-5 grooves are made for the stock. Please consult us for pulleys with 6 grooves and for pulleys having numbers of grooves or diameters not included in this catalogue.

Nur Riemenscheiben, die 1-2-3-4-5 Rillen haben, sind auf Lager vorrätig. Bitte wenden Sie sich an uns für Riemenscheiben mit 6 Rillen und für Riemenscheiben, die nicht in diesem Katalog sind.

Nous ne fabriquons pour le stock que les poulies avec 1-2-3-4-5 gorges. Veuillez nous consulter pour les poulies ayant 6 gorges et pour les poulies avec des nombres de gorges ou des diamètres pas compris dans ce catalogue.

Se fabrican para el stock sólo las poleas con 1-2-3-4-5 canales. Les rogamos consulten para las poleas con 6 canales y con números de canales y diámetros que no son incluidos en este catálogo.

• Queste pulegge possono montare solo le cinghie NORMAL®.

• These pulleys can operate with NORMAL® belts only.

• Diese Scheiben können nur mit NORMAL® Keilriemen benutzt werden.

• Ces poulies ne permettent que l'assemblage avec les courroies NORMAL®.

• Estas poleas sólo pueden montar las correas NORMAL®.

Z - SPZ - 3V

Materiale Material Werkstoff Matériel Material	Codice Item number Codierung Code Código	Descrizione Designation Bezeichnung Désignation Referencia	Dp mm	N° Gole Grooves Rillen Gorges Canales	Bussola Bush Buchse Moyeu Casquillo	Foro Bore Bohrung Alésage Agujero max mm	F mm	R mm	S mm	Peso Weight Gewicht Poids Peso kg
Ghisa Cast iron - Grauguß - Fonte - Fundición	• 13Z005601	B 1 Z 56 -type 2	56	1	2016	20	16	-	27	0,15
	• 13Z006001	B 1 Z 60 -type 2	60	1	2016	20	16	-	27	0,17
	• 13Z006002	B 2 Z 60 -type 3C	60	2	2016	20	28	8,0	27	0,30
	13Z006301	B 1 SPZ 63 -type 2	63	1	2016	20	16	-	27	0,20
	13Z006302	B 2 SPZ 63 -type R	63	2	2825	30	-	11,0	37	0,40
	13Z006701	B 1 SPZ 67 -type 2	67	1	2016	20	16	-	27	0,25
	13Z006702	B 2 SPZ 67 -type R	67	2	2825	30	-	11,0	37	0,50
	13Z007101	B 1 SPZ 71 -type 2	71	1	2825	30	16	9,0	37	0,40
	13Z007102	B 2 SPZ 71 -type 3A	71	2	2825	30	28	3,0	37	0,45
	13Z007103	B 3 SPZ 71 -type 3A	71	3	2825	30	40	15,0	37	0,60
	13Z007501	B 1 SPZ 75 -type 2	75	1	2825	30	16	9,0	37	0,50
	13Z007502	B 2 SPZ 75 -type 3A	75	2	2825	30	28	3,0	37	0,53
	13Z007503	B 3 SPZ 75 -type 3A	75	3	2825	30	40	15,0	37	0,70
	13Z008001	B 1 SPZ 80 -type 2	80	1	2825	30	16	9,0	37	0,56
	13Z008002	B 2 SPZ 80 -type 3A	80	2	2825	30	28	3,0	37	0,62
	13Z008003	B 3 SPZ 80 -type 3A	80	3	2825	30	40	15,0	37	0,87
	13Z008501	B 1 SPZ 85 -type 2	85	1	2825	30	16	9,0	37	0,70
	13Z008502	B 2 SPZ 85 -type 3B	85	2	3825	40	28	-	37	0,60
	13Z008503	B 3 SPZ 85 -type 3A	85	3	3825	40	40	15,0	37	0,90
	13Z008504	B 4 SPZ 85 -type 3A	85	4	3825	40	52	27,0	37	1,20
	13Z009001	B 1 SPZ 90 -type 2	90	1	3825	40	16	9,0	37	0,60
	13Z009002	B 2 SPZ 90 -type 3B	90	2	3825	40	28	-	37	0,70
	13Z009003	B 3 SPZ 90 -type 3A	90	3	3825	40	40	15,0	37	0,97
	13Z009004	B 4 SPZ 90 -type 3A	90	4	3825	40	52	27,0	37	1,30
	13Z009501	B 1 SPZ 95 -type 2	95	1	3825	40	16	9,0	37	0,70
	13Z009502	B 2 SPZ 95 -type 3B	95	2	3825	40	28	-	37	0,85
	13Z009503	B 3 SPZ 95 -type 3E	95	3	3825	40	40	-	37	1,10
	13Z009504	B 4 SPZ 95 -type 3E	95	4	3825	40	52	-	37	1,23
	13Z010001	B 1 SPZ 100 -type 2	100	1	3825	40	16	9,0	37	0,76
	13Z010002	B 2 SPZ 100 -type 3B	100	2	3825	40	28	-	37	0,99
13Z010003	B 3 SPZ 100 -type 3E	100	3	3825	40	40	-	37	1,30	
13Z010004	B 4 SPZ 100 -type 3E	100	4	3825	40	52	-	37	1,48	
13Z010005	B 5 SPZ 100 -type 3A	100	5	4830	50	64	34,0	45	1,90	
13Z010601	B 1 SPZ 106 -type 2	106	1	3825	40	16	9,0	37	0,86	



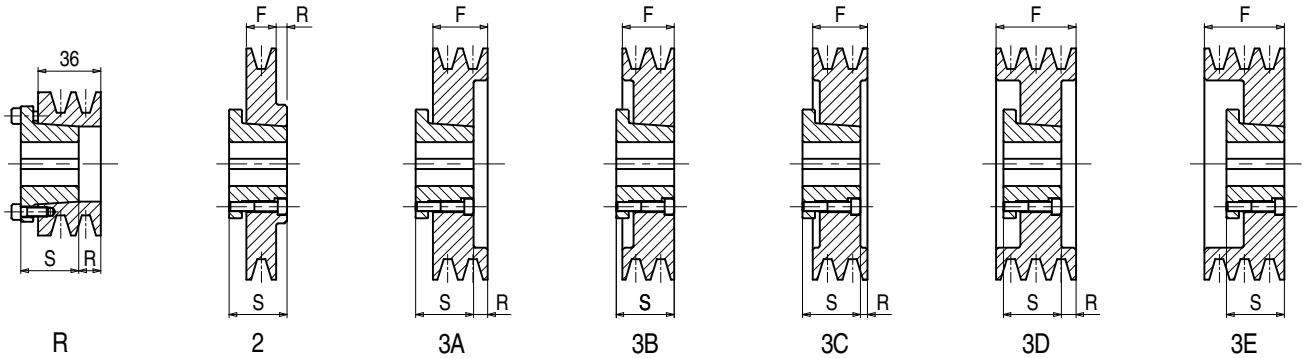
Pulegge a gola PMA per bussola conica SYSTEM-P®

PMA V-belt pulleys for taperbushes SYSTEM-P®

PMA Keilriemenscheiben für Spannbuchse SYSTEM-P®

Poulies trapézoïdales PMA pour moyeu amovible SYSTEM-P®

Poleas trapeziales PMA para casquillo cónico SYSTEM-P®



Z - SPZ - 3V

Materiale Material Werkstoff Matériel Material	Codice Item number Codierung Code Código	Descrizione Designation Bezeichnung Désignation Referencia	Dp mm	N° Gole Grooves Rillen Gorges Canales	Bussola Bush Buchse Moyeu Casquillo	Foro Bore Bohrung Alésage Agujero max mm	F mm	R mm	S mm	Peso Weight Gewicht Poids Peso kg
Ghisa Cast iron - Grauguß - Fonte - Fundición	13Z010602	B 2 SPZ 106 -type 3B	106	2	3825	40	28	-	37	1,20
	13Z010603	B 3 SPZ 106 -type 3E	106	3	3825	40	40	-	37	1,50
	13Z010604	B 4 SPZ 106 -type 3A	106	4	4830	50	52	22,0	45	1,55
	13Z010605	B 5 SPZ 106 -type 3A	106	5	4830	50	64	34,0	45	1,79
	13Z011201	B 1 SPZ 112 -type 2	112	1	3825	40	16	9,0	37	1,00
	13Z011202	B 2 SPZ 112 -type 3B	112	2	3825	40	28	-	37	1,38
	13Z011203	B 3 SPZ 112 -type 3A	112	3	4830	50	40	10,0	45	1,56
	13Z011204	B 4 SPZ 112 -type 3A	112	4	4830	50	52	22,0	45	1,93
	13Z011205	B 5 SPZ 112 -type 3A	112	5	4830	50	64	34,0	45	2,50
	13Z011206	B 6 SPZ 112 -type 3A *	112	6	4830	50	76	46,0	45	-
	13Z011801	B 1 SPZ 118 -type 2	118	1	3825	40	16	9,0	37	1,10
	13Z011802	B 2 SPZ 118 -type 3B	118	2	3825	40	28	-	37	1,60
	13Z011803	B 3 SPZ 118 -type 3B	118	3	4830	50	40	-	45	1,72
	13Z011804	B 4 SPZ 118 -type 3E	118	4	4830	50	52	-	45	2,05
	13Z011805	B 5 SPZ 118 -type 3E	118	5	4830	50	64	-	45	2,40
	13Z011806	B 6 SPZ 118 -type 3D *	118	6	4830	50	76	16,0	45	-
	13Z012501	B 1 SPZ 125 -type 2	125	1	3825	40	16	9,0	37	1,25
	13Z012502	B 2 SPZ 125 -type 3B	125	2	3825	40	28	-	37	1,80
	13Z012503	B 3 SPZ 125 -type 3B	125	3	4830	50	40	-	45	2,06
	13Z012504	B 4 SPZ 125 -type 3E	125	4	4830	50	52	-	45	2,35
	13Z012505	B 5 SPZ 125 -type 3E	125	5	4830	50	64	-	45	2,74
	13Z012506	B 6 SPZ 125 -type 3E *	125	6	5040	55	76	-	58	4,00
	13Z013201	B 1 SPZ 132 -type 2	132	1	3825	40	16	9,0	37	1,43
	13Z013202	B 2 SPZ 132 -type 3B	132	2	3825	40	28	-	37	2,13
	13Z013203	B 3 SPZ 132 -type 3B	132	3	4830	50	40	-	45	2,40
	13Z013204	B 4 SPZ 132 -type 3E	132	4	4830	50	52	-	45	2,70
	13Z013205	B 5 SPZ 132 -type 3E	132	5	4830	50	64	-	45	3,13
	13Z013206	B 6 SPZ 132 -type 3E *	132	6	5040	55	76	-	58	3,48
	13Z014001	B 1 SPZ 140 -type 2	140	1	3825	40	16	9,0	37	1,62
	13Z014002	B 2 SPZ 140 -type 3B	140	2	3825	40	28	-	37	2,45
	13Z014003	B 3 SPZ 140 -type 3B	140	3	4830	50	40	-	45	2,60
	13Z014004	B 4 SPZ 140 -type 3E	140	4	4830	50	52	-	45	3,20
	13Z014005	B 5 SPZ 140 -type 3E	140	5	6035	65	64	-	53	3,30
	13Z014006	B 6 SPZ 140 -type 3E *	140	6	6035	65	76	-	53	3,60
	13Z015001	B 1 SPZ 150 -type 2	150	1	3825	40	16	9,0	37	1,60
	13Z015002	B 2 SPZ 150 -type 2	150	2	4830	50	28	2,0	45	2,80
13Z015003	B 3 SPZ 150 -type 3B	150	3	4830	50	40	-	45	3,28	

* A richiesta - On request - Auf Anfrage - Sur demande - Bajo consulta.



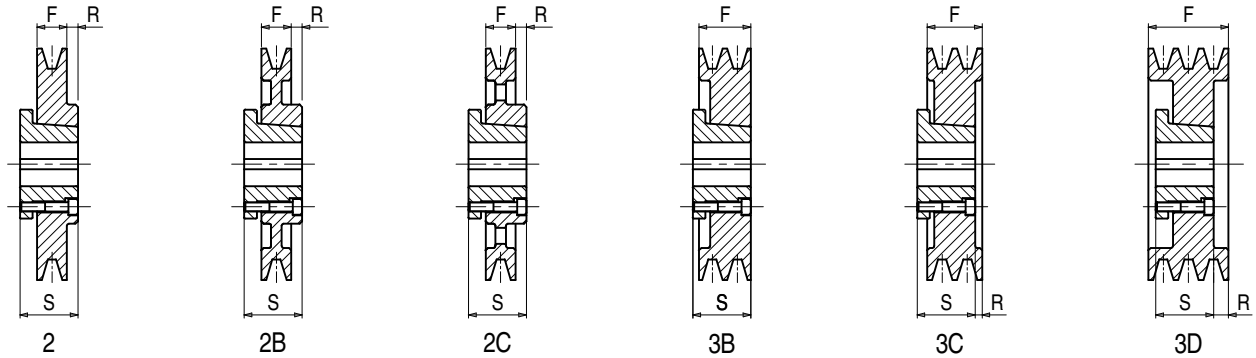
Pulegge a gola PMA per bussola conica SYSTEM-P®

PMA V-belt pulleys for taperbushes SYSTEM-P®

PMA Keilriemenscheiben für Spannbuchse SYSTEM-P®

Poulies trapézoïdales PMA pour moyeu amovible SYSTEM-P®

Poleas trapeciales PMA para casquillo cónico SYSTEM-P®



Z - SPZ - 3V

Materiale Material Werkstoff Matériel Material	Codice Item number Codierung Code Código	Descrizione Designation Bezeichnung Désignation Referencia	Dp mm	N° Gole Grooves Rillen Gorges Canales	Bussola Bush Buchse Moyeu Casquillo	Foro Bore Bohrung Alésage Agujero max mm	F mm	R mm	S mm	Peso Weight Gewicht Poids Peso kg
Ghisa Cast iron - Grauguß - Fonte - Fundición	13Z015004	B 4 SPZ 150 -type 3B	150	4	6035	65	52	-	53	3,50
	13Z015005	B 5 SPZ 150 -type 3E	150	5	6035	65	64	-	53	4,00
	13Z015006	B 6 SPZ 150 -type 3E *	150	6	6035	65	76	-	53	4,30
	13Z016001	B 1 SPZ 160 -type 2	160	1	3825	40	16	9,0	37	1,74
	13Z016002	B 2 SPZ 160 -type 2	160	2	4830	50	28	2,0	45	3,23
	13Z016003	B 3 SPZ 160 -type 4	160	3	4830	50	40	-	45	2,85
	13Z016004	B 4 SPZ 160 -type 3B	160	4	6035	65	52	-	53	4,33
	13Z016005	B 5 SPZ 160 -type 3E	160	5	6035	65	64	-	53	4,80
	13Z016006	B 6 SPZ 160 -type 3E *	160	6	6035	65	76	-	53	4,90
	13Z018001	B 1 SPZ 180 -type 2B	180	1	3825	40	16	4,5	37	2,77
	13Z018002	B 2 SPZ 180 -type 2B	180	2	4830	50	28	1,0	45	2,96
	13Z018003	B 3 SPZ 180 -type 4	180	3	4830	50	40	-	45	3,80
	13Z018004	B 4 SPZ 180 -type 3B	180	4	6035	65	52	-	53	5,90
	13Z018005	B 5 SPZ 180 -type 3E	180	5	6035	65	64	-	53	6,20
	13Z018006	B 6 SPZ 180 -type 3D *	180	6	6035	65	76	21,0	53	6,30
	13Z020001	B 1 SPZ 200 -type 2B	200	1	3825	40	16	4,5	37	2,25
	13Z020002	B 2 SPZ 200 -type 2B	200	2	4830	50	28	1,0	45	3,50
	13Z020003	B 3 SPZ 200 -type 8A	200	3	6035	65	40	2,5	45	4,70
	13Z020004	B 4 SPZ 200 -type 8A	200	4	6035	65	52	8,5	53	7,20
	13Z020005	B 5 SPZ 200 -type 3C	200	5	6035	65	64	15,0	53	8,20
	13Z020006	B 6 SPZ 200 -type 3D *	200	6	6035	65	76	21,0	53	7,00
	13Z022401	B 1 SPZ 224 -type 2C	224	1	4830	50	16	7,0	45	2,60
	13Z022402	B 2 SPZ 224 -type 2C	224	2	4830	50	28	1,0	45	3,04
	13Z022403	B 3 SPZ 224 -type 8B	224	3	6035	65	40	2,5	53	4,70
	13Z022404	B 4 SPZ 224 -type 8B	224	4	6035	65	52	8,5	53	5,80
	13Z022405	B 5 SPZ 224 -type 8B	224	5	6035	65	64	14,5	53	6,50
	13Z022406	B 6 SPZ 224 -type 9B *	224	6	6035	65	76	20,5	53	8,50
	13Z025001	B 1 SPZ 250 -type 2C	250	1	4830	50	16	7,0	45	3,50
	13Z025002	B 2 SPZ 250 -type 2C	250	2	4830	50	28	1,0	45	4,05
	13Z025003	B 3 SPZ 250 -type 8B	250	3	6035	65	40	2,5	53	5,80
	13Z025004	B 4 SPZ 250 -type 8B	250	4	6035	65	52	8,5	53	6,00
	13Z025005	B 5 SPZ 250 -type 8B	250	5	6035	65	64	14,5	53	7,00
	13Z025006	B 6 SPZ 250 -type 9B *	250	6	6035	65	76	20,5	53	-
	13Z028001	B 1 SPZ 280 -type 2C	280	1	4830	50	16	7,0	45	3,65
	13Z028002	B 2 SPZ 280 -type 2C	280	2	4830	50	28	1,0	45	5,60
	13Z028003	B 3 SPZ 280 -type 8B	280	3	6035	65	40	2,5	53	7,00
	13Z028004	B 4 SPZ 280 -type 8B	280	4	6035	65	52	8,5	53	8,10
	13Z028005	B 5 SPZ 280 -type 8B	280	5	6035	65	64	14,5	53	7,50
	13Z028006	B 6 SPZ 280 -type 9B *	280	6	6035	65	76	20,5	53	-



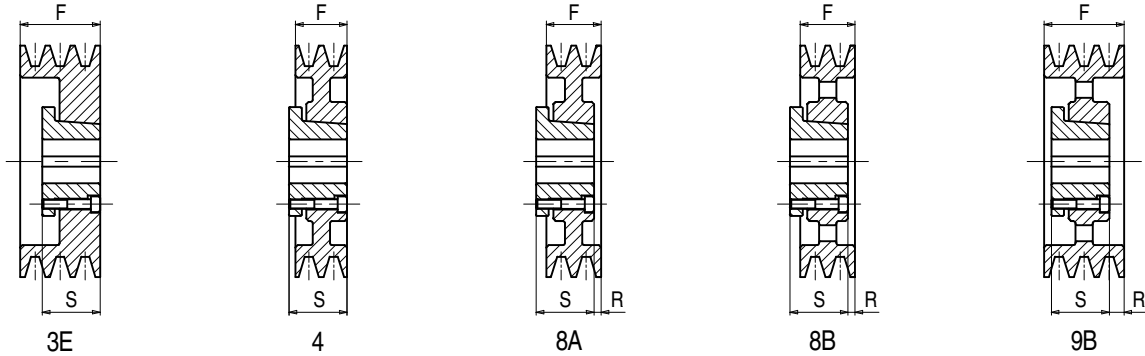
Pulegge a gola PMA per bussola conica **SYSTEM-P®**

PMA V-belt pulleys for taperbushes **SYSTEM-P®**

PMA Keilriemenscheiben für Spannbuchse **SYSTEM-P®**

Poulies trapézoïdales PMA pour moyeu amovible **SYSTEM-P®**

Poleas trapeciales PMA para casquillo cónico **SYSTEM-P®**



Z - SPZ - 3V

Materiale Material Werkstoff Matériel Material	Codice Item number Codierung Code Código	Descrizione Designation Bezeichnung Désignation Referencia	Dp mm	N° Gole Grooves Rillen Gorges Canales	Bussola Bush Buchse Moyeu Casquillo	Foro Bore Bohrung Alésage Agujero max mm	F mm	R mm	S mm	Peso Weight Gewicht Poids Peso kg
Ghisa Cast iron - Grauguß - Fonte - Fundición	13Z031501	B 1 SPZ 315 -type 2C	315	1	4830	50	16	7,0	45	5,60
	13Z031502	B 2 SPZ 315 -type 2C	315	2	6035	65	28	3,5	53	6,90
	13Z031503	B 3 SPZ 315 -type 8B	315	3	6035	65	40	2,5	53	8,20
	13Z031504	B 4 SPZ 315 -type 8B	315	4	6035	65	52	8,5	53	9,60
	13Z031505	B 5 SPZ 315 -type 8B	315	5	6035	65	64	14,5	53	10,00
	13Z031506	B 6 SPZ 315 -type 9B *	315	6	6035	65	76	20,5	53	10,50
	13Z035501	B 1 SPZ 355 -type 2C	355	1	4830	50	16	7,0	45	5,90
	13Z035502	B 2 SPZ 355 -type 2C	355	2	6035	65	28	3,5	53	6,70
	13Z035503	B 3 SPZ 355 -type 8B	355	3	6035	65	40	2,5	53	9,00
	13Z035504	B 4 SPZ 355 -type 8B	355	4	6035	65	52	8,5	53	10,00
	13Z035505	B 5 SPZ 355 -type 8B	355	5	6035	65	64	14,5	53	11,00
	13Z035506	B 6 SPZ 355 -type 9B *	355	6	6035	65	76	20,5	53	12,00
	13Z040001	B 1 SPZ 400 -type 2C	400	1	4830	50	16	7,0	45	7,80
	13Z040002	B 2 SPZ 400 -type 2C	400	2	6035	65	28	3,5	53	10,00
	13Z040003	B 3 SPZ 400 -type 8B	400	3	6035	65	40	2,5	53	10,60
	13Z040004	B 4 SPZ 400 -type 8B	400	4	6035	65	52	8,5	53	11,00
	13Z040005	B 5 SPZ 400 -type 8B	400	5	7540	75	64	12,0	53	13,00
	13Z040006	B 6 SPZ 400 -type 8B *	400	6	7540	75	76	18,0	59	14,50
	13Z045004	B 4 SPZ 450 -type 8B	450	4	7540	75	52	6,0	59	13,00
	13Z045005	B 5 SPZ 450 -type 8B	450	5	7540	75	64	12,0	59	16,00
	13Z045006	B 6 SPZ 450 -type 8B *	450	6	7540	75	76	18,0	59	18,00
	13Z050003	B 3 SPZ 500 -type 8B	500	3	6035	65	40	2,5	53	13,80
	13Z050004	B 4 SPZ 500 -type 8B	500	4	7540	75	52	6,0	59	15,00
	13Z050005	B 5 SPZ 500 -type 8B	500	5	7540	75	64	12,0	59	20,00
13Z050006	B 6 SPZ 500 -type 8B *	500	6	7540	75	76	18,0	59	-	

* A richiesta - On request - Auf Anfrage - Sur demande - Bajo consulta.



Pulegge a gola PMA per bussola conica SYSTEM-P®

PMA V-belt pulleys for taperbushes SYSTEM-P®

PMA Keilriemenscheiben für Spannbuchse SYSTEM-P®

Poulies trapézoïdales PMA pour moyeu amovible SYSTEM-P®

Poleas trapeciales PMA para casquillo cónico SYSTEM-P®

Diametro primitivo minimo delle pulegge raccomandato dalle norme ISO R 459 e DIN 2211:
Minimum pulley pitch diameter recommended by ISO R 459 and DIN 2211:
Empfohlener Mindest-Wirkdurchmesser der Scheiben nach ISO R 459 und DIN 2211:
Diamètre primitif minimum des poulies recommandé par ISO R 459 et DIN 2211:
Diámetro primitivo mínimo de las poleas recomendado por ISO R 459 y DIN 2211:

LINEA-X
NORMAL® A Dp 80
NORMALMEC® SPA Dp 85
Dp 90

• Queste pulegge possono montare solo le cinghie NORMAL®.

• These pulleys can operate with NORMAL® belts only.

• Diese Scheiben können nur mit NORMAL® Keilriemen benutzt werden.

• Ces poulies ne permettent que l'assemblage avec le courroies NORMAL®.

• Estas poleas sólo pueden montar las correas NORMAL®.

A - SPA

Material Material Werkstoff Matériel Material	Codice Item number Codierung Code Código	Descrizione Designation Bezeichnung Désignation Referencia	Dp mm	N° Gole Grooves Rillen Gorges Canales	Bussola Bush Buchse Moyeu Casquillo	Foro Bore Bohrung Alésage Agujero max mm	F mm	R mm	S mm	Peso Weight Gewicht Poids Peso kg
Ghisa Cast iron - Grauguß - Fonte - Fundición	•13A006001	B 1 A 60 -type 3B	60	1	2016	20	20	-	27	0,22
	•13A006301	B 1 A 63 -type 3B	63	1	2016	20	20	-	27	0,26
	•13A006302	B 2 A 63 -type 3C	63	2	2016	20	35	15,0	27	0,40
	•13A006701	B 1 A 67 -type 3B	67	1	2016	20	20	-	27	0,30
	•13A006702	B 2 A 67 -type 3C	67	2	2016	20	35	15,0	27	0,50
	•13A007101	B 1 A 71 -type 2	71	1	2825	30	20	5,0	37	0,40
	•13A007102	B 2 A 71 -type 3A	71	2	2825	30	35	10,0	37	0,50
	•13A007103	B 3 A 71 -type 3A	71	3	2825	30	50	25,0	37	0,72
	•13A007104	B 4 A 71 -type 3A	71	4	2825	30	65	40,0	37	0,91
	•13A007105	B 5 A 71 -type 3A	71	5	2825	30	80	55,0	37	1,00
	•13A007501	B 1 A 75 -type 2	75	1	2825	30	20	5,0	37	0,50
	•13A007502	B 2 A 75 -type 3A	75	2	2825	30	35	10,0	37	0,60
	•13A007503	B 3 A 75 -type 3A	75	3	2825	30	50	25,0	37	0,90
	•13A007504	B 4 A 75 -type 3A	75	4	2825	30	65	40,0	37	1,10
	•13A007505	B 5 A 75 -type 3A	75	5	2825	30	80	55,0	37	1,20
	•13A008001	B 1 A 80 -type 2	80	1	2825	30	20	5,0	37	0,55
	•13A008002	B 2 A 80 -type 3A	80	2	2825	30	35	10,0	37	0,74
	•13A008003	B 3 A 80 -type 3A	80	3	2825	30	50	25,0	37	0,98
	•13A008004	B 4 A 80 -type 3A	80	4	2825	30	65	40,0	37	1,20
	•13A008005	B 5 A 80 -type 3A	80	5	2825	30	80	55,0	37	1,30
	•13A008501	B 1 A 85 -type 2	85	1	2825	30	20	5,0	37	0,67
	•13A008502	B 2 A 85 -type 3B	85	2	2825	30	35	-	37	0,83
	•13A008503	B 3 A 85 -type 3E	85	3	2825	30	50	-	37	1,04
	•13A008504	B 4 A 85 -type 3E	85	4	2825	30	65	-	37	1,30
	•13A008505	B 5 A 85 -type 3E	85	5	2825	30	80	-	37	1,50
	13A009001	B 1 SPA 90 -type 2	90	1	3825	40	20	5,0	37	0,62
	13A009002	B 2 SPA 90 -type 3A	90	2	3825	40	35	10,0	37	0,85
	13A009003	B 3 SPA 90 -type 3A	90	3	3825	40	50	25,0	37	1,13
	13A009004	B 4 SPA 90 -type 3A	90	4	3825	40	65	40,0	37	1,50
	13A009005	B 5 SPA 90 -type 3A	90	5	3825	40	80	55,0	37	1,80
	13A009501	B 1 SPA 95 -type 2	95	1	3825	40	20	5,0	37	0,72
	13A009502	B 2 SPA 95 -type 3A	95	2	3825	40	35	10,0	37	1,10
	13A009503	B 3 SPA 95 -type 3A	95	3	3825	40	50	25,0	37	1,40
13A009504	B 4 SPA 95 -type 3A	95	4	3825	40	65	40,0	37	1,63	
13A009505	B 5 SPA 95 -type 3A	95	5	3825	40	80	55,0	37	1,90	
13A010001	B 1 SPA 100 -type 2	100	1	3825	40	20	5,0	37	0,83	
13A010002	B 2 SPA 100 -type 3B	100	2	3825	40	35	-	37	1,20	
13A010003	B 3 SPA 100 -type 3E	100	3	3825	40	50	-	37	1,40	
13A010004	B 4 SPA 100 -type 3E	100	4	3825	40	65	-	37	1,63	
13A010005	B 5 SPA 100 -type 3E	100	5	3825	40	80	-	37	1,98	
13A010601	B 1 SPA 106 -type 2	106	1	3825	40	20	5,0	37	0,96	



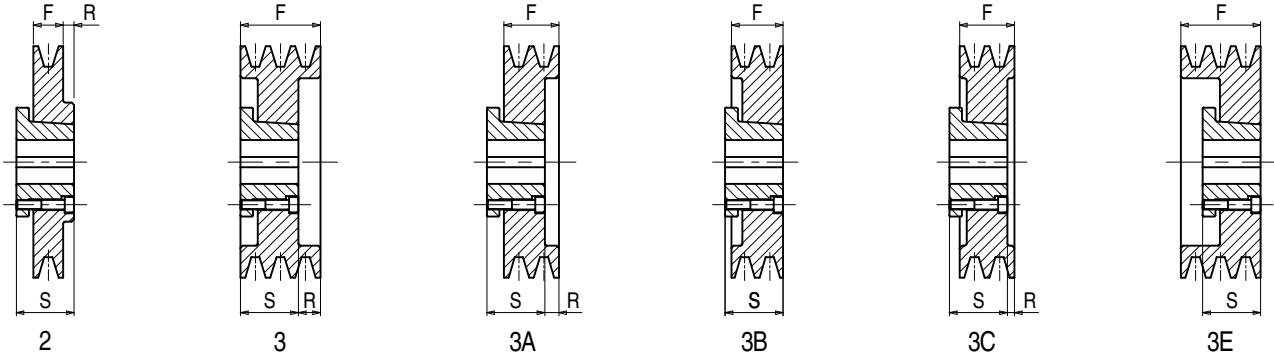
Pulegge a gola PMA per bussola conica **SYSTEM-P®**

PMA V-belt pulleys for taperbushes **SYSTEM-P®**

PMA Keilriemenscheiben für Spannbuchse **SYSTEM-P®**

Poulies trapézoïdales PMA pour moyeu amovible **SYSTEM-P®**

Poleas trapeziales PMA para casquillo cónico **SYSTEM-P®**



A - SPA

Materiale Material Werkstoff Matériel Material	Codice Item number Codierung Code Código	Descrizione Designation Bezeichnung Désignation Referencia	Dp mm	N° Gole Grooves Rillen Gorges Canales	Bussola Bush Buchse Moyeu Casquillo	Foro Bore Bohrung Alésage Agujero max mm	F mm	R mm	S mm	Peso Weight Gewicht Poids Peso kg
Ghisa Cast iron - Grauguß - Fonte - Fundición	13A010602	B 2 SPA 106 -type 3B	106	2	3825	40	35	-	37	1,40
	13A010603	B 3 SPA 106 -type 3E	106	3	3825	40	50	-	37	1,65
	13A010604	B 4 SPA 106 -type 3E	106	4	3825	40	65	-	37	2,06
	13A010605	B 5 SPA 106 -type 3A	106	5	4830	50	80	50,0	45	2,10
	13A011201	B 1 SPA 112 -type 2	112	1	3825	40	20	5,0	37	1,10
	13A011202	B 2 SPA 112 -type 3B	112	2	3825	40	35	-	37	1,50
	13A011203	B 3 SPA 112 -type 3A	112	3	4830	50	50	20,0	45	1,76
	13A011204	B 4 SPA 112 -type 3A	112	4	4830	50	65	35,0	45	2,30
	13A011205	B 5 SPA 112 -type 3A	112	5	4830	50	80	50,0	45	2,56
	13A011801	B 1 SPA 118 -type 2	118	1	3825	40	20	5,0	37	1,30
	13A011802	B 2 SPA 118 -type 3B	118	2	4830	50	35	-	45	1,56
	13A011803	B 3 SPA 118 -type 3A	118	3	4830	50	50	20,0	45	2,10
	13A011804	B 4 SPA 118 -type 3A	118	4	4830	50	65	35,0	45	2,45
	13A011805	B 5 SPA 118 -type 3A	118	5	4830	50	80	50,0	45	3,10
	13A012501	B 1 SPA 125 -type 2	125	1	3825	40	20	5,0	37	1,46
	13A012502	B 2 SPA 125 -type 3B	125	2	4830	50	35	-	45	1,88
	13A012503	B 3 SPA 125 -type 3E	125	3	4830	50	50	-	45	2,40
	13A012504	B 4 SPA 125 -type 3E	125	4	4830	50	65	-	45	2,60
	13A012505	B 5 SPA 125 -type 3E	125	5	4830	50	80	-	45	3,30
	13A013201	B 1 SPA 132 -type 2	132	1	3825	40	20	5,0	37	1,65
	13A013202	B 2 SPA 132 -type 3B	132	2	4830	50	35	-	45	2,20
	13A013203	B 3 SPA 132 -type 3E	132	3	4830	50	50	-	45	2,64
	13A013204	B 4 SPA 132 -type 3E	132	4	4830	50	65	-	45	3,04
	13A013205	B 5 SPA 132 -type 3	132	5	5040	55	80	22,0	58	3,67
	13A014001	B 1 SPA 140 -type 2	140	1	3825	40	20	5,0	37	1,90
	13A014002	B 2 SPA 140 -type 3B	140	2	4830	50	35	-	45	2,59
	13A014003	B 3 SPA 140 -type 3E	140	3	4830	50	50	-	45	3,10
	13A014004	B 4 SPA 140 -type 3E	140	4	4830	50	65	-	45	3,50
	13A014005	B 5 SPA 140 -type 3	140	5	5040	55	80	22,0	58	4,40
	13A015001	B 1 SPA 150 -type 2	150	1	3825	40	20	5,0	37	1,75
	13A015002	B 2 SPA 150 -type 3B	150	2	4830	50	35	-	45	3,10
	13A015003	B 3 SPA 150 -type 3E	150	3	4830	50	50	-	45	3,58
	13A015004	B 4 SPA 150 -type 3E	150	4	4830	50	65	-	45	4,10
	13A015005	B 5 SPA 150 -type 3	150	5	5040	55	80	22,0	58	5,00
	13A016001	B 1 SPA 160 -type 2	160	1	3825	40	20	5,0	37	2,16
	13A016002	B 2 SPA 160 -type 3B	160	2	4830	50	35	-	45	3,60
	13A016003	B 3 SPA 160 -type 3B	160	3	6035	65	50	-	53	4,20
	13A016004	B 4 SPA 160 -type 3E	160	4	6035	65	65	-	53	4,70
	13A016005	B 5 SPA 160 -type 3	160	5	6045	65	80	17,5	63	5,80
	13A017001	B 1 SPA 170 -type 2	170	1	4830	50	20	10,0	45	2,36
	13A017002	B 2 SPA 170 -type 3B	170	2	4830	50	35	-	45	3,10
	13A017003	B 3 SPA 170 -type 3B	170	3	6035	65	50	-	53	4,90
	13A017004	B 4 SPA 170 -type 3E	170	4	6035	65	65	-	53	5,70



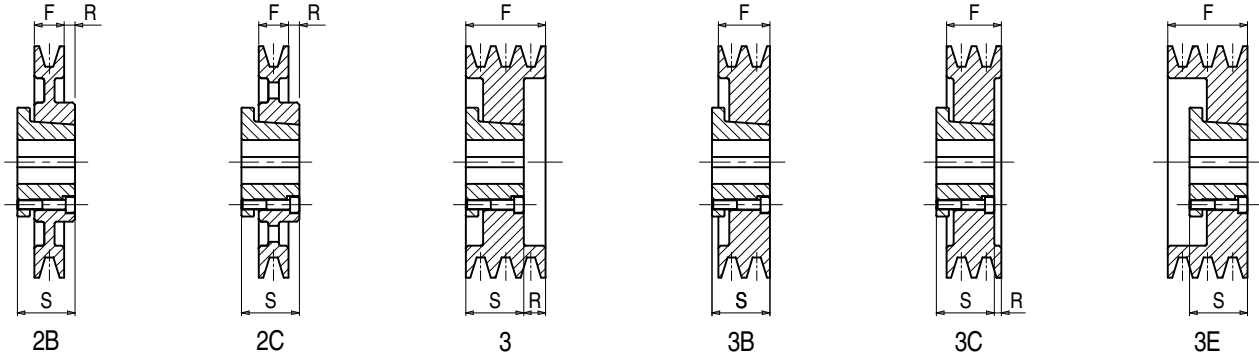
Pulegge a gola PMA per bussola conica **SYSTEM-P®**

PMA V-belt pulleys for taperbushes **SYSTEM-P®**

PMA Keilriemenscheiben für Spannbuchse **SYSTEM-P®**

Poulies trapézoïdales PMA pour moyeu amovible **SYSTEM-P®**

Poleas trapeciales PMA para casquillo cónico **SYSTEM-P®**



A - SPA

Materiale Material Werkstoff Matériel Material	Codice Item number Codierung Code Código	Descrizione Designation Bezeichnung Désignation Referencia	Dp mm	N° Gole Grooves Rillen Gorges Canales	Bussola Bush Buchse Moyeu Casquillo	Foro Bore Bohrung Alésage Agujero max mm	F mm	R mm	S mm	Peso Weight Gewicht Poids Peso kg
Ghisa Cast iron - Grauguß - Fonte - Fundición	13A017005	B 5 SPA 170 -type 3	170	5	6045	65	80	17,5	63	6,50
	13A018001	B 1 SPA 180 -type 2B	180	1	4830	50	20	5,0	45	2,85
	13A018002	B 2 SPA 180 -type 8A	180	2	4830	50	35	2,5	45	3,45
	13A018003	B 3 SPA 180 -type 3C	180	3	6035	65	50	7,5	53	5,50
	13A018004	B 4 SPA 180 -type 3C	180	4	6035	65	65	15,0	53	6,40
	13A018005	B 5 SPA 180 -type 3	180	5	6045	65	80	17,5	63	7,40
	13A019001	B 1 SPA 190 -type 2B	190	1	4830	50	20	5,0	45	3,10
	13A019002	B 2 SPA 190 -type 8A	190	2	4830	50	35	2,5	45	3,49
	13A019003	B 3 SPA 190 -type 8A	190	3	6035	65	50	7,5	53	5,60
	13A019004	B 4 SPA 190 -type 8A	190	4	6035	65	65	15,0	53	6,60
	13A019005	B 5 SPA 190 -type 5	190	5	6045	65	80	17,5	63	8,70
	13A020001	B 1 SPA 200 -type 2B	200	1	4830	50	20	5,0	45	2,97
	13A020002	B 2 SPA 200 -type 8A	200	2	4830	50	35	2,5	45	3,55
	13A020003	B 3 SPA 200 -type 8A	200	3	6035	65	50	7,5	53	6,00
	13A020004	B 4 SPA 200 -type 8A	200	4	6035	65	65	15,0	53	6,50
	13A020005	B 5 SPA 200 -type 5	200	5	6045	65	80	17,5	63	8,30
	13A021201	B 1 SPA 212 -type 2C	212	1	4830	50	20	5,0	45	2,70
	13A021202	B 2 SPA 212 -type 8B	212	2	4830	50	35	2,5	45	3,90
	13A021203	B 3 SPA 212 -type 8B	212	3	6035	65	50	7,5	53	6,20
	13A021204	B 4 SPA 212 -type 8A	212	4	6035	65	65	15,0	53	7,40
	13A021205	B 5 SPA 212 -type 5	212	5	6045	65	80	17,5	63	8,90
	13A022401	B 1 SPA 224 -type 2C	224	1	4830	50	20	5,0	45	3,10
	13A022402	B 2 SPA 224 -type 8B	224	2	4830	50	35	2,5	45	3,80
	13A022403	B 3 SPA 224 -type 8B	224	3	6035	65	50	7,5	53	6,00
	13A022404	B 4 SPA 224 -type 8A	224	4	6035	65	65	15,0	53	7,50
	13A022405	B 5 SPA 224 -type 5	224	5	6045	65	80	17,5	63	9,60
	13A023601	B 1 SPA 236 -type 2C	236	1	4830	50	20	5,0	45	3,20
	13A023602	B 2 SPA 236 -type 8B	236	2	4830	50	35	2,5	45	4,34
	13A023603	B 3 SPA 236 -type 8B	236	3	6035	65	50	7,5	53	6,50
	13A023604	B 4 SPA 236 -type 8A	236	4	6035	65	65	15,0	53	6,80
	13A023605	B 5 SPA 236 -type 5	236	5	6045	65	80	17,5	63	9,30
	13A025001	B 1 SPA 250 -type 2C	250	1	4830	50	20	5,0	45	3,60
	13A025002	B 2 SPA 250 -type 8B	250	2	6035	65	35	-	53	5,30
	13A025003	B 3 SPA 250 -type 8B	250	3	6035	65	50	7,5	53	6,10
	13A025004	B 4 SPA 250 -type 8B	250	4	6035	65	65	15,0	53	7,80
	13A025005	B 5 SPA 250 -type 7	250	5	6045	65	80	17,5	63	10,20
	13A028001	B 1 SPA 280 -type 2C	280	1	4830	50	20	5,0	45	3,80
	13A028002	B 2 SPA 280 -type 8B	280	2	6035	65	35	-	53	6,00
	13A028003	B 3 SPA 280 -type 8B	280	3	6035	65	50	7,5	53	7,00
	13A028004	B 4 SPA 280 -type 8B	280	4	6035	65	65	15,0	53	9,20
	13A028005	B 5 SPA 280 -type 9B	280	5	7540	75	80	20,0	59	12,00
	13A031501	B 1 SPA 315 -type 2C	315	1	6035	65	20	7,5	53	5,50



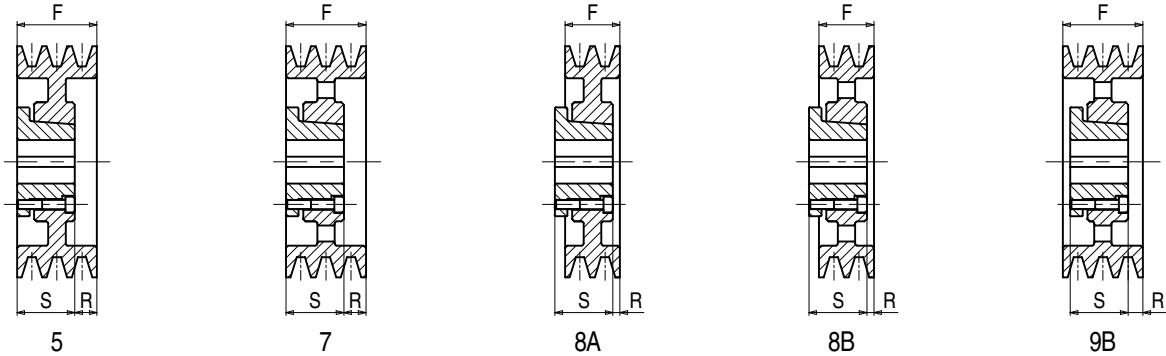
Pulegge a gola PMA per bussola conica SYSTEM-P®

PMA V-belt pulleys for taperbushes SYSTEM-P®

PMA Keilriemenscheiben für Spannbuchse SYSTEM-P®

Poulies trapézoïdales PMA pour moyeu amovible SYSTEM-P®

Poleas trapeciales PMA para casquillo cónico SYSTEM-P®



A - SPA

Material Material Werkstoff Matériel Material	Codice Item number Codierung Code Código	Descrizione Designation Bezeichnung Désignation Referencia	Dp mm	N° Gole Grooves Rillen Gorges Canales	Bussola Bush Buchse Moyeu Casquillo	Foro Bore Bohrung Alésage Agujero max mm	F mm	R mm	S mm	Peso Weight Gewicht Poids Peso kg
Ghisa Cast iron - Grauguß - Fonte - Fundición	13A031502	B 2 SPA 315 -type 8B	315	2	6035	65	35	-	53	7,20
	13A031503	B 3 SPA 315 -type 8B	315	3	6035	65	50	7,5	53	8,80
	13A031504	B 4 SPA 315 -type 8B	315	4	6035	65	65	15,0	53	10,20
	13A031505	B 5 SPA 315 -type 9B	315	5	7540	75	80	20,0	59	12,00
	13A035501	B 1 SPA 355 -type 2C	355	1	6035	65	20	7,5	53	5,90
	13A035502	B 2 SPA 355 -type 8B	355	2	6035	65	35	-	53	8,00
	13A035503	B 3 SPA 355 -type 8B	355	3	6035	65	50	7,5	53	9,60
	13A035504	B 4 SPA 355 -type 8B	355	4	7540	75	65	12,5	59	12,00
	13A035505	B 5 SPA 355 -type 9B	355	5	7540	75	80	20,0	59	15,45
	13A040001	B 1 SPA 400 -type 2C	400	1	6035	65	20	7,5	53	6,80
	13A040002	B 2 SPA 400 -type 8B	400	2	6035	65	35	-	53	10,80
	13A040003	B 3 SPA 400 -type 8B	400	3	6035	65	50	7,5	53	12,00
	13A040004	B 4 SPA 400 -type 8B	400	4	7540	75	65	12,5	59	15,40
	13A040005	B 5 SPA 400 -type 9B	400	5	7540	75	80	20,0	59	16,80
	13A045001	B 1 SPA 450 -type 2C	450	1	6035	65	20	7,5	53	7,80
	13A045002	B 2 SPA 450 -type 8B	450	2	6035	65	35	-	53	10,00
	13A045003	B 3 SPA 450 -type 8B	450	3	7540	75	50	5,0	59	14,80
	13A045004	B 4 SPA 450 -type 8B	450	4	7540	75	65	12,5	59	17,80
	13A045005	B 5 SPA 450 -type 9B	450	5	7540	75	80	20,0	59	19,00
	13A050001	B 1 SPA 500 -type 2C	500	1	6035	65	20	7,5	53	9,50
	13A050002	B 2 SPA 500 -type 8B	500	2	6035	65	35	-	53	12,60
	13A050003	B 3 SPA 500 -type 8B	500	3	7540	75	50	5,0	59	17,60
	13A050004	B 4 SPA 500 -type 8B	500	4	7540	75	65	12,5	59	19,00
	13A050005	B 5 SPA 500 -type 9B	500	5	7540	75	80	20,0	59	21,00
	13A056002	B 2 SPA 560 -type 8B	560	2	6035	65	35	-	53	14,00
	13A056003	B 3 SPA 560 -type 8B	560	3	7540	75	50	5,0	59	18,00
	13A056004	B 4 SPA 560 -type 8B	560	4	7540	75	65	12,5	59	22,00
	13A056005	B 5 SPA 560 -type 9B	560	5	7540	75	80	20,0	59	24,00
	13A063002	B 2 SPA 630 -type 2C	630	2	7540	75	35	5,0	59	16,00
	13A063003	B 3 SPA 630 -type 8B	630	3	7540	75	50	5,0	59	21,00
	13A063004	B 4 SPA 630 -type 8B	630	4	7540	75	65	12,5	59	24,00
	13A063005	B 5 SPA 630 -type 8B	630	5	9560	95	80	10,0	80	29,00
	13A071002	B 2 SPA 710 -type 2C *	710	2	7540	75	35	5,0	59	18,00
	13A071003	B 3 SPA 710 -type 8B	710	3	7540	75	50	5,0	59	24,00
	13A071004	B 4 SPA 710 -type 8B	710	4	7540	75	65	12,5	59	27,00
	13A071005	B 5 SPA 710 -type 8B	710	5	9560	95	80	10,0	80	32,00
	13A080003	B 3 SPA 800 -type 8B	800	3	7540	75	50	5,0	59	30,00
	13A080004	B 4 SPA 800 -type 8B	800	4	9560	95	65	5,0	80	39,00
	13A080005	B 5 SPA 800 -type 8B	800	5	9560	95	80	10,0	80	48,00

* A richiesta - On request - Auf Anfrage - Sur demande - Bajo consulta.



Pulegge a gola PMA per bussola conica **SYSTEM-P®**

PMA V-belt pulleys for taperbushes **SYSTEM-P®**

PMA Keilriemenscheiben für Spannbuchse **SYSTEM-P®**

Poulies trapézoïdales PMA pour moyeu amovible **SYSTEM-P®**

Poleas trapeciales PMA para casquillo cónico **SYSTEM-P®**

Diametro primitivo minimo delle pulegge raccomandato dalle norme ISO R 459 e DIN 2211:
Minimum pulley pitch diameter recommended by ISO R 459 and DIN 2211:
Empfohlener Mindest-Wirkdurchmesser der Scheiben nach ISO R 459 und DIN 2211:
Diamètre primitif minimum des poulies recommandé par ISO R 459 et DIN 2211:
Diámetro primitivo mínimo de las poleas recomendado por ISO R 459 y DIN 2211:

LINEA-X
NORMAL® B Dp 112
NORMALMEC® SPB Dp 125
NORMALUSA® 5V Dp 140

• Queste pulegge possono montare solo le cinghie **NORMAL®**.

• These pulleys can operate with **NORMAL®** belts only.

• Diese Scheiben können nur mit **NORMAL®** Keilriemen benutzt werden.

• Ces poulies ne permettent que l'assemblage avec le courroies **NORMAL®**.

• Estas poleas sólo pueden montar las correas **NORMAL®**.

B - SPB - 5V

Material Material Werkstoff Matériel Material	Codice Item number Codierung Code Código	Descrizione Designation Bezeichnung Désignation Referencia	Dp mm	N° Gole Grooves Rillen Gorges Canales	Bussola Bush Buchse Moyeu Casquillo	Foro Bore Bohrung Alésage Agujero max mm	F mm	R mm	S mm	Peso Weight Gewicht Poids Peso kg
Ghisa Cast iron - Grauguß - Fonte - Fundición	•13B010001	B 1 B 100 -type 3B	100	1	3825	40	25	-	37	0,90
	•13B010002	B 2 B 100 -type 3E	100	2	3825	40	44	-	37	1,20
	•13B010003	B 3 B 100 -type 3E	100	3	3825	40	63	-	37	1,60
	•13B010601	B 1 B 106 -type 3B	106	1	3825	40	25	-	37	1,06
	•13B010602	B 2 B 106 -type 3E	106	2	3825	40	44	-	37	1,60
	•13B010603	B 3 B 106 -type 3E	106	3	3825	40	63	-	37	2,00
	•13B010604	B 4 B 106 -type 3D	106	4	3825	40	82	22,0	37	2,43
	•13B010605	B 5 B 106 -type 3D	106	5	3825	40	101	41,0	37	3,10
	•13B011201	B 1 B 112 -type 3B	112	1	3825	40	25	-	37	1,30
	•13B011202	B 2 B 112 -type 3E	112	2	3825	40	44	-	37	1,70
	•13B011203	B 3 B 112 -type 3E	112	3	3825	40	63	-	37	2,78
	•13B011204	B 4 B 112 -type 3D	112	4	3825	40	82	22,0	37	2,80
	•13B011205	B 5 B 112 -type 3D	112	5	3825	40	101	41,0	37	3,60
	•13B011206	B 6 B 112 -type 3D	112	6	3825	40	120	60,0	37	4,00
	•13B011801	B 1 B 118 -type 3B	118	1	3825	40	25	-	37	1,38
	•13B011802	B 2 B 118 -type 3B	118	2	4830	50	44	-	45	1,80
	•13B011803	B 3 B 118 -type 3E	118	3	4830	50	63	-	45	2,27
	•13B011804	B 4 B 118 -type 3D	118	4	4830	50	82	22,0	45	2,61
	•13B011805	B 5 B 118 -type 3D	118	5	4830	50	101	41,0	45	3,20
	•13B011806	B 6 B 118 -type 3D	118	6	4830	50	120	60,0	45	3,40
	•13B012501	B 1 B 125 -type 3B	125	1	3825	40	25	-	37	1,60
	•13B012502	B 2 B 125 -type 3B	125	2	4830	50	44	-	45	2,12
	•13B012503	B 3 B 125 -type 3E	125	3	4830	50	63	-	45	2,65
	•13B012504	B 4 B 125 -type 3D	125	4	4830	50	82	22,0	45	3,20
	•13B012505	B 5 B 125 -type 3D	125	5	4830	50	101	41,0	45	3,65
	•13B012506	B 6 B 125 -type 3D	125	6	4830	50	120	60,0	45	4,35
	•13B013201	B 1 B 132 -type 3B	132	1	3825	40	25	-	37	1,90
	•13B013202	B 2 B 132 -type 3B	132	2	4830	50	44	-	45	2,50
	•13B013203	B 3 B 132 -type 3E	132	3	4830	50	63	-	45	3,20
	•13B013204	B 4 B 132 -type 3D	132	4	4830	50	82	22,0	45	4,02
•13B013205	B 5 B 132 -type 3A	132	5	5040	55	101	61,0	58	4,70	
•13B013206	B 6 B 132 -type 3D	132	6	5040	55	120	60,0	58	5,60	
13B014001	B 1 SPB 140 -type 2	140	1	4830	50	25	5,0	45	2,06	
13B014002	B 2 SPB 140 -type 3B	140	2	4830	50	44	-	45	2,80	
13B014003	B 3 SPB 140 -type 3	140	3	5040	55	63	5,0	58	3,60	
13B014004	B 4 SPB 140 -type 3	140	4	5040	55	82	24,0	58	4,00	
13B014005	B 5 SPB 140 -type 3	140	5	5040	55	101	43,0	58	5,00	
13B014006	B 6 SPB 140 -type 3	140	6	5040	55	120	62,0	58	5,50	



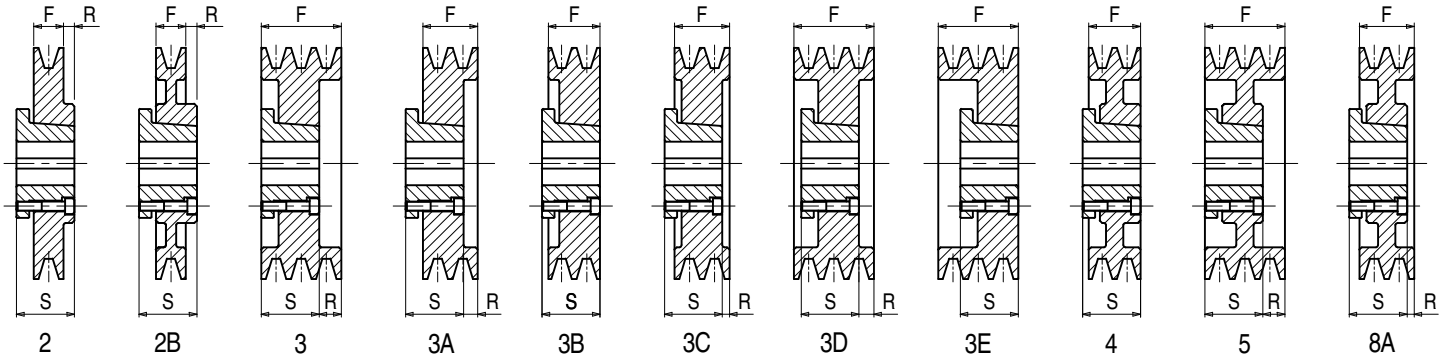
Pulegge a gola PMA per bussola conica **SYSTEM-P®**

PMA V-belt pulleys for taperbushes **SYSTEM-P®**

PMA Keilriemenscheiben für Spannbuchse **SYSTEM-P®**

Poulies trapézoïdales PMA pour moyeu amovible **SYSTEM-P®**

Poleas trapeziales PMA para casquillo cónico **SYSTEM-P®**



B - SPB - 5V

Materiale Material Werkstoff Matériel Material	Codice Item number Codierung Code Código	Descrizione Designation Bezeichnung Désignation Referencia	Dp mm	N° Gole Grooves Rillen Gorges Canales	Bussola Bush Buchse Moyeu Casquillo	Foro Bore Bohrung Alésage Agujero max mm	F mm	R mm	S mm	Peso Weight Gewicht Poids Peso kg
Ghisa Cast iron - Grauguß - Fonte - Fundición	13B015001	B 1 SPB 150 -type 2	150	1	4830	50	25	5,0	45	2,43
	13B015002	B 2 SPB 150 -type 3B	150	2	4830	50	44	-	45	3,47
	13B015003	B 3 SPB 150 -type 3	150	3	5040	55	63	5,0	58	4,40
	13B015004	B 4 SPB 150 -type 3	150	4	5040	55	82	24,0	58	5,10
	13B015005	B 5 SPB 150 -type 3	150	5	5040	55	101	43,0	58	6,00
	13B015006	B 6 SPB 150 -type 3	150	6	5040	55	120	62,0	58	7,00
	13B016001	B 1 SPB 160 -type 2	160	1	4830	50	25	5,0	45	3,00
	13B016002	B 2 SPB 160 -type 3B	160	2	4830	50	44	-	45	3,87
	13B016003	B 3 SPB 160 -type 3	160	3	5040	55	63	5,0	58	5,20
	13B016004	B 4 SPB 160 -type 3	160	4	5040	55	82	24,0	58	5,80
	13B016005	B 5 SPB 160 -type 3	160	5	6045	65	101	38,0	63	5,80
	13B016006	B 6 SPB 160 -type 3	160	6	6045	65	120	57,0	63	7,80
	13B016008	B 8 SPB 160 -type 3D	160	8	6045	65	158	92,0	63	10,00
	13B017001	B 1 SPB 170 -type 2	170	1	4830	50	25	5,0	45	3,28
	13B017002	B 2 SPB 170 -type 3B	170	2	4830	50	44	-	45	4,40
	13B017003	B 3 SPB 170 -type 3	170	3	5040	55	63	5,0	58	6,00
	13B017004	B 4 SPB 170 -type 3	170	4	5040	55	82	24,0	58	6,70
	13B017005	B 5 SPB 170 -type 3	170	5	6045	65	101	38,0	63	8,00
	13B017006	B 6 SPB 170 -type 3	170	6	6045	65	120	57,0	63	8,90
	13B017008	B 8 SPB 170 -type 3D	170	8	6045	65	158	92,0	63	10,80
	13B018001	B 1 SPB 180 -type 2	180	1	4830	50	25	5,0	45	3,80
	13B018002	B 2 SPB 180 -type 3B	180	2	6035	65	44	-	53	5,00
	13B018003	B 3 SPB 180 -type 3C	180	3	6035	65	63	14,0	53	5,90
	13B018004	B 4 SPB 180 -type 3	180	4	6045	65	82	18,5	63	7,80
	13B018005	B 5 SPB 180 -type 3D	180	5	6045	65	101	28,0	63	9,00
	13B018006	B 6 SPB 180 -type 3D	180	6	6045	65	120	37,5	63	9,80
	13B018008	B 8 SPB 180 -type 3D	180	8	7060	75	158	57,0	79	11,20
	13B018010	B 10 SPB 180 -type 3D	180	10	7060	75	196	89,0	79	13,00
	13B019001	B 1 SPB 190 -type 2B	190	1	4830	50	25	5,0	45	3,15
	13B019002	B 2 SPB 190 -type 3B	190	2	6035	65	44	-	53	5,90
	13B019003	B 3 SPB 190 -type 3C	190	3	6035	65	63	14,0	53	7,00
	13B019004	B 4 SPB 190 -type 3	190	4	6045	65	82	18,5	63	8,60
	13B019005	B 5 SPB 190 -type 3D	190	5	6045	65	101	28,0	63	10,00
	13B019006	B 6 SPB 190 -type 3D	190	6	6045	65	120	37,5	63	11,00
	13B019008	B 8 SPB 190 -type 3D	190	8	7060	75	158	57,0	79	14,30
	13B019010	B 10 SPB 190 -type 3D	190	10	7060	75	196	89,0	79	16,80
	13B020001	B 1 SPB 200 -type 2B	200	1	4830	50	25	5,0	45	3,51
	13B020002	B 2 SPB 200 -type 4	200	2	6035	65	44	-	53	5,70
	13B020003	B 3 SPB 200 -type 8A	200	3	6035	65	63	14,0	53	7,20
	13B020004	B 4 SPB 200 -type 5	200	4	6045	65	82	18,5	63	8,90



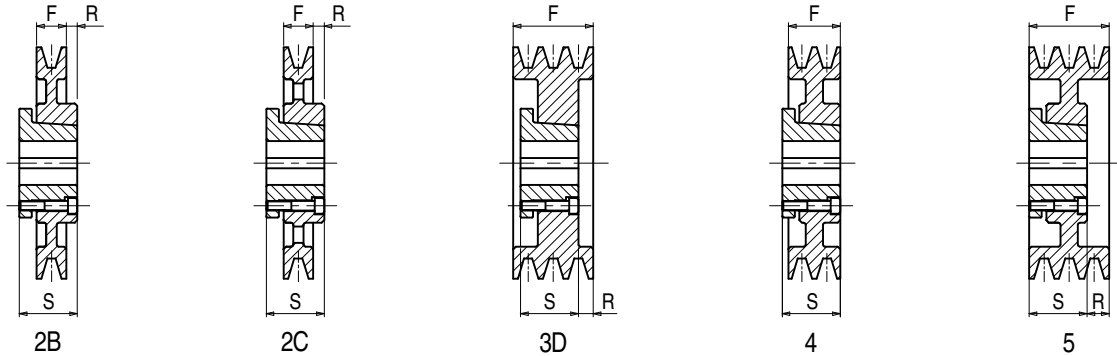
Pulegge a gola PMA per bussola conica SYSTEM-P®

PMA V-belt pulleys for taperbushes SYSTEM-P®

PMA Keilriemenscheiben für Spannbuchse SYSTEM-P®

Poulies trapézoïdales PMA pour moyeu amovible SYSTEM-P®

Poleas trapeciales PMA para casquillo cónico SYSTEM-P®



B - SPB - 5V

Material Material Werkstoff Matériel Material	Codice Item number Codierung Code Código	Descrizione Designation Bezeichnung Désignation Referencia	Dp mm	N° Gole Grooves Rillen Gorges Canales	Bussola Bush Buchse Moyeu Casquillo	Foro Bore Bohrung Alésage Agujero max mm	F mm	R mm	S mm	Peso Weight Gewicht Poids Peso kg
Ghisa Cast iron - Grauguß - Fonte - Fundición	13B020005	B 5 SPB 200 -type 9A	200	5	6045	65	101	28,0	63	10,80
	13B020006	B 6 SPB 200 -type 3D	200	6	7060	75	120	30,0	79	13,00
	13B020008	B 8 SPB 200 -type 3D	200	8	7060	75	158	57,0	79	15,40
	13B020010	B 10 SPB 200 -type 3D	200	10	8070	80	196	89,0	88	19,40
	13B021201	B 1 SPB 212 -type 2B	212	1	4830	50	25	5,0	45	4,00
	13B021202	B 2 SPB 212 -type 4	212	2	6035	65	44	-	53	6,50
	13B021203	B 3 SPB 212 -type 8A	212	3	6035	65	63	14,0	53	7,60
	13B021204	B 4 SPB 212 -type 5	212	4	6045	65	82	18,5	63	9,50
	13B021205	B 5 SPB 212 -type 9A	212	5	6045	65	101	28,0	63	11,40
	13B021206	B 6 SPB 212 -type 3D	212	6	7060	75	120	30,0	79	15,00
	13B021208	B 8 SPB 212 -type 3D	212	8	7060	75	158	57,0	79	18,00
	13B021210	B 10 SPB 212 -type 3D	212	10	8070	80	196	89,0	88	21,80
	13B022401	B 1 SPB 224 -type 2B	224	1	4830	50	25	5,0	45	4,10
	13B022402	B 2 SPB 224 -type 4	224	2	6035	65	44	-	53	6,60
	13B022403	B 3 SPB 224 -type 8A	224	3	6035	65	63	14,0	53	7,50
	13B022404	B 4 SPB 224 -type 5	224	4	6045	65	82	18,5	63	9,80
	13B022405	B 5 SPB 224 -type 9A	224	5	7060	75	101	20,5	79	13,60
	13B022406	B 6 SPB 224 -type 9A	224	6	7060	75	120	30,0	79	15,50
	13B022408	B 8 SPB 224 -type 3D	224	8	9085	95	158	36,5	105	20,50
	13B022410	B 10 SPB 224 -type 3D	224	10	9085	95	196	55,5	105	24,00
	13B023601	B 1 SPB 236 -type 2B	236	1	4830	50	25	5,0	45	4,60
	13B023602	B 2 SPB 236 -type 4	236	2	6035	65	44	-	53	7,20
	13B023603	B 3 SPB 236 -type 8A	236	3	6035	65	63	14,0	53	8,20
	13B023604	B 4 SPB 236 -type 9A	236	4	7540	75	82	21,0	59	11,20
	13B023605	B 5 SPB 236 -type 9A	236	5	7060	75	101	20,5	79	14,60
	13B023606	B 6 SPB 236 -type 9A	236	6	7060	75	120	30,0	79	17,50
	13B023608	B 8 SPB 236 -type 3D	236	8	9085	95	158	36,5	105	24,00
	13B023610	B 10 SPB 236 -type 3D	236	10	9085	95	196	55,5	105	27,80
	13B025001	B 1 SPB 250 -type 2C	250	1	4830	50	25	2,5	45	3,95
	13B025002	B 2 SPB 250 -type 8B	250	2	6035	65	44	4,5	53	7,00
	13B025003	B 3 SPB 250 -type 8B	250	3	6035	65	63	14,0	53	9,00
	13B025004	B 4 SPB 250 -type 9B	250	4	7540	75	82	21,0	59	11,20
	13B025005	B 5 SPB 250 -type 9B	250	5	7060	75	101	20,5	79	14,00
	13B025006	B 6 SPB 250 -type 9A	250	6	7060	75	120	30,0	79	16,90
	13B025008	B 8 SPB 250 -type 3D	250	8	9085	95	158	36,5	105	26,00
	13B025010	B 10 SPB 250 -type 3D	250	10	10095	100	196	58,0	119	28,00
	13B026501	B 1 SPB 265 -type 2C	265	1	4830	50	25	2,5	45	4,60
	13B026502	B 2 SPB 265 -type 8B	265	2	6035	65	44	4,5	53	6,30
	13B026503	B 3 SPB 265 -type 8B	265	3	6035	65	63	14,0	53	9,00
	13B026504	B 4 SPB 265 -type 9B	265	4	7540	75	82	21,0	59	12,80



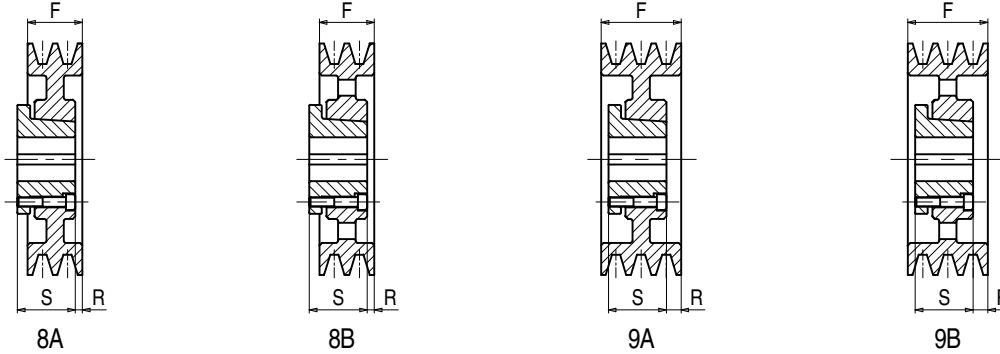
Pulegge a gola PMA per bussola conica SYSTEM-P®

PMA V-belt pulleys for taperbushes SYSTEM-P®

PMA Keilriemenscheiben für Spannbuchse SYSTEM-P®

Poulies trapézoïdales PMA pour moyeu amovible SYSTEM-P®

Poleas trapeciales PMA para casquillo cónico SYSTEM-P®



B - SPB - 5V

Materiale Material Werkstoff Matériel Material	Codice Item number Codierung Code Código	Descrizione Designation Bezeichnung Désignation Referencia	Dp mm	N° Gole Grooves Rillen Gorges Canales	Bussola Bush Buchse Moyeu Casquillo	Foro Bore Bohrung Alésage Agujero max mm	F mm	R mm	S mm	Peso Weight Gewicht Poids Peso kg
Ghisa Cast iron - Grauguß - Fonte - Fundición	13B026505	B 5 SPB 265 -type 9A	265	5	7060	75	101	20,5	79	17,00
	13B026506	B 6 SPB 265 -type 9A	265	6	7060	75	120	30,0	79	18,60
	13B026508	B 8 SPB 265 -type 3D	265	8	9085	95	158	36,5	105	30,20
	13B026510	B 10 SPB 265 -type 3D	265	10	10095	100	196	58,0	119	31,00
	13B028001	B 1 SPB 280 -type 2C	280	1	4830	50	25	2,5	45	1,36
	13B028002	B 2 SPB 280 -type 8B	280	2	6035	65	44	4,5	53	7,85
	13B028003	B 3 SPB 280 -type 8B	280	3	6035	65	63	14,0	53	9,60
	13B028004	B 4 SPB 280 -type 9B	280	4	7540	75	82	21,0	59	12,20
	13B028005	B 5 SPB 280 -type 9B	280	5	7060	75	101	20,5	79	15,60
	13B028006	B 6 SPB 280 -type 9A	280	6	7060	75	120	30,0	79	20,80
	13B028008	B 8 SPB 280 -type 9A	280	8	9085	95	158	36,5	105	34,00
	13B028010	B 10 SPB 280 -type 3D	280	10	115105	115	196	58,0	130	33,00
	13B030001	B 1 SPB 300 -type 2C	300	1	4830	50	25	2,5	45	5,80
	13B030002	B 2 SPB 300 -type 8B	300	2	6035	65	44	4,5	53	7,40
	13B030003	B 3 SPB 300 -type 8B	300	3	6035	65	63	14,0	53	9,00
	13B030004	B 4 SPB 300 -type 9B	300	4	7540	75	82	21,0	59	13,50
	13B030005	B 5 SPB 300 -type 9B	300	5	7060	75	101	20,5	79	17,00
	13B030006	B 6 SPB 300 -type 9B	300	6	7060	75	120	30,0	79	18,80
	13B030008	B 8 SPB 300 -type 9A	300	8	9085	95	158	36,5	105	30,00
	13B030010	B 10 SPB 300 -type 3D	300	10	115105	115	196	58,0	130	44,60
	13B031501	B 1 SPB 315 -type 2C	315	1	4830	50	25	2,5	45	6,50
	13B031502	B 2 SPB 315 -type 8B	315	2	6035	65	44	4,5	53	10,00
	13B031503	B 3 SPB 315 -type 8B	315	3	7540	75	63	11,5	59	12,00
	13B031504	B 4 SPB 315 -type 9B	315	4	7540	75	82	21,0	59	14,90
	13B031505	B 5 SPB 315 -type 9B	315	5	7060	75	101	20,5	79	18,00
	13B031506	B 6 SPB 315 -type 9B	315	6	7060	75	120	30,0	79	20,00
	13B031508	B 8 SPB 315 -type 9A	315	8	9085	95	158	36,5	105	32,60
	13B031510	B 10 SPB 315 -type 3D	315	10	115105	115	196	58,0	130	52,00
	13B033503	B 3 SPB 335 -type 8B	335	3	7540	75	63	11,5	59	13,00
	13B033504	B 4 SPB 335 -type 9B	335	4	7540	75	82	21,0	59	15,80
	13B033505	B 5 SPB 335 -type 9B	335	5	7060	75	101	20,5	79	20,50
	13B033506	B 6 SPB 335 -type 9B	335	6	7060	75	120	30,0	79	21,75
	13B033508	B 8 SPB 335 -type 9A	335	8	10095	100	158	31,5	119	42,00
13B033510	B 10 SPB 335 -type 3D	335	10	115105	115	196	58,0	130	54,00	
13B035502	B 2 SPB 355 -type 2C	355	2	6045	65	44	1,0	63	9,00	
13B035503	B 3 SPB 355 -type 8B	355	3	7540	75	63	11,5	59	13,90	
13B035504	B 4 SPB 355 -type 9B	355	4	7540	75	82	21,0	59	15,80	
13B035505	B 5 SPB 355 -type 9B	355	5	7060	75	101	20,5	79	20,40	
13B035506	B 6 SPB 355 -type 8B	355	6	9085	95	120	17,5	105	31,00	
13B035508	B 8 SPB 355 -type 9B	355	8	10095	100	158	31,5	119	40,50	



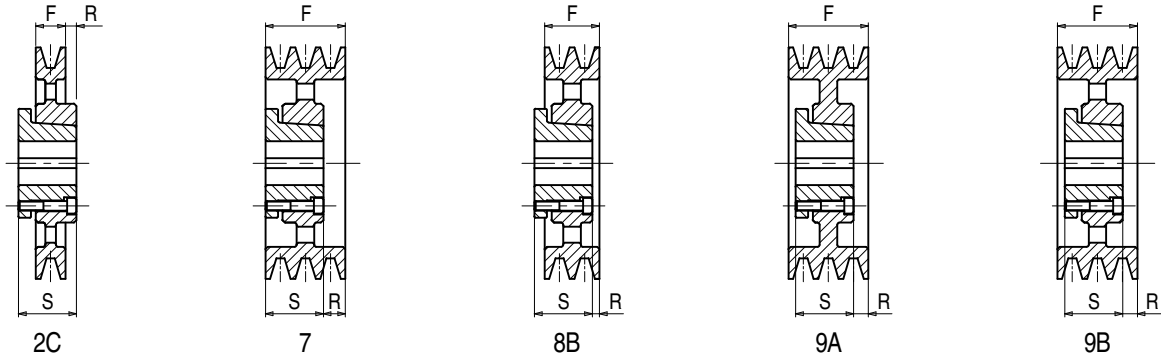
Pulegge a gola PMA per bussola conica SYSTEM-P®

PMA V-belt pulleys for taperbushes SYSTEM-P®

PMA Keilriemenscheiben für Spannbuchse SYSTEM-P®

Poulies trapézoïdales PMA pour moyeu amovible SYSTEM-P®

Poleas trapeciales PMA para casquillo cónico SYSTEM-P®



B - SPB - 5V

Materiale Material Werkstoff Matériel Material	Codice Item number Codierung Code Código	Descrizione Designation Bezeichnung Désignation Referencia	Dp mm	N° Gole Grooves Rillen Gorges Canales	Bussola Bush Buchse Moyeu Casquillo	Foro Bore Bohrung Alésage Agujero max mm	F mm	R mm	S mm	Peso Weight Gewicht Poids Peso kg
Ghisa Cast iron - Grauguß - Fonte - Fundición	13B035510	B 10 SPB 355 -type 9A	355	10	115105	115	196	58,0	130	58,00
	13B040002	B 2 SPB 400 -type 2C	400	2	6045	65	44	1,0	63	13,10
	13B040003	B 3 SPB 400 -type 8B	400	3	7540	75	63	11,5	59	16,80
	13B040004	B 4 SPB 400 -type 9B	400	4	7540	75	82	21,0	59	18,60
	13B040005	B 5 SPB 400 -type 7	400	5	9560	95	101	20,5	80	27,00
	13B040006	B 6 SPB 400 -type 8B	400	6	9085	95	120	17,5	105	34,50
	13B040008	B 8 SPB 400 -type 9B	400	8	10095	100	158	31,5	119	45,00
	13B040010	B 10 SPB 400 -type 9A	400	10	115105	115	196	58,0	130	65,00
	13B045002	B 2 SPB 450 -type 2C	450	2	6045	65	44	1,0	63	14,50
	13B045003	B 3 SPB 450 -type 8B	450	3	7540	75	63	11,5	59	18,30
	13B045004	B 4 SPB 450 -type 9B	450	4	7540	75	82	21,0	59	19,00
	13B045005	B 5 SPB 450 -type 7	450	5	9560	95	101	20,5	80	31,50
	13B045006	B 6 SPB 450 -type 8B	450	6	9085	95	120	17,5	105	32,00
	13B045008	B 8 SPB 450 -type 9B	450	8	10095	100	158	31,5	119	49,40
	13B045010	B 10 SPB 450 -type 9B	450	10	115105	115	196	45,5	130	63,00
	13B050002	B 2 SPB 500 -type 2C	500	2	6045	65	44	1,0	63	17,50
	13B050003	B 3 SPB 500 -type 8B	500	3	7540	75	63	11,5	59	22,80
	13B050004	B 4 SPB 500 -type 8B	500	4	9560	95	82	11,0	80	28,00
	13B050005	B 5 SPB 500 -type 7	500	5	9560	95	101	20,5	80	31,00
	13B050006	B 6 SPB 500 -type 8B	500	6	9085	95	120	17,5	105	38,80
	13B050008	B 8 SPB 500 -type 9B	500	8	10095	100	158	31,5	119	55,50
	13B050010	B 10 SPB 500 -type 9B	500	10	115105	115	196	45,5	130	70,00
	13B056003	B 3 SPB 560 -type 8B	560	3	7540	75	63	11,5	59	27,70
	13B056004	B 4 SPB 560 -type 8B	560	4	9560	95	82	11,0	80	34,40
	13B056005	B 5 SPB 560 -type 7	560	5	9560	95	101	20,5	80	39,50
	13B056006	B 6 SPB 560 -type 8B	560	6	9085	95	120	17,5	105	49,50
	13B056008	B 8 SPB 560 -type 9B	560	8	10095	100	158	31,5	119	58,00
	13B056010	B 10 SPB 560 -type 9B	560	10	115105	115	196	45,5	130	81,80
	13B063003	B 3 SPB 630 -type 8B	630	3	7540	75	63	11,5	59	25,00
	13B063004	B 4 SPB 630 -type 8B	630	4	9560	95	82	11,0	80	38,50
	13B063005	B 5 SPB 630 -type 7	630	5	9560	95	101	20,5	80	44,50
	13B063006	B 6 SPB 630 -type 8B	630	6	10095	100	120	12,5	119	60,00
	13B063008	B 8 SPB 630 -type 9B	630	8	115105	115	158	26,5	130	75,00
	13B063010	B 10 SPB 630 -type 9B	630	10	115105	115	196	45,5	130	105,00
	13B071003	B 3 SPB 710 -type 8B	710	3	9560	95	63	1,5	80	35,50
	13B071004	B 4 SPB 710 -type 8B	710	4	9560	95	82	11,0	80	40,00
	13B071005	B 5 SPB 710 -type 7	710	5	9560	95	101	20,5	80	52,20
	13B071006	B 6 SPB 710 -type 8B	710	6	10095	100	120	12,5	119	61,40
	13B071008	B 8 SPB 710 -type 9B	710	8	115105	115	158	26,5	130	86,50



Pulegge a gola PMA per bussola conica **SYSTEM-P**[®]

PMA V-belt pulleys for taperbushes **SYSTEM-P**[®]

PMA Keilriemenscheiben für Spannbuchse **SYSTEM-P**[®]

Poulies trapézoïdales PMA pour moyeu amovible **SYSTEM-P**[®]

Poleas trapeciales PMA para casquillo cónico **SYSTEM-P**[®]

B - SPB - 5V

Material Material Werkstoff Matériel Material	Codice Item number Codierung Code Código	Descrizione Designation Bezeichnung Désignation Referencia	Dp mm	N° Gole Grooves Rillen Gorges Canales	Bussola Bush Buchse Moyeu Casquillo	Foro Bore Bohrung Alésage Agujero max mm	F mm	R mm	S mm	Peso Weight Gewicht Poids Peso kg
Ghisa Cast iron - Grauguß - Fonte - Fundición	13B071010	B 10 SPB 710 -type 9B	710	10	115105	115	196	45,5	130	109,00
	13B080003	B 3 SPB 800 -type 8B	800	3	9560	95	63	1,5	80	42,20
	13B080004	B 4 SPB 800 -type 8B	800	4	9560	95	82	11,0	80	53,60
	13B080005	B 5 SPB 800 -type 8B	800	5	10095	100	101	3,0	119	70,60
	13B080006	B 6 SPB 800 -type 8B	800	6	10095	100	120	12,5	119	80,00
	13B080008	B 8 SPB 800 -type 9B	800	8	115105	115	158	26,5	130	104,00
	13B080010	B 10 SPB 800 -type 9B	800	10	115105	115	196	45,5	130	120,00
	13B090003	B 3 SPB 900 -type 8B	900	3	9560	95	63	1,5	80	58,00
	13B090004	B 4 SPB 900 -type 8B	900	4	9560	95	82	11,0	80	57,00
	13B090005	B 5 SPB 900 -type 8B	900	5	10095	100	101	3,0	119	79,60
	13B090006	B 6 SPB 900 -type 8B	900	6	115105	115	120	7,5	130	90,00
	13B090008	B 8 SPB 900 -type 9B	900	8	115105	115	158	26,5	130	100,00
	13B090010	B 10 SPB 900 -type 9B	900	10	130120	130	196	38,0	145	143,00
	13B100003	B 3 SPB 1000 -type 8B	1000	3	9560	95	63	1,5	80	55,00
	13B100004	B 4 SPB 1000 -type 8B	1000	4	9560	95	82	11,0	80	64,50
	13B100005	B 5 SPB 1000 -type 8B	1000	5	10095	100	101	3,0	119	78,00
	13B100006	B 6 SPB 1000 -type 8B	1000	6	115105	115	120	7,5	130	100,00
	13B100008	B 8 SPB 1000 -type 9B	1000	8	115105	115	158	26,5	130	139,00
	13B100010	B 10 SPB 1000 -type 9B	1000	10	130120	130	196	38,0	145	212,00
	13B112003	B 3 SPB 1120 -type 8B *	1120	3	9560	95	63	1,5	80	59,50
	13B112004	B 4 SPB 1120 -type 8B *	1120	4	9560	95	82	11,0	80	-
	13B112005	B 5 SPB 1120 -type 8B	1120	5	10095	100	101	3,0	119	93,00
	13B112006	B 6 SPB 1120 -type 8B	1120	6	115105	115	120	7,5	130	120,00
	13B112008	B 8 SPB 1120 -type 9B	1120	8	130120	130	158	12,0	145	135,00
	13B112010	B 10 SPB 1120 -type 9B	1120	10	130120	130	196	38,0	145	190,00
	13B125003	B 3 SPB 1250 -type 8B *	1250	3	9560	95	63	1,5	80	-
	13B125004	B 4 SPB 1250 -type 8B *	1250	4	9560	95	82	11,0	80	-
	13B125005	B 5 SPB 1250 -type 8B	1250	5	10095	100	101	3,0	119	122,00
	13B125006	B 6 SPB 1250 -type 8B	1250	6	115105	115	120	7,5	130	157,00
	13B125008	B 8 SPB 1250 -type 9B	1250	8	130120	130	158	12,0	145	170,00
	13B125010	B 10 SPB 1250 -type 9B	1250	10	130120	130	196	38,0	145	210,00

* A richiesta - On request - Auf Anfrage - Sur demande - Bajo consulta.



Pulegge a gola PMA per bussola conica SYSTEM-P®

PMA V-belt pulleys for taperbushes SYSTEM-P®

PMA Keilriemenscheiben für Spannbuchse SYSTEM-P®

Poulies trapézoïdales PMA pour moyeu amovible SYSTEM-P®

Poleas trapeciales PMA para casquillo cónico SYSTEM-P®

Diametro primitivo minimo delle pulegge raccomandato dalle norme ISO R 459 e DIN 2211:

Minimum pulley pitch diameter recommended by ISO R 459 and DIN 2211:

Empfohlener Mindest-Wirkdurchmesser der Scheiben nach ISO R 459 und DIN 2211:

Diamètre primitif minimum des poulies recommandé par ISO R 459 et DIN 2211:

Diámetro primitivo mínimo de las poleas recomendado por ISO R 459 y DIN 2211:

LINEA-X
NORMAL® C Dp 140
NORMALMEC® SPC Dp 180
Dp 224

Sono tenute a scorta solo le pulegge con 2-3-4-5-6-8 gole; per le pulegge a 10-12 gole, con diametri o numero di gole non indicati a catalogo, richiedere offerta e termini di consegna al NS/UFF. COMMERCIALE.

Only pulleys having 2-3-4-5-6-8 grooves are made for the stock. Please consult us for pulleys with 10-12 grooves and for pulleys having numbers of grooves or diameters not included in this catalogue.

Nur Riemenscheiben, die 2-3-4-5-6-7-8 Rillen haben, sind auf Lager vorrätig. Bitte wenden Sie sich an uns für Riemenscheiben mit 10-12 Rillen und für Riemenscheiben, die nicht in diesem Katalog sind.

Nous ne fabriquons pour le stock que les poulies avec 2-3-4-5-6-8 gorges. Veuillez nous consulter pour les poulies ayant 10-12 gorges et pour les poulies avec des nombres de gorges ou des diamètres pas compris dans ce catalogue.

Se fabrican para el stock sólo las poleas con 2-3-4-5-6-8 canales. Les rogamos consulten para las poleas con 10-12 canales y con números de canales y diámetros que no son incluidos en este catálogo.

* Queste pulegge possono montare solo le cinghie NORMAL®.

* These pulleys can operate with NORMAL® belts only.

* Diese Scheiben können nur mit NORMAL® Keilriemen benutzt werden.

* Ces poulies ne permettent que l'assemblage avec le courroies NORMAL®.

* Estas poleas sólo pueden montar las correas NORMAL®.

C - SPC

Materiale Material Werkstoff Matériel Material	Codice Item number Codierung Code Código	Descrizione Designation Bezeichnung Designation Referencia	Dp mm	N° Gole Grooves Rillen Gorges Canales	Bussola Bush Buchse Moyeu Casquillo	Foro Bore Bohrung Alésage Agujero max mm	F mm	R mm	S mm	Peso Weight Gewicht Poids Peso kg
Ghisa Cast iron - Grauguß - Fonte - Fundición	•13C016002	B 2 C 160 -type 3E	160	2	6035	65	57	-	53	4,22
	•13C016003	B 3 C 160 -type 3D	160	3	6045	65	82	17,0	63	5,90
	•13C016004	B 4 C 160 -type 3D	160	4	6045	65	107	42,0	63	7,00
	•13C016005	B 5 C 160 -type 3D	160	5	6045	65	132	67,0	63	7,80
	•13C016006	B 6 C 160 -type 3D	160	6	6045	65	157	91,0	63	9,00
	13C017002	B 2 SPC 170 -type 3E	170	2	6035	65	57	-	53	5,80
	•13C017003	B 3 C 170 -type 3D	170	3	6045	65	82	17,0	63	6,80
	•13C017004	B 4 C 170 -type 3D	170	4	6045	65	107	42,0	63	8,50
	13C017005	B 5 SPC 170 -type 3D	170	5	6045	65	132	67,0	63	9,60
	•13C017006	B 6 C 170 -type 3D	170	6	6045	65	157	91,0	63	10,90
	13C018002	B 2 SPC 180 -type 3E	180	2	6035	65	57	-	53	6,30
	13C018003	B 3 SPC 180 -type 3D	180	3	6045	65	82	17,0	63	7,70
	13C018004	B 4 SPC 180 -type 3D	180	4	6045	65	107	42,0	63	10,20
	13C018005	B 5 SPC 180 -type 3D	180	5	6045	65	132	67,0	63	11,70
	•13C018006	B 6 C 180 -type 3D	180	6	7060	75	157	56,0	79	11,00
	•13C018008	B 8 C 180 -type 3D	180	8	7060	75	207	94,0	79	13,00
	13C019002	B 2 SPC 190 -type 3E	190	2	6035	65	57	-	53	7,00
	13C019003	B 3 SPC 190 -type 3D	190	3	6045	65	82	17,0	63	8,70
	13C019004	B 4 SPC 190 -type 3D	190	4	6045	65	107	42,0	63	11,00
	13C019005	B 5 SPC 190 -type 3D	190	5	6045	65	132	67,0	63	13,00
	13C019006	B 6 SPC 190 -type 3D	190	6	7060	75	157	56,0	79	12,40
	•13C019008	B 8 C 190 -type 3D	190	8	7060	75	207	94,0	79	15,00
	13C020002	B 2 SPC 200 -type 3E	200	2	6035	65	57	-	53	7,10
	13C020003	B 3 SPC 200 -type 3D	200	3	6045	65	82	17,0	63	10,00
	13C020004	B 4 SPC 200 -type 3D	200	4	6045	65	107	42,0	63	12,20
	13C020005	B 5 SPC 200 -type 3D	200	5	7060	75	132	52,0	79	13,00
	13C020006	B 6 SPC 200 -type 3D	200	6	7060	75	157	56,0	79	15,80
	•13C020008	B 8 C 200 -type 3D	200	8	8070	80	207	94,0	88	17,40
	13C021202	B 2 SPC 212 -type 3E	212	2	6035	65	57	-	53	8,00
	13C021203	B 3 SPC 212 -type 3D	212	3	6045	65	82	17,0	63	11,80
	13C021204	B 4 SPC 212 -type 3D	212	4	6045	65	107	42,0	63	13,90
	13C021205	B 5 SPC 212 -type 3D	212	5	7060	75	132	52,0	79	15,00
	13C021206	B 6 SPC 212 -type 3D	212	6	7060	75	157	56,0	79	18,60
	13C021208	B 8 SPC 212 -type 3D	212	8	8070	80	207	94,0	88	19,00
	13C022402	B 2 SPC 224 -type 3E	224	2	6035	65	57	-	53	9,00
	13C022403	B 3 SPC 224 -type 3E	224	3	7060	75	82	-	79	13,75
13C022404	B 4 SPC 224 -type 3	224	4	8070	80	107	18,5	88	17,00	
13C022405	B 5 SPC 224 -type 3D	224	5	8070	80	132	31,0	88	17,90	
13C022406	B 6 SPC 224 -type 3D	224	6	8070	80	157	43,5	88	20,50	
13C022408	B 8 SPC 224 -type 3D	224	8	9085	95	207	97,0	105	24,00	
13C022410	B 10 SPC 224 -type 3D *	224	10	9085	95	257	147,0	105	26,50	



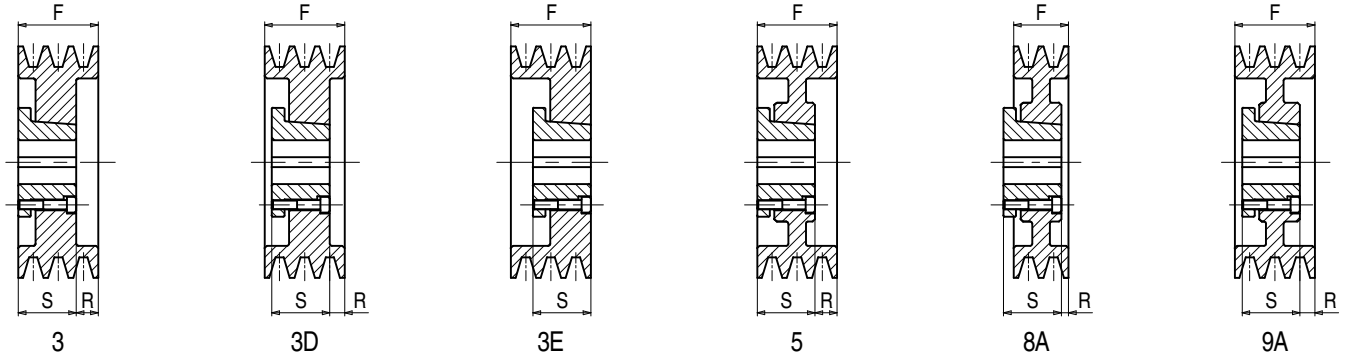
Pulegge a gola PMA per bussola conica SYSTEM-P®

PMA V-belt pulleys for taperbushes SYSTEM-P®

PMA Keilriemenscheiben für Spannbuchse SYSTEM-P®

Poulies trapézoïdales PMA pour moyeu amovible SYSTEM-P®

Poleas trapeziales PMA para casquillo cónico SYSTEM-P®



C - SPC

Materiale Material Werkstoff Matériel Material	Codice Item number Codierung Code Código	Descrizione Designation Bezeichnung Désignation Referencia	Dp mm	N° Gole Grooves Rillen Gorges Canales	Bussola Bush Buchse Moyeu Casquillo	Foro Bore Bohrung Alésage Agujero max mm	F mm	R mm	S mm	Peso Weight Gewicht Poids Peso kg
Ghisa Cast iron - Grauguß - Fonte - Fundición	13C023602	B 2 SPC 236 -type 9A	236	2	6035	65	57	-	53	11,00
	13C023603	B 3 SPC 236 -type 3E	236	3	7060	75	82	-	79	15,00
	13C023604	B 4 SPC 236 -type 3	236	4	8070	80	107	18,5	88	18,05
	13C023605	B 5 SPC 236 -type 3D	236	5	8070	80	132	31,0	88	20,00
	13C023606	B 6 SPC 236 -type 3D	236	6	8070	80	157	43,5	88	22,80
	13C023608	B 8 SPC 236 -type 3D	236	8	9085	95	207	97,0	105	27,00
	13C023610	B 10 SPC 236 -type 3D *	236	10	9085	95	257	147,0	105	31,80
	13C025002	B 2 SPC 250 -type 9A	250	2	6035	65	57	-	53	10,00
	13C025003	B 3 SPC 250 -type 3E	250	3	7060	75	82	-	79	18,00
	13C025004	B 4 SPC 250 -type 3	250	4	8070	80	107	18,5	88	20,60
	13C025005	B 5 SPC 250 -type 3D	250	5	8070	80	132	31,0	88	23,00
	13C025006	B 6 SPC 250 -type 3D	250	6	8070	80	157	43,5	88	25,20
	13C025008	B 8 SPC 250 -type 3D	250	8	9085	95	207	97,0	105	31,20
	13C025010	B 10 SPC 250 -type 3D *	250	10	9085	95	257	147,0	105	35,50
	13C026502	B 2 SPC 265 -type 9A	265	2	6035	65	57	-	53	12,00
	13C026503	B 3 SPC 265 -type 9A	265	3	7060	75	82	-	79	18,00
	13C026504	B 4 SPC 265 -type 3	265	4	8070	80	107	18,5	88	21,00
	13C026505	B 5 SPC 265 -type 3D	265	5	9085	95	132	23,5	105	28,00
	13C026506	B 6 SPC 265 -type 3D	265	6	9085	95	157	36,0	105	25,00
	13C026508	B 8 SPC 265 -type 3D	265	8	10095	100	207	67,0	119	36,00
	13C026510	B 10 SPC 265 -type 3D *	265	10	10095	100	257	117,0	119	39,20
	13C028002	B 2 SPC 280 -type 8A	280	2	7540	75	57	-	59	14,00
	13C028003	B 3 SPC 280 -type 9A	280	3	7060	75	82	-	79	19,50
	13C028004	B 4 SPC 280 -type 5	280	4	8070	80	107	18,5	88	20,00
	13C028005	B 5 SPC 280 -type 3D	280	5	9085	95	132	23,5	105	32,50
	13C028006	B 6 SPC 280 -type 3D	280	6	9085	95	157	36,0	105	35,80
	13C028008	B 8 SPC 280 -type 3D	280	8	10095	100	207	67,0	119	41,00
	13C028010	B 10 SPC 280 -type 3D *	280	10	115105	115	257	119,0	130	42,00
	13C030002	B 2 SPC 300 -type 8A	300	2	7540	75	57	-	59	15,00
	13C030003	B 3 SPC 300 -type 9A	300	3	7060	75	82	-	79	20,80
	13C030004	B 4 SPC 300 -type 5	300	4	8070	80	107	18,5	88	22,00
	13C030005	B 5 SPC 300 -type 9A	300	5	9085	95	132	23,5	105	34,70
	13C030006	B 6 SPC 300 -type 9A	300	6	9085	95	157	36,0	105	36,80
	13C030008	B 8 SPC 300 -type 3D	300	8	10095	100	207	67,0	119	48,20
	13C030010	B 10 SPC 300 -type 3D *	300	10	115105	115	257	119,0	130	51,50
	13C031502	B 2 SPC 315 -type 8A	315	2	7540	75	57	-	59	16,00
	13C031503	B 3 SPC 315 -type 9A	315	3	7060	75	82	-	79	21,50
	13C031504	B 4 SPC 315 -type 9A	315	4	9560	95	107	23,5	80	28,20
	13C031505	B 5 SPC 315 -type 9A	315	5	9085	95	132	23,5	105	31,20
	13C031506	B 6 SPC 315 -type 9A	315	6	9085	95	157	36,0	105	34,80

* A richiesta - On request - Auf Anfrage - Sur demande - Bajo consulta.



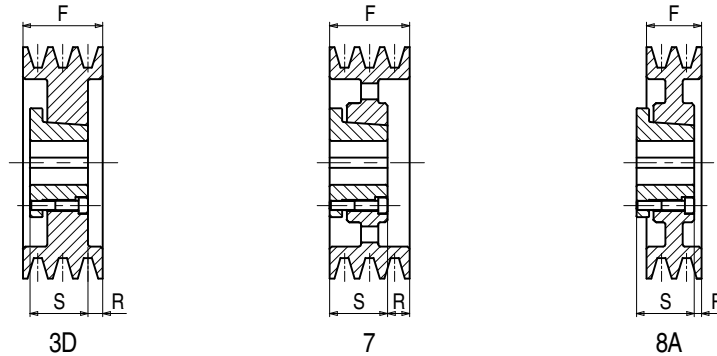
Pulegge a gola PMA per bussola conica SYSTEM-P®

PMA V-belt pulleys for taperbushes SYSTEM-P®

PMA Keilriemenscheiben für Spannbuchse SYSTEM-P®

Poulies trapézoïdales PMA pour moyeu amovible SYSTEM-P®

Poleas trapeciales PMA para casquillo cónico SYSTEM-P®



C - SPC

Material Material Werkstoff Matériel Material	Codice Item number Codierung Code Código	Descrizione Designation Bezeichnung Désignation Referencia	Dp mm	N° Gole Grooves Rillen Gorges Canales	Bussola Bush Buchse Moyeu Casquillo	Foro Bore Bohrung Alésage Agujero max mm	F mm	R mm	S mm	Peso Weight Gewicht Poids Peso kg
Ghisa Cast iron - Grauguß - Fonte - Fundición	13C031508	B 8 SPC 315 -type 3D	315	8	10095	100	207	67,0	119	39,00
	13C031510	B 10 SPC 315 -type 3D *	315	10	115105	115	257	119,0	130	55,80
	13C033502	B 2 SPC 335 -type 8A	335	2	7540	75	57	-	59	17,00
	13C033503	B 3 SPC 335 -type 9A	335	3	7060	75	82	-	79	23,00
	13C033504	B 4 SPC 335 -type 9A	335	4	9560	95	107	23,5	80	24,00
	13C033505	B 5 SPC 335 -type 9A	335	5	9085	95	132	23,5	105	36,00
	13C033506	B 6 SPC 335 -type 9A	335	6	9085	95	157	36,0	105	40,40
	13C033508	B 8 SPC 335 -type 9A	335	8	10095	100	207	56,0	119	51,00
	13C033510	B 10 SPC 335 -type 3D *	335	10	115105	115	257	119,0	130	68,40
	13C035502	B 2 SPC 355 -type 8A	355	2	7540	75	57	-	59	18,00
	13C035503	B 3 SPC 355 -type 9A	355	3	7060	75	82	-	79	25,50
	13C035504	B 4 SPC 355 -type 9A	355	4	9560	95	107	23,5	80	33,50
	13C035505	B 5 SPC 355 -type 9A	355	5	9085	95	132	23,5	105	41,50
	13C035506	B 6 SPC 355 -type 9A	355	6	9085	95	157	36,0	105	44,80
	13C035508	B 8 SPC 355 -type 9A	355	8	10095	100	207	56,0	119	53,60
	13C035510	B 10 SPC 355 -type 9A *	355	10	115105	115	257	119,0	130	70,40
	13C037502	B 2 SPC 375 -type 8A	375	2	7540	75	-	-	59	20,00
	13C037503	B 3 SPC 375 -type 9A	375	3	9560	95	82	-	80	22,00
	13C037504	B 4 SPC 375 -type 9A	375	4	9560	95	107	23,5	80	36,50
	13C037505	B 5 SPC 375 -type 9A	375	5	9085	95	132	23,5	105	41,80
	13C037506	B 6 SPC 375 -type 9A	375	6	10095	100	157	31,0	119	50,00
	13C037508	B 8 SPC 375 -type 9A	375	8	10095	100	207	56,0	119	60,00
	13C037510	B 10 SPC 375 -type 9A *	375	10	115105	115	257	119,0	130	70,70
	13C040002	B 2 SPC 400 -type 8B	400	2	7540	75	57	8,5	59	22,00
	13C040003	B 3 SPC 400 -type 8B	400	3	9560	95	82	11,0	80	25,60
	13C040004	B 4 SPC 400 -type 9B	400	4	9560	95	107	23,5	80	33,20
	13C040005	B 5 SPC 400 -type 9B	400	5	9085	95	132	23,5	105	43,00
	13C040006	B 6 SPC 400 -type 9B	400	6	10095	100	157	31,0	119	50,20
	13C040008	B 8 SPC 400 -type 9A	400	8	10095	100	207	56,0	119	69,00
	13C040010	B 10 SPC 400 -type 9A *	400	10	115105	115	257	87,0	130	79,00
	13C045002	B 2 SPC 450 -type 8B	450	2	7540	75	57	8,5	59	24,00
	13C045003	B 3 SPC 450 -type 8B	450	3	9560	95	82	11,0	80	30,00
	13C045004	B 4 SPC 450 -type 9B	450	4	9560	95	107	23,5	80	42,00
	13C045005	B 5 SPC 450 -type 8B	450	5	10095	100	132	18,5	119	50,60
	13C045006	B 6 SPC 450 -type 9B	450	6	10095	100	157	31,0	119	54,00
	13C045008	B 8 SPC 450 -type 9A	450	8	115105	115	207	51,0	130	73,80
	13C045010	B 10 SPC 450 -type 9A *	450	10	115105	115	257	87,0	130	86,00
	13C050003	B 3 SPC 500 -type 8B	500	3	9560	95	82	11,0	80	33,00
	13C050004	B 4 SPC 500 -type 9B	500	4	9560	95	107	23,5	80	44,20
	13C050005	B 5 SPC 500 -type 8B	500	5	10095	100	132	18,5	119	55,80
13C050006	B 6 SPC 500 -type 9B	500	6	10095	100	157	31,0	119	58,00	



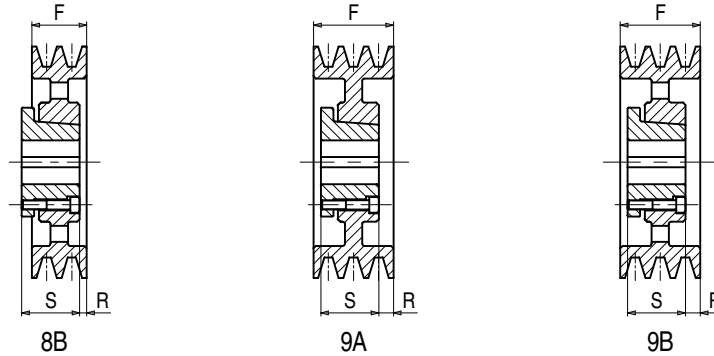
Pulegge a gola PMA per bussola conica SYSTEM-P®

PMA V-belt pulleys for taperbushes SYSTEM-P®

PMA Keilriemenscheiben für Spannbuchse SYSTEM-P®

Poulies trapézoïdales PMA pour moyeu amovible SYSTEM-P®

Poleas trapeciales PMA para casquillo cónico SYSTEM-P®



C - SPC

Material Material Werkstoff Matériel Material	Codice Item number Codierung Code Código	Descrizione Designation Bezeichnung Désignation Referencia	Dp mm	N° Gole Grooves Rillen Gorges Canales	Bussola Bush Buchse Moyeu Casquillo	Foro Bore Bohrung Alésage Agujero max mm	F mm	R mm	S mm	Peso Weight Gewicht Poids Peso kg
Ghisa Cast iron - Grauguß - Fonte - Fundición	13C050008	B 8 SPC 500 -type 9B	500	8	115105	115	207	51,0	130	83,50
	13C050010	B 10 SPC 500 -type 9A *	500	10	115105	115	257	87,0	130	104,40
	13C056003	B 3 SPC 560 -type 8B	560	3	9560	95	82	11,0	80	38,00
	13C056004	B 4 SPC 560 -type 8B	560	4	10095	100	107	6,0	119	58,00
	13C056005	B 5 SPC 560 -type 8B	560	5	10095	100	132	18,5	119	66,00
	13C056006	B 6 SPC 560 -type 9B	560	6	115105	115	157	26,0	130	73,00
	13C056008	B 8 SPC 560 -type 9B	560	8	115105	115	207	51,0	130	95,50
	13C056010	B 10 SPC 560 -type 9B *	560	10	130120	130	257	69,0	145	100,00
	13C063003	B 3 SPC 630 -type 8B	630	3	9560	95	82	11,0	80	45,00
	13C063004	B 4 SPC 630 -type 8B	630	4	10095	100	107	6,0	119	50,00
	13C063005	B 5 SPC 630 -type 8B	630	5	115105	115	132	13,5	130	74,00
	13C063006	B 6 SPC 630 -type 9B	630	6	115105	115	157	26,0	130	82,80
	13C063008	B 8 SPC 630 -type 9B	630	8	115105	115	207	51,0	130	106,00
	13C063010	B 10 SPC 630 -type 9B *	630	10	130120	130	257	69,0	145	128,60
	13C071003	B 3 SPC 710 -type 8B	710	3	9560	95	82	11,0	80	51,00
	13C071004	B 4 SPC 710 -type 8B	710	4	115105	115	107	1,0	130	58,00
	13C071005	B 5 SPC 710 -type 8B	710	5	115105	115	132	13,5	130	88,20
	13C071006	B 6 SPC 710 -type 9B	710	6	115105	115	157	26,0	130	96,40
	13C071008	B 8 SPC 710 -type 9B	710	8	130120	130	207	43,5	145	127,00
	13C071010	B 10 SPC 710 -type 9B *	710	10	130120	130	257	69,0	145	140,00
	13C080003	B 3 SPC 800 -type 8B	800	3	9560	95	82	11,0	80	59,00
	13C080004	B 4 SPC 800 -type 8B	800	4	115105	115	107	1,0	130	66,00
	13C080005	B 5 SPC 800 -type 8B	800	5	115105	115	132	13,5	130	104,00
	13C080006	B 6 SPC 800 -type 9B	800	6	115105	115	157	26,0	130	118,00
	13C080008	B 8 SPC 800 -type 9B	800	8	130120	130	207	43,5	145	154,00
	13C080010	B 10 SPC 800 -type 9B *	800	10	130120	130	257	69,0	145	-
	13C100004	B 4 SPC 1000 -type 8B	1000	4	115105	115	107	1,0	130	97,00
	13C100005	B 5 SPC 1000 -type 8B	1000	5	130120	130	132	6,0	145	115,00
	13C100006	B 6 SPC 1000 -type 7	1000	6	130120	130	157	12,0	145	128,00
	13C100008	B 8 SPC 1000 -type 9B	1000	8	130120	130	207	43,5	145	196,00
13C100010	B 10 SPC 1000 -type 9B *	1000	10	130120	130	257	69,0	145	202,50	
13C125004	B 4 SPC 1250 -type 8B	1250	4	115105	115	107	1,0	130	135,00	
13C125005	B 5 SPC 1250 -type 8B	1250	5	130120	130	132	6,0	145	175,00	
13C125006	B 6 SPC 1250 -type 7	1250	6	130120	130	157	12,0	145	195,00	
13C125008	B 8 SPC 1250 -type 9B	1250	8	130120	130	207	43,5	145	235,00	
13C125010	B 10 SPC 1250 -type 9B *	1250	10	160140	160	257	59,0	180	-	

* A richiesta - On request - Auf Anfrage - Sur demande - Bajo consulta.



Pulegge a gola PMA per bussola conica SYSTEM-P®

PMA V-belt pulleys for taperbushes SYSTEM-P®

PMA Keilriemenscheiben für Spannbuchse SYSTEM-P®

Poulies trapézoïdales PMA pour moyeu amovible SYSTEM-P®

Poleas trapeziales PMA para casquillo cónico SYSTEM-P®

Equilibratura

Le pulegge sono equilibrate a norme ISO 254 e ISO 1940, qualità G16, alla velocità periferica di 30 m/s con un limite minimo di 5 gr. o 0,2% della massa equivalente della puleggia. Nelle tabelle sottostanti sono indicati i valori approssimati dello squilibrio residuo. Nelle pulegge con diametro inferiore ai 200 mm e con fascia fino a 63 mm non viene effettuata l'equilibratura in quanto sono normalmente lavorate d'utensile su tutte le superfici.

Balancing

The pulleys are balanced to ISO specifications 254 and 1940, quality is G16 at a rim speed of 30 m/s, within the limit of 5 gr. or 0,2% of the equivalent pulley mass. The small-sized pulleys of diameter up to 200 mm and face lower than 63 mm need not be balanced because they are machined on all surfaces.

Auswuchten

Die Zahnscheiben werden nach ISO 254 und ISO 1940 ausgewuchtet. Qualität ist G16 mit einer Umfangsgeschwindigkeit von 30 m/s innerhalb des Grenzwertes von 5 Gr. oder 0,2% der gleichwertige Scheibemasse. Die Zahnscheiben mit Durchmesser bis 200 mm und Flanke bis 63 mm werden nicht ausgewuchtet, da diese voll bearbeitet sind.

Équilibrage

Les poulies sont équilibrées selon les normes ISO 254 et ISO 1940, qualité G16 à la vitesse périphérique $v = 30$ m/s, dans la limite de 5 gr. ou 0,2% de la masse équivalente de la poulie. Dans les tables ci-dessous on indique les valeurs approximatives du déséquilibre résiduel. L'équilibrage n'est pas effectué pour les poulies ayant diamètre inférieur à 200 mm et ayant une jante jusqu'à 63 mm, car elles sont normalement usinées sur toutes les surfaces.

Equilibrado

Las poleas se equilibran según normas ISO 254 y ISO 1940, calidad G16 con velocidad periférica $v = 30$ m/s, dentro del límite de 5 gr. o 0,2% de la masa equivalente de la polea. En las tablas más abajo se indican los valores aproximados del desequilibrio residuo. No se efectúa el equilibrado para las poleas con diámetro inferior a 200 mm y con banda hasta 63 mm puesto que estas poleas son normalmente mecanizadas sobre todas las superficies.

Diametro esterno Outside diameter Außendurchmesser Diamètre extérieur Diámetro exterior mm	Larghezza puleggia Pulley width Scheibenbreite Largeur poulie Ancho polea mm	Massimo squilibrio Max unbalance Max Unwucht Max déséquilibre Max desequilibrio g
200 ÷ 300 300 ÷ 600	63 63	6 10
200 ÷ 300 300 ÷ 600 600 ÷ 1000 > 1000	63 ÷ 100	10 15 20 30

Diametro esterno Outside diameter Außendurchmesser Diamètre extérieur Diámetro exterior mm	Larghezza puleggia Pulley width Scheibenbreite Largeur poulie Ancho polea mm	Massimo squilibrio Max unbalance Max Unwucht Max déséquilibre Max desequilibrio g
200 ÷ 300 300 ÷ 600 600 ÷ 1000 > 1000	100 ÷ 200	20 30 40 60
200 ÷ 300 300 ÷ 600 600 ÷ 1000 > 1000	> 200	30 45 60 90

Fosfatazione

Questo trattamento viene eseguito sulle pulegge al fine di ottenere una buona protezione antiossidante senza modificare dimensionalmente i profili e le forme dei particolari trattati. Il procedimento di fosfatazione, che genera sulle superfici dei pezzi un fine deposito microcristallino a base di fosfati di manganese e ferro, viene completato con una impregnazione in olii protettivi che accrescono la resistenza agli agenti ossidanti dello strato microcristallino stesso. Oltre a ciò la fosfatazione conferisce ai particolari trattati un gradevole aspetto estetico per il colore grigiastro che genera sulla superficie degli stessi.

Phosphating

Aimed to reduce oxidation, this surface treatment does not alter the dimensions of the profiles and the shapes of the related parts. The phosphating process, providing the unit surface a thin, microcrystalline manganese phosphate protection shield, is finished by wetting the unit in protective oils capable of giving additional resistance to the microcrystalline shield against the oxidising agents. Moreover, the black-grey dyestuff ensures a very good-looking pulley surface for the benefit of the entire system.

Phosphatieren

Um einen guten Antioxidationschutz zu erhalten werden alle Zahnriemenscheiben phosphatiert. Diese Oberflächenbehandlung verändert nicht die Abmessungen der Profilen und die Ausführungen der behandelten Teile. Das Phosphatverfahren bildet auf der Scheibeoberfläche einen mikro-kristallinen Bodensatz aus Mangan- und Eisenphosphaten. Dieser Bodensatz wird mit einer Ölschicht imprägniert, um eine Sonderbeständigkeit des mikro-kristallinen Schutz gegen das Oxidationsmittel zu erreichen. Dank seinem Grauschwarzfarbton sichert dieser Verfahren ein besonderes gut Aussehen der Scheibeoberfläche.

Phosphatation

Ce traitement est exécuté sur les poulies pour obtenir une bonne protection antioxydante sans modifier dimensionnellement les profils et les formes des pièces traitées. Le procédé de phosphatation, qui produit sur les surfaces des pièces un fin dépôt microcristallin à base de phosphates de manganèse et de fer, est complété par une imprégnation dans d'huiles protectrices qui augmente la résistance aux agents oxydants de la couche microcristalline même. En plus de cela, la phosphatation donne aux pièces traitées un agréable aspect esthétique dû à la couleur grise-noire qu'elle produit sur leur surface.

Fosfatación

Este tratamiento se efectúa sobre las poleas con el fin de obtener una buena protección antiosxidante sin modificar dimensionalmente los perfiles y las formas de los particulares tratados. El procedimiento de fosfatación que genera sobre las superficies un fino depósito microcristallino a base de fosfatos de manganeso y hierro, es completado con una impregnación de aceites protectivos que aumenta la resistencia a los agentes oxidantes del mismo estrato microcristallino. Además de esto, la fosfatación confiere a los particulares tratados un agradable aspecto estético debido al color gris-negro que genera sobre su superficie.



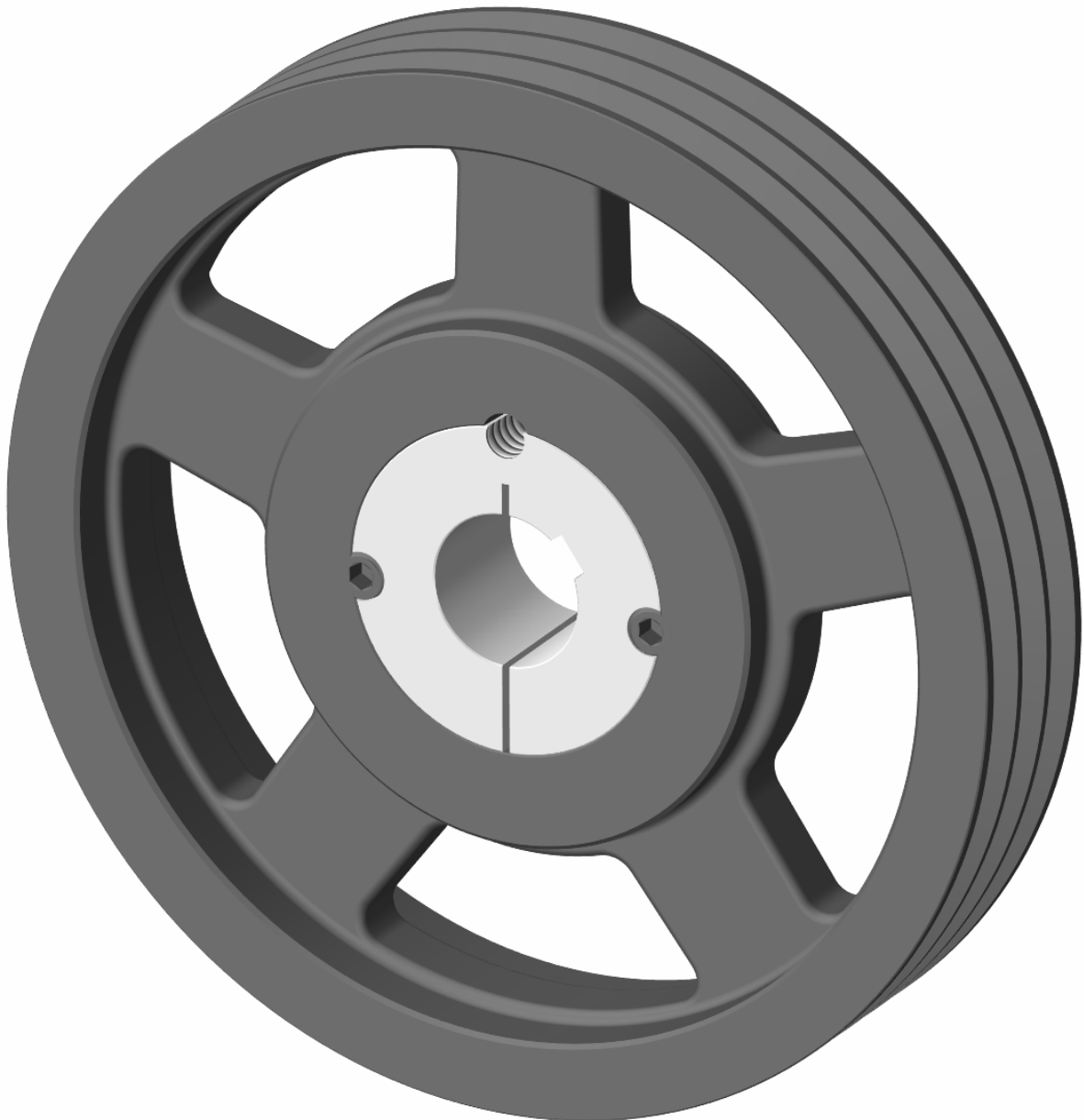
Pulegge a gola PL per bussola conica **POGGILOCK[®]**

PL V-belt pulleys for taperbushes **POGGILOCK**[®]

PL Keilriemenscheiben für Spannbuchse **POGGILOCK**[®]

Poulies trapézoïdales PL pour moyeu amovible **POGGILOCK**[®]

Poleas trapeciales PL para casquillo cónico **POGGILOCK**[®]





Pulegge a gola PL per bussola conica **POGGILOCK**[®]

PL V-belt pulleys for taperbushes **POGGILOCK**[®]

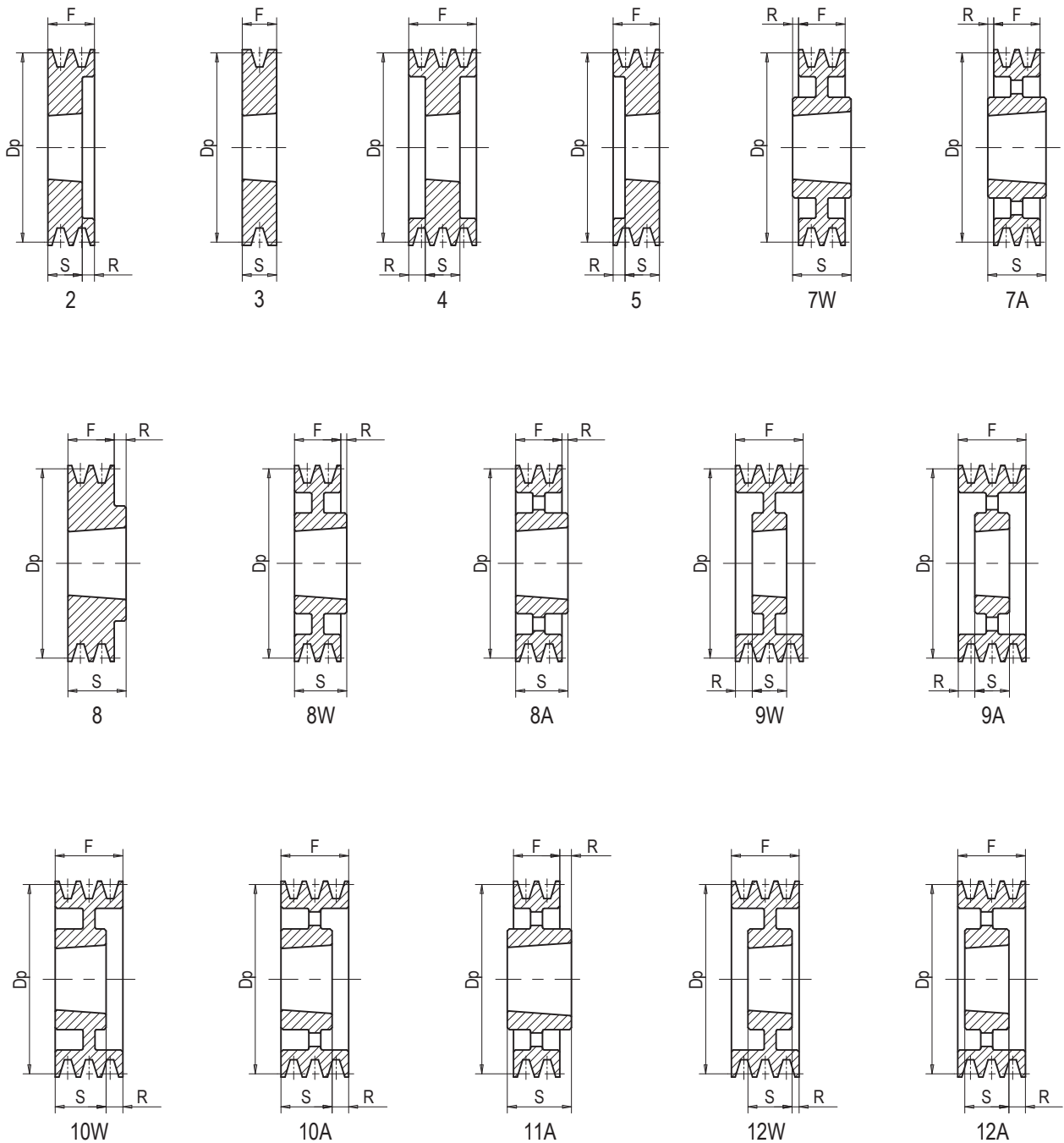
PL Keilriemenscheiben für Spannbuchse **POGGILOCK**[®]

Poulies trapézoïdales PL pour moyeu amovible **POGGILOCK**[®]

Poleas trapeciales PL para casquillo cónico **POGGILOCK**[®]

Forme costruttive

Design features - Konstruktionsmerkmale - Caractéristiques - Características





Pulegge a gola PL per bussola conica **POGGILOCK**[®]

PL V-belt pulleys for taperbushes **POGGILOCK**[®]

PL Keilriemenscheiben für Spannbuchse **POGGILOCK**[®]

Poulies trapézoïdales PL pour moyeu amovible **POGGILOCK**[®]

Poleas trapeciales PL para casquillo cónico **POGGILOCK**[®]

Le pulegge a gola PL sono realizzate con materiale di qualità. Hanno un grado di finitura tale da assicurare un perfetto accoppiamento con le cinghie e garantire l'ottimo funzionamento della trasmissione. Il dimensionamento delle gole è stato realizzato in modo che si possano montare le cinghie: **NORMAL**[®], **NORMALUSA**[®], **NORMALMEC**[®] e **LINEA-X**.

All PL V-belt pulleys are made from high quality material. The very accurate finishing enables the perfect matching with the belts and assures the best running of the drive. The dimensions of the grooves allow the mounting of the following belts: **NORMAL**[®], **NORMALUSA**[®], **NORMALMEC**[®] and **LINEA-X**.

Alle PL-Keilriemenscheiben sind aus Material von hoher Qualität gemacht. Der sehr genaue Fertigstellung ermöglicht das perfekte Anpassen mit den Riemen und sichert das beste Laufen des Antriebes. Die Abmessungen von den Rillen erlauben das Aufstellen von den folgenden Riemen: **NORMAL**[®], **NORMALUSA**[®], **NORMALMEC**[®] und **LINEA-X**.

Les poulies trapézoïdales PL sont fabriquées en utilisant un matériel de haute qualité. Elles ont un degré de finition qui assure un parfait assemblage avec les courroies et qui garantit le fonctionnement optimal de la transmission. Les dimensions des gorges permettent le montage des ces courroies: **NORMAL**[®], **NORMALUSA**[®], **NORMALMEC**[®] et **LINEA-X**.

Las poleas trapeciales PL se fabrican en un material de la más alta calidad. Tienen un grado de acabado tal que puede asegurar un perfecto encaje con las correas y el funcionamiento impecable de la transmisión. Las dimensiones de los canales permiten el montaje de las siguientes correas: **NORMAL**[®], **NORMALUSA**[®], **NORMALMEC**[®] y **LINEA-X**.

Le pulegge sono predisposte per il montaggio della bussola conica di serraggio **POGGILOCK**[®], le cui caratteristiche si trovano a pag. D-9. Tutte le dimensioni sono in mm.

The pulleys are fit for the mounting of **POGGILOCK**[®] bushes. Their features can be found at page D-9.

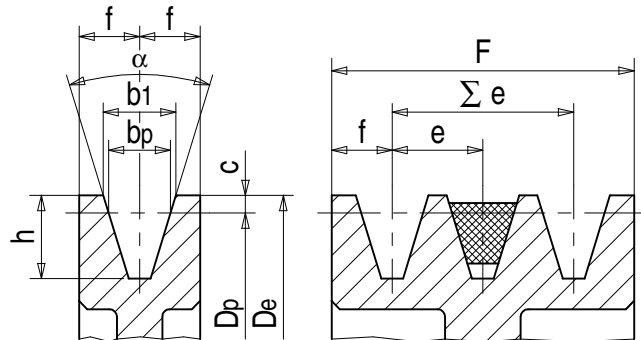
Die Riemenscheiben sind fähig für den Aufstellen von **POGGILOCK**[®] Buchsen. Ihre Kennzeichen können auf Seite D-9 gefunden werden. Alle Abmessungen sind in mm.

Les poulies sont aptes pour le montage des moyeux **POGGILOCK**[®], dont les caractéristiques se trouvent à la page D-9. Toutes les dimensions sont en mm.

Las poleas son aptas para el montaje con el casquillo **POGGILOCK**[®], cuyas características se hallan en la página D-9. Todas las dimensiones son en mm.

Dimensioni delle gole

Dimensions of grooves
Abmessungen der Rillen
Dimensions des gorges
Dimensiones de los canales



Sezione - Section - Profil - Section - Perfil		SPZ	SPA	SPB	SPC	
	b _p	8,5	11	14	19	
	b ₁ ≈	9,7	12,7	16,3	22	
	c	2	2,8	3,5	4,8	
	e	12±0,3	15±0,3	19±0,4	25,5±0,5	
	f	8±0,6	10±0,6	12,5±0,8	17±1	
	h	11	14	18	24	
	$\alpha = \frac{34^\circ}{38^\circ}$ D _p =	≤80	≤118	≤190	≤315	
	D _p =	>80	>118	>190	>315	
α Tolleranza-Tolerance-Fertigungstoleranz-Tolérance-Tolerancia		±1°	±1°	±1°	±30'	
F	N° Gole Grooves Rillen Gorges Canales	1	16	20	25	-
		2	28	35	44	59,5
		3	40	50	63	85
		4	52	65	82	110,5
		5	64	80	101	136
		6	-	-	120	161,5
		7	-	-	-	-
		8	-	-	158	212,5
		9	-	-	-	-
		10	-	-	-	263,5
		11	-	-	-	-
		12	-	-	-	-
Σ e Tolleranza-Tolerance-Fertigungstoleranz-Tolérance-Tolerancia		±0,6	±0,6	±0,6	±0,6	



Pulegge a gola PL per bussola conica **POGGILOCK**[®]

PL V-belt pulleys for taperbushes **POGGILOCK**[®]

PL Keilriemenscheiben für Spannbuchse **POGGILOCK**[®]

Poulies trapézoïdales PL pour moyeu amovible **POGGILOCK**[®]

Poleas trapeciales PL para casquillo cónico **POGGILOCK**[®]

Diametro primitivo minimo delle pulegge raccomandato dalle norme ISO R 459 e DIN 2211:
 Minimum pulley pitch diameter recommended by ISO R 459 and DIN 2211:
 Empfohlener Mindest-Wirkdurchmesser der Scheiben nach ISO R 459 und DIN 2211:
 Diamètre primitif minimum des poulies recommandé par ISO R 459 et DIN 2211:
 Diámetro primitivo mínimo de las poleas recomendado por ISO R 459 y DIN 2211:

LINEA-X
NORMAL[®] Z Dp 56
NORMALMEC[®] SPZ Dp 60
NORMALUSA[®] 3V Dp 63
 Dp 71

Z - SPZ - 3V

Material Material Werkstoff Matériel Material	Codice Item number Codierung Code Código	Descrizione Designation Bezeichnung Désignation Referencia	Dp mm	N° Gole Grooves Rillen Gorges Canales	Bussola Bush Buchse Moyeu Casquillo	Foro Bore Bohrung Alésage Agujero max mm	F mm	R mm	S mm	Peso Weight Gewicht Poids Peso kg
Ghisa Cast iron - Grauguß - Fonte - Fundición	20Z006001	PL 1 SPZ 60 -type 3	60	1	1008	25	22,0	-	22	0,28
	20Z006002	PL 2 SPZ 60 -type 5	60	2	1108	28	49,0	27,0	22	0,61
	20Z006301	PL 1 SPZ 63 -type 8	63	1	1108	28	16,0	6,0	22	0,27
	20Z006302	PL 2 SPZ 63 -type 5	63	2	1108	28	28,0	6,0	22	0,29
	20Z006303	PL 3 SPZ 63 -type 5	63	3	1108	28	40,0	18,0	22	0,43
	20Z006701	PL 1 SPZ 67 -type 8	67	1	1108	28	16,0	6,0	22	0,32
	20Z006702	PL 2 SPZ 67 -type 5	67	2	1108	28	28,0	6,0	22	0,38
	20Z006703	PL 3 SPZ 67 -type 5	67	3	1108	28	40,0	18,0	22	0,60
	20Z007101	PL 1 SPZ 71 -type 8	71	1	1108	28	16,0	6,0	22	0,38
	20Z007102	PL 2 SPZ 71 -type 5	71	2	1108	28	28,0	6,0	22	0,46
	20Z007103	PL 3 SPZ 71 -type 5	71	3	1108	28	40,0	18,0	22	0,60
	20Z007501	PL 1 SPZ 75 -type 8	75	1	1108	28	16,0	6,0	22	0,42
	20Z007502	PL 2 SPZ 75 -type 5	75	2	1210	32	28,0	3,0	25	0,40
	20Z007503	PL 3 SPZ 75 -type 5	75	3	1210	32	40,0	15,0	25	0,58
	20Z008001	PL 1 SPZ 80 -type 8	80	1	1210	32	16,0	9,0	25	0,52
	20Z008002	PL 2 SPZ 80 -type 5	80	2	1210	32	28,0	3,0	25	0,50
	20Z008003	PL 3 SPZ 80 -type 5	80	3	1210	32	40,0	15,0	25	0,80
	20Z008004	PL 4 SPZ 80 -type 5	80	4	1210	32	52,0	27,0	25	0,85
	20Z008501	PL 1 SPZ 85 -type 8	85	1	1210	32	16,0	9,0	25	0,59
	20Z008502	PL 2 SPZ 85 -type 5	85	2	1610	42	28,0	3,0	25	0,52
	20Z008503	PL 3 SPZ 85 -type 5	85	3	1610	42	40,0	15,0	25	0,80
	20Z008504	PL 4 SPZ 85 -type 5	85	4	1610	42	52,0	27,0	25	0,85
	20Z008505	PL 5 SPZ 85 -type 5	85	5	1610	42	64,0	39,0	25	1,00
	20Z009001	PL 1 SPZ 90 -type 8	90	1	1210	32	16,0	9,0	25	0,66
	20Z009002	PL 2 SPZ 90 -type 5	90	2	1610	42	28,0	3,0	25	0,63
	20Z009003	PL 3 SPZ 90 -type 5	90	3	1610	42	40,0	15,0	25	1,00
	20Z009004	PL 4 SPZ 90 -type 5	90	4	1610	42	52,0	27,0	25	1,00
	20Z009005	PL 5 SPZ 90 -type 5	90	5	1610	42	64,0	39,0	25	1,20
	20Z009501	PL 1 SPZ 95 -type 8	95	1	1210	32	16,0	9,0	25	1,00
	20Z009502	PL 2 SPZ 95 -type 5	95	2	1610	42	28,0	3,0	25	0,76
	20Z009503	PL 3 SPZ 95 -type 5	95	3	1610	42	40,0	15,0	25	1,05
	20Z009504	PL 4 SPZ 95 -type 5	95	4	1610	42	52,0	27,0	25	1,30
	20Z009505	PL 5 SPZ 95 -type 5	95	5	1610	42	64,0	39,0	25	1,40
	20Z010001	PL 1 SPZ 100 -type 8	100	1	1210	32	16,0	9,0	25	1,00
	20Z010002	PL 2 SPZ 100 -type 5	100	2	1610	42	28,0	3,0	25	1,05
	20Z010003	PL 3 SPZ 100 -type 5	100	3	1610	42	40,0	15,0	25	1,14



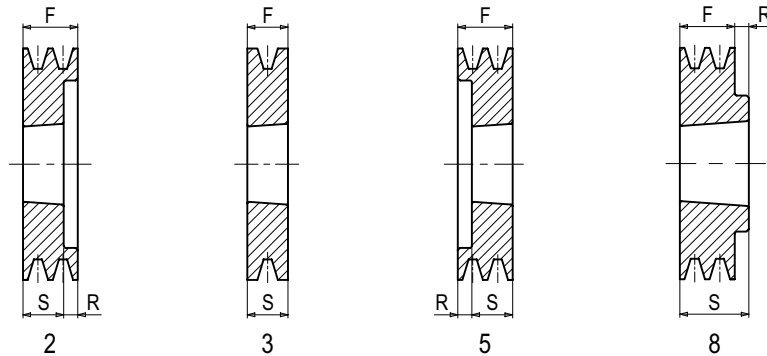
Pulegge a gola PL per bussola conica **POGGILOCK®**

PL V-belt pulleys for taperbushes **POGGILOCK®**

PL Keilriemenscheiben für Spannbuchse **POGGILOCK®**

Poulies trapézoïdales PL pour moyeu amovible **POGGILOCK®**

Poleas trapeciales PL para casquillo cónico **POGGILOCK®**



Z - SPZ - 3V

Materiale Material Werkstoff Matériel Material	Codice Item number Codierung Code Código	Descrizione Designation Bezeichnung Désignation Referencia	Dp mm	N° Gole Grooves Rillen Gorges Canales	Bussola Bush Buchse Moyeu Casquillo	Foro Bore Bohrung Alésage Agujero max mm	F mm	R mm	S mm	Peso Weight Gewicht Poids Peso kg
Ghisa Cast iron - Grauguß - Fonte - Fundición	20Z010004	PL 4 SPZ 100 -type 5	100	4	1610	42	52,0	27,0	25	1,45
	20Z010005	PL 5 SPZ 100 -type 5	100	5	2012	50	64,0	32,0	32	1,50
	20Z010601	PL 1 SPZ 106 -type 8	106	1	1610	42	16,0	9,0	25	0,95
	20Z010602	PL 2 SPZ 106 -type 5	106	2	1610	42	28,0	3,0	25	1,10
	20Z010603	PL 3 SPZ 106 -type 5	106	3	1610	42	40,0	15,0	25	1,40
	20Z010604	PL 4 SPZ 106 -type 5	106	4	1610	42	52,0	27,0	25	1,55
	20Z010605	PL 5 SPZ 106 -type 5	106	5	2012	50	64,0	32,0	32	1,75
	20Z011201	PL 1 SPZ 112 -type 8	112	1	1610	42	16,0	9,0	25	1,00
	20Z011202	PL 2 SPZ 112 -type 5	112	2	1610	42	28,0	3,0	25	1,25
	20Z011203	PL 3 SPZ 112 -type 5	112	3	2012	50	40,0	8,0	32	1,38
	20Z011204	PL 4 SPZ 112 -type 5	112	4	2012	50	52,0	20,0	32	1,70
	20Z011205	PL 5 SPZ 112 -type 5	112	5	2012	50	64,0	32,0	32	1,95
	20Z011801	PL 1 SPZ 118 -type 8	118	1	1610	42	16,0	9,0	25	1,20
	20Z011802	PL 2 SPZ 118 -type 5	118	2	1610	42	28,0	3,0	25	1,45
	20Z011803	PL 3 SPZ 118 -type 5	118	3	2012	50	40,0	8,0	32	1,50
	20Z011804	PL 4 SPZ 118 -type 5	118	4	2012	50	52,0	20,0	32	2,00
	20Z011805	PL 5 SPZ 118 -type 5	118	5	2012	50	64,0	32,0	32	2,35
	20Z012501	PL 1 SPZ 125 -type 8	125	1	1610	42	16,0	9,0	25	1,19
	20Z012502	PL 2 SPZ 125 -type 5	125	2	1610	42	28,0	3,0	25	1,60
	20Z012503	PL 3 SPZ 125 -type 2	125	3	2012	50	40,0	8,0	32	1,80
	20Z012504	PL 4 SPZ 125 -type 2	125	4	2012	50	52,0	20,0	32	2,25
	20Z012505	PL 5 SPZ 125 -type 5	125	5	2012	50	64,0	32,0	32	2,60
	20Z013201	PL 1 SPZ 132 -type 8	132	1	1610	42	16,0	9,0	25	1,37
	20Z013202	PL 2 SPZ 132 -type 5	132	2	1610	42	28,0	3,0	25	2,00
	20Z013203	PL 3 SPZ 132 -type 2	132	3	2012	50	40,0	8,0	32	2,25
	20Z013204	PL 4 SPZ 132 -type 2	132	4	2012	50	52,0	20,0	32	2,45
	20Z013205	PL 5 SPZ 132 -type 5	132	5	2517	65	64,0	19,0	45	2,80
	20Z014001	PL 1 SPZ 140 -type 8	140	1	1610	42	16,0	9,0	25	1,60
	20Z014002	PL 2 SPZ 140 -type 5	140	2	1610	42	28,0	3,0	25	2,05
	20Z014003	PL 3 SPZ 140 -type 2	140	3	2012	50	40,0	8,0	32	2,64
	20Z014004	PL 4 SPZ 140 -type 2	140	4	2012	50	52,0	20,0	32	3,00
	20Z014005	PL 5 SPZ 140 -type 2	140	5	2517	65	64,0	19,0	45	3,30
	20Z015001	PL 1 SPZ 150 -type 8	150	1	1610	42	16,0	9,0	25	1,82
	20Z015002	PL 2 SPZ 150 -type 8	150	2	2012	50	28,0	4,0	32	2,72
	20Z015003	PL 3 SPZ 150 -type 2	150	3	2012	50	40,0	8,0	32	3,20
	20Z015004	PL 4 SPZ 150 -type 2	150	4	2517	65	52,0	7,0	45	3,60
	20Z015005	PL 5 SPZ 150 -type 2	150	5	2517	65	64,0	19,0	45	4,15



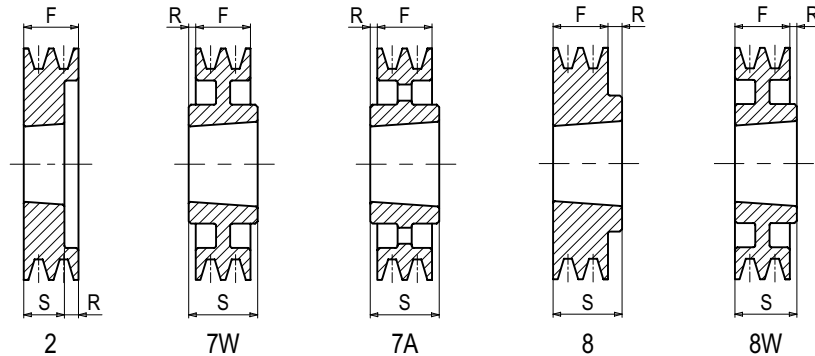
Pulegge a gola PL per bussola conica **POGGILOCK®**

PL V-belt pulleys for taperbushes **POGGILOCK®**

PL Keilriemenscheiben für Spannbuchse **POGGILOCK®**

Poulies trapézoïdales PL pour moyeu amovible **POGGILOCK®**

Poleas trapeciales PL para casquillo cónico **POGGILOCK®**



Z - SPZ - 3V

Material Material Werkstoff Matériel Material	Codice Item number Codierung Code Código	Descrizione Designation Bezeichnung Désignation Referencia	Dp mm	N° Gole Grooves Rillen Gorges Canales	Bussola Bush Buchse Moyeu Casquillo	Foro Bore Bohrung Alésage Agujero max mm	F mm	R mm	S mm	Peso Weight Gewicht Poids Peso kg
Ghisa Cast iron - Grauguß - Fonte - Fundición	20Z016001	PL 1 SPZ 160 -type 8	160	1	1610	42	16,0	9,0	25	2,15
	20Z016002	PL 2 SPZ 160 -type 8W	160	2	2012	50	28,0	4,0	32	2,94
	20Z016003	PL 3 SPZ 160 -type 2	160	3	2012	50	40,0	8,0	32	3,80
	20Z016004	PL 4 SPZ 160 -type 2	160	4	2517	65	52,0	7,0	45	4,48
	20Z016005	PL 5 SPZ 160 -type 2	160	5	2517	65	64,0	19,0	45	4,90
	20Z018001	PL 1 SPZ 180 -type 8W	180	1	1610	42	16,0	9,0	25	1,90
	20Z018002	PL 2 SPZ 180 -type 8W	180	2	2012	50	28,0	4,0	32	3,10
	20Z018003	PL 3 SPZ 180 -type 10W	180	3	2012	50	40,0	8,0	32	3,40
	20Z018004	PL 4 SPZ 180 -type 10W	180	4	2517	65	52,0	7,0	45	5,10
	20Z018005	PL 5 SPZ 180 -type 10W	180	5	2517	65	64,0	19,0	45	6,40
	20Z020001	PL 1 SPZ 200 -type 7W	200	1	2012	50	16,0	8,0	32	2,80
	20Z020002	PL 2 SPZ 200 -type 8W	200	2	2012	50	28,0	4,0	32	3,40
	20Z020003	PL 3 SPZ 200 -type 9W	200	3	2012	50	40,0	4,0	32	3,80
	20Z020004	PL 4 SPZ 200 -type 9W	200	4	2517	65	52,0	3,5	45	5,20
	20Z020005	PL 5 SPZ 200 -type 9W	200	5	2517	65	64,0	9,5	45	6,45
	20Z022401	PL 1 SPZ 224 -type 8W	224	1	2012	50	16,0	16,0	32	3,20
	20Z022402	PL 2 SPZ 224 -type 8W	224	2	2012	50	28,0	4,0	32	3,80
	20Z022403	PL 3 SPZ 224 -type 9W	224	3	2012	50	40,0	4,0	32	4,50
	20Z022404	PL 4 SPZ 224 -type 9W	224	4	2517	65	52,0	3,5	45	7,00
	20Z022405	PL 5 SPZ 224 -type 9W	224	5	2517	65	64,0	9,5	45	8,50
	20Z025001	PL 1 SPZ 250 -type 7A	250	1	2012	50	16,0	8,0	32	3,45
	20Z025002	PL 2 SPZ 250 -type 7A	250	2	2012	50	28,0	2,0	32	3,90
	20Z025003	PL 3 SPZ 250 -type 9A	250	3	2012	50	40,0	4,0	32	4,55
	20Z025004	PL 4 SPZ 250 -type 9A	250	4	2517	65	52,0	3,5	45	6,20
	20Z025005	PL 5 SPZ 250 -type 9A	250	5	2517	65	64,0	9,5	45	7,30
	20Z028001	PL 1 SPZ 280 -type 7A	280	1	2012	50	16,0	8,0	32	3,60
	20Z028002	PL 2 SPZ 280 -type 7A	280	2	2012	50	28,0	2,0	32	4,30
	20Z028003	PL 3 SPZ 280 -type 7A	280	3	2517	65	40,0	2,5	45	6,30
	20Z028004	PL 4 SPZ 280 -type 9A	280	4	2517	65	52,0	3,5	45	6,60
	20Z028005	PL 5 SPZ 280 -type 9A	280	5	2517	65	64,0	9,5	45	9,80
	20Z030001	PL 1 SPZ 300 -type 8A	300	1	2012	50	16,0	16,0	32	4,50
	20Z030002	PL 2 SPZ 300 -type 8A	300	2	2012	50	28,0	4,0	32	5,20
	20Z030003	PL 3 SPZ 300 -type 8A	300	3	2517	65	40,0	5,0	45	7,00
	20Z030004	PL 4 SPZ 300 -type 8A	300	4	2517	65	52,0	7,0	45	8,20
	20Z030005	PL 5 SPZ 300 -type 10A	300	5	2517	65	64,0	19,0	45	9,50
20Z031501	PL 1 SPZ 315 -type 7A	315	1	2012	50	16,0	8,0	32	3,80	
20Z031502	PL 2 SPZ 315 -type 7A	315	2	2012	50	28,0	2,0	32	5,50	
20Z031503	PL 3 SPZ 315 -type 7A	315	3	2517	65	40,0	2,5	45	7,40	



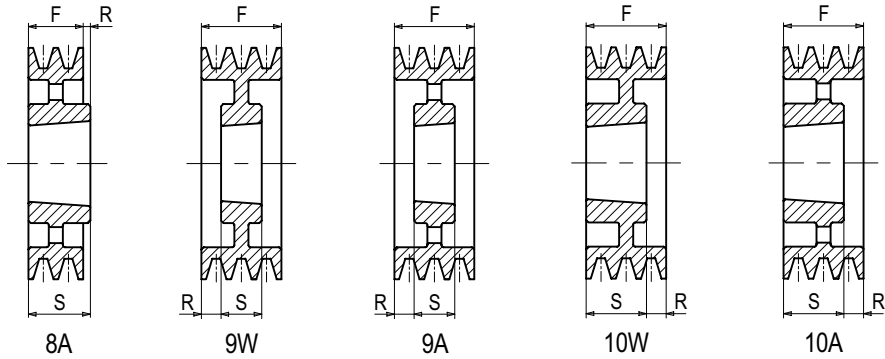
Pulegge a gola PL per bussola conica **POGGILOCK®**

PL V-belt pulleys for taperbushes **POGGILOCK®**

PL Keilriemenscheiben für Spannbuchse **POGGILOCK®**

Poulies trapézoïdales PL pour moyeu amovible **POGGILOCK®**

Poleas trapeciales PL para casquillo cónico **POGGILOCK®**



Z - SPZ - 3V

Materiale Material Werkstoff Matériel Material	Codice Item number Codierung Code Código	Descrizione Designation Bezeichnung Désignation Referencia	Dp mm	N° Gole Grooves Rillen Gorges Canales	Bussola Bush Buchse Moyeu Casquillo	Foro Bore Bohrung Alésage Agujero max mm	F mm	R mm	S mm	Peso Weight Gewicht Poids Peso kg
Ghisa Cast iron - Grauguß - Fonte - Fundición	20Z031504	PL 4 SPZ 315 -type 9A	315	4	2517	65	52,0	3,5	45	8,70
	20Z031505	PL 5 SPZ 315 -type 9A	315	5	2517	65	64,0	9,5	45	10,00
	20Z035501	PL 1 SPZ 355 -type 7A	355	1	2012	50	16,0	8,0	32	6,00
	20Z035502	PL 2 SPZ 355 -type 7A	355	2	2012	50	28,0	2,0	32	6,40
	20Z035503	PL 3 SPZ 355 -type 7A	355	3	2517	65	40,0	2,5	45	8,50
	20Z035504	PL 4 SPZ 355 -type 9A	355	4	2517	65	52,0	3,5	45	10,40
	20Z035505	PL 5 SPZ 355 -type 9A	355	5	2517	65	64,0	9,5	45	12,20
	20Z040001	PL 1 SPZ 400 -type 7A	400	1	2012	50	16,0	8,0	32	7,10
	20Z040002	PL 2 SPZ 400 -type 7A	400	2	2517	65	28,0	8,5	45	7,80
	20Z040003	PL 3 SPZ 400 -type 7A	400	3	2517	65	40,0	2,5	45	9,50
	20Z040004	PL 4 SPZ 400 -type 9A	400	4	2517	65	52,0	3,5	45	11,90
	20Z040005	PL 5 SPZ 400 -type 9A	400	5	3020	75	64,0	6,5	51	17,20
	20Z045002	PL 2 SPZ 450 -type 7A	450	2	2517	65	28,0	8,5	45	11,00
	20Z045003	PL 3 SPZ 450 -type 7A	450	3	2517	65	40,0	2,5	45	12,00
	20Z045004	PL 4 SPZ 450 -type 9A	450	4	3020	75	52,0	0,5	51	17,00
	20Z045005	PL 5 SPZ 450 -type 10W	450	5	3020	75	64,0	13,0	51	16,80
	20Z050002	PL 2 SPZ 500 -type 8A	500	2	2517	65	28,0	17,0	45	12,00
	20Z050003	PL 3 SPZ 500 -type 7A	500	3	2517	65	40,0	2,5	45	15,40
	20Z050004	PL 4 SPZ 500 -type 9A	500	4	3020	75	52,0	0,5	51	20,00
	20Z050005	PL 5 SPZ 500 -type 7A	500	5	3030	75	64,0	6,0	76	22,00



Pulegge a gola PL per bussola conica **POGGILOCK®**

PL V-belt pulleys for taperbushes **POGGILOCK®**

PL Keilriemenscheiben für Spannbuchse **POGGILOCK®**

Poulies trapézoïdales PL pour moyeu amovible **POGGILOCK®**

Poleas trapeciales PL para casquillo cónico **POGGILOCK®**

Diametro primitivo minimo delle pulegge raccomandato dalle norme ISO R 459 e DIN 2211:

Minimum pulley pitch diameter recommended by ISO R 459 and DIN 2211:

Empfohlener Mindest-Wirkdurchmesser der Scheiben nach ISO R 459 und DIN 2211:

Diamètre primitif minimum des poulies recommandé par ISO R 459 et DIN 2211:

Diámetro primitivo mínimo de las poleas recomendado por ISO R 459 y DIN 2211:

LINEA-X
NORMAL®
NORMALMEC®

A

SPA

Dp 80

Dp 85

Dp 90

• Queste pulegge possono montare solo le cinghie **NORMAL®**.

• These pulleys can operate with **NORMAL®** belts only.

• Diese Scheiben können nur mit **NORMAL®** Keilriemen benutzt werden.

• Ces poulies ne permettent que l'assemblage avec le courroies **NORMAL®**.

• Estas poleas sólo pueden montar las correas **NORMAL®**.

A - SPA

Materiale Material Werkstoff Matériel Material	Codice Item number Codierung Code Código	Descrizione Designation Bezeichnung Désignation Referencia	Dp mm	N° Gole Grooves Rillen Gorges Canales	Bussola Bush Buchse Moyeu Casquillo	Foro Bore Bohrung Alésage Agujero max mm	F mm	R mm	S mm	Peso Weight Gewicht Poids Peso kg
Ghisa Cast iron - Grauguß - Fonte - Fundición	•20A006301	PL 1 A 63 -type 8	63	1	1008	25	20,0	2,0	22	0,27
	•20A006701	PL 1 A 67 -type 8	67	1	1108	28	20,0	2,0	22	0,31
	•20A006702	PL 2 A 67 -type 5	67	2	1108	28	35,0	13,0	22	0,44
	•20A007101	PL 1 A 71 -type 8	71	1	1108	28	20,0	2,0	22	0,36
	•20A007102	PL 2 A 71 -type 5	71	2	1108	28	35,0	13,0	22	0,54
	•20A007103	PL 3 A 71 -type 5	71	3	1108	28	50,0	28,0	22	0,80
	•20A007501	PL 1 A 75 -type 8	75	1	1108	28	20,0	2,0	22	0,43
	•20A007502	PL 2 A 75 -type 5	75	2	1108	28	35,0	13,0	22	0,60
	•20A007503	PL 3 A 75 -type 5	75	3	1108	28	50,0	28,0	22	1,00
	•20A008001	PL 1 A 80 -type 8	80	1	1210	32	20,0	5,0	25	0,48
	•20A008002	PL 2 A 80 -type 5	80	2	1210	32	35,0	10,0	25	0,64
	•20A008003	PL 3 A 80 -type 5	80	3	1210	32	50,0	25,0	25	1,00
	•20A008501	PL 1 A 85 -type 8	85	1	1210	32	20,0	5,0	25	0,60
	•20A008502	PL 2 A 85 -type 5	85	2	1210	32	35,0	10,0	25	0,75
	•20A008503	PL 3 A 85 -type 5	85	3	1210	32	50,0	25,0	25	1,20
	20A009001	PL 1 SPA 90 -type 8	90	1	1210	32	20,0	5,0	25	0,70
	20A009002	PL 2 SPA 90 -type 5	90	2	1610	42	35,0	10,0	25	0,80
	20A009003	PL 3 SPA 90 -type 5	90	3	1610	42	50,0	25,0	25	1,05
	20A009004	PL 4 SPA 90 -type 4	90	4	1615	42	65,0	13,5	38	1,40
	20A009501	PL 1 SPA 95 -type 8	95	1	1210	32	20,0	5,0	25	0,80
	20A009502	PL 2 SPA 95 -type 5	95	2	1610	42	35,0	10,0	25	0,87
	20A009503	PL 3 SPA 95 -type 5	95	3	1610	42	50,0	25,0	25	1,20
	20A009504	PL 4 SPA 95 -type 5	95	4	1615	42	65,0	27,0	38	1,54
	20A010001	PL 1 SPA 100 -type 8	100	1	1610	42	20,0	5,0	25	0,90
	20A010002	PL 2 SPA 100 -type 5	100	2	1610	42	35,0	10,0	25	1,10
	20A010003	PL 3 SPA 100 -type 2	100	3	1610	42	50,0	25,0	25	1,30
	20A010004	PL 4 SPA 100 -type 2	100	4	1615	42	65,0	27,0	38	1,67
	20A010005	PL 5 SPA 100 -type 2	100	5	1615	42	80,0	42,0	38	2,18
	20A010601	PL 1 SPA 106 -type 8	106	1	1610	42	20,0	5,0	25	1,00
	20A010602	PL 2 SPA 106 -type 5	106	2	1610	42	35,0	10,0	25	1,18
20A010603	PL 3 SPA 106 -type 2	106	3	1610	42	50,0	25,0	25	1,60	
20A010604	PL 4 SPA 106 -type 5	106	4	2012	50	65,0	33,0	32	1,80	
20A010605	PL 5 SPA 106 -type 5	106	5	2012	50	80,0	48,0	32	2,40	
20A011201	PL 1 SPA 112 -type 8	112	1	1610	42	20,0	5,0	25	1,10	
20A011202	PL 2 SPA 112 -type 5	112	2	1610	42	35,0	10,0	25	1,38	
20A011203	PL 3 SPA 112 -type 5	112	3	2012	50	50,0	18,0	32	1,65	
20A011204	PL 4 SPA 112 -type 5	112	4	2012	50	65,0	33,0	32	2,00	
20A011205	PL 5 SPA 112 -type 5	112	5	2012	50	80,0	48,0	32	2,50	



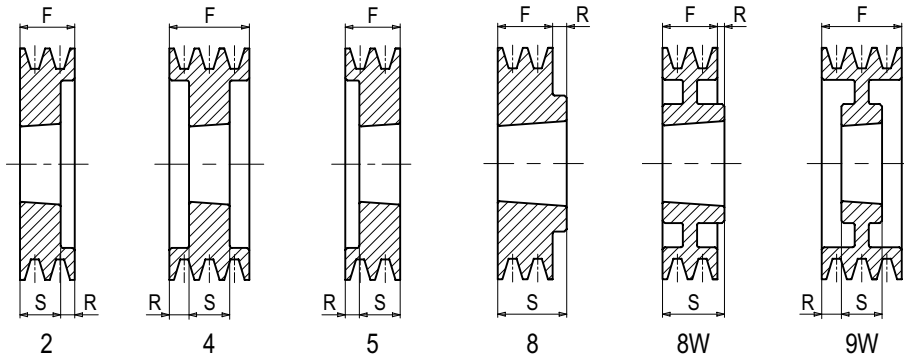
Pulegge a gola PL per bussola conica **POGGILOCK®**

PL V-belt pulleys for taperbushes **POGGILOCK®**

PL Keilriemenscheiben für Spannbuchse **POGGILOCK®**

Poulies trapézoïdales PL pour moyeu amovible **POGGILOCK®**

Poleas trapeciales PL para casquillo cónico **POGGILOCK®**



A - SPA

Materiale Material Werkstoff Matériel Material	Codice Item number Codierung Code Código	Descrizione Designation Bezeichnung Désignation Referencia	Dp mm	N° Gole Grooves Rillen Gorges Canales	Bussola Bush Buchse Moyeu Casquillo	Foro Bore Bohrung Alésage Agujero max mm	F mm	R mm	S mm	Peso Weight Gewicht Poids Peso kg
Ghisa Cast iron - Grauguß - Fonte - Fundición	20A011801	PL 1 SPA 118 -type 8	118	1	1610	42	20,0	5,0	25	1,25
	20A011802	PL 2 SPA 118 -type 5	118	2	1610	42	35,0	10,0	25	1,60
	20A011803	PL 3 SPA 118 -type 2	118	3	2012	50	50,0	18,0	32	1,90
	20A011804	PL 4 SPA 118 -type 2	118	4	2012	50	65,0	33,0	32	2,30
	20A011805	PL 5 SPA 118 -type 2	118	5	2012	50	80,0	48,0	32	2,60
	20A012501	PL 1 SPA 125 -type 8	125	1	1610	42	20,0	5,0	25	1,50
	20A012502	PL 2 SPA 125 -type 5	125	2	1610	42	35,0	10,0	25	1,83
	20A012503	PL 3 SPA 125 -type 2	125	3	2012	50	50,0	18,0	32	2,40
	20A012504	PL 4 SPA 125 -type 2	125	4	2012	50	65,0	33,0	32	2,80
	20A012505	PL 5 SPA 125 -type 4	125	5	2012	50	80,0	24,0	32	3,05
	20A013201	PL 1 SPA 132 -type 8	132	1	1610	42	20,0	5,0	25	1,60
	20A013202	PL 2 SPA 132 -type 5	132	2	2012	50	35,0	3,0	32	2,10
	20A013203	PL 3 SPA 132 -type 2	132	3	2012	50	50,0	18,0	32	2,50
	20A013204	PL 4 SPA 132 -type 2	132	4	2517	65	65,0	20,0	45	2,80
	20A013205	PL 5 SPA 132 -type 4	132	5	2517	65	80,0	17,5	45	3,30
	20A014001	PL 1 SPA 140 -type 8	140	1	1610	42	20,0	5,0	25	1,80
	20A014002	PL 2 SPA 140 -type 5	140	2	2012	50	35,0	3,0	32	2,40
	20A014003	PL 3 SPA 140 -type 5	140	3	2517	65	50,0	5,0	45	2,85
	20A014004	PL 4 SPA 140 -type 2	140	4	2517	65	65,0	20,0	45	3,40
	20A014005	PL 5 SPA 140 -type 4	140	5	2517	65	80,0	17,5	45	4,10
	20A015001	PL 1 SPA 150 -type 8	150	1	1610	42	20,0	5,0	25	2,10
	20A015002	PL 2 SPA 150 -type 5	150	2	2012	50	35,0	3,0	32	2,92
	20A015003	PL 3 SPA 150 -type 5	150	3	2517	65	50,0	5,0	45	3,60
	20A015004	PL 4 SPA 150 -type 2	150	4	2517	65	65,0	20,0	45	4,20
	20A015005	PL 5 SPA 150 -type 4	150	5	2517	65	80,0	17,5	45	4,80
	20A016001	PL 1 SPA 160 -type 8	160	1	1610	42	20,0	5,0	25	2,45
	20A016002	PL 2 SPA 160 -type 5	160	2	2012	50	35,0	3,0	32	3,50
	20A016003	PL 3 SPA 160 -type 5	160	3	2517	65	50,0	5,0	45	4,30
	20A016004	PL 4 SPA 160 -type 2	160	4	2517	65	65,0	20,0	45	4,80
	20A016005	PL 5 SPA 160 -type 4	160	5	2517	65	80,0	17,5	45	5,40
	20A017001	PL 1 SPA 170 -type 8	170	1	1610	42	20,0	5,0	25	1,93
	20A017002	PL 2 SPA 170 -type 5	170	2	2012	50	35,0	3,0	32	4,07
	20A017003	PL 3 SPA 170 -type 5	170	3	2517	65	50,0	5,0	45	5,20
	20A017004	PL 4 SPA 170 -type 2	170	4	2517	65	65,0	20,0	45	5,70
	20A017005	PL 5 SPA 170 -type 4	170	5	2517	65	80,0	17,5	45	6,20
	20A018001	PL 1 SPA 180 -type 8W	180	1	1610	42	20,0	5,0	25	2,00
	20A018002	PL 2 SPA 180 -type 9W	180	2	2012	50	35,0	1,5	32	3,20
	20A018003	PL 3 SPA 180 -type 5	180	3	2517	65	50,0	5,0	45	6,00
	20A018004	PL 4 SPA 180 -type 2	180	4	2517	65	65,0	20,0	45	6,60
	20A018005	PL 5 SPA 180 -type 4	180	5	3020	75	80,0	14,5	51	6,60



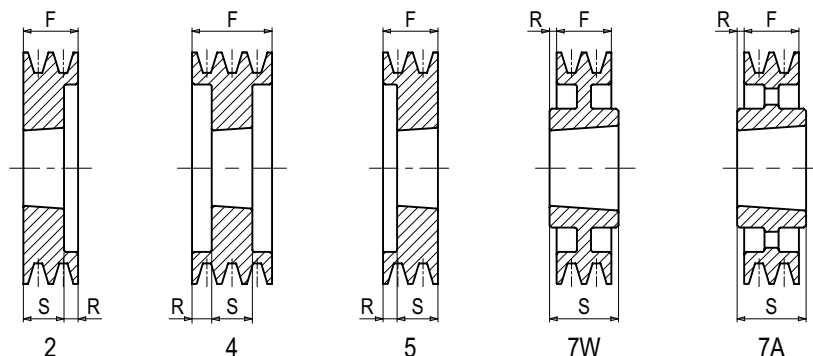
Pulegge a gola PL per bussola conica **POGGILOCK®**

PL V-belt pulleys for taperbushes **POGGILOCK®**

PL Keilriemenscheiben für Spannbuchse **POGGILOCK®**

Poulies trapézoïdales PL pour moyeu amovible **POGGILOCK®**

Poleas trapeciales PL para casquillo cónico **POGGILOCK®**



A - SPA

Material Material Werkstoff Matériel Material	Codice Item number Codierung Code Código	Descrizione Designation Bezeichnung Désignation Referencia	Dp mm	N° Gole Grooves Rillen Gorges Canales	Bussola Bush Buchse Moyeu Casquillo	Foro Bore Bohrung Alésage Agujero max mm	F mm	R mm	S mm	Peso Weight Gewicht Poids Peso kg
Ghisa Cast iron - Grauguß - Fonte - Fundición	20A019001	PL 1 SPA 190 -type 8W	190	1	1610	42	20,0	5,0	25	2,40
	20A019002	PL 2 SPA 190 -type 9W	190	2	2012	50	35,0	1,5	32	3,60
	20A019003	PL 3 SPA 190 -type 5	190	3	2517	65	50,0	5,0	45	7,10
	20A019004	PL 4 SPA 190 -type 2	190	4	2517	65	65,0	20,0	45	7,80
	20A019005	PL 5 SPA 190 -type 4	190	5	3020	75	80,0	14,5	51	7,80
	20A020001	PL 1 SPA 200 -type 8W	200	1	2012	50	20,0	12,0	32	3,00
	20A020002	PL 2 SPA 200 -type 7W	200	2	2517	65	35,0	5,0	45	4,90
	20A020003	PL 3 SPA 200 -type 9W	200	3	2517	65	50,0	2,5	45	6,00
	20A020004	PL 4 SPA 200 -type 2	200	4	3020	75	65,0	14,0	51	8,20
	20A020005	PL 5 SPA 200 -type 4	200	5	3020	75	80,0	14,5	51	8,20
	20A021201	PL 1 SPA 212 -type 8W	212	1	2012	50	20,0	12,0	32	3,40
	20A021202	PL 2 SPA 212 -type 7W	212	2	2517	65	35,0	5,0	45	5,00
	20A021203	PL 3 SPA 212 -type 9W	212	3	2517	65	50,0	2,5	45	6,50
	20A021204	PL 4 SPA 212 -type 2	212	4	3020	75	65,0	14,0	51	9,60
	20A021205	PL 5 SPA 212 -type 2	212	5	3020	75	80,0	29,0	51	10,40
	20A022401	PL 1 SPA 224 -type 8W	224	1	2012	50	20,0	12,0	32	3,60
	20A022402	PL 2 SPA 224 -type 7W	224	2	2517	65	35,0	5,0	45	5,40
	20A022403	PL 3 SPA 224 -type 9W	224	3	2517	65	50,0	2,5	45	6,60
	20A022404	PL 4 SPA 224 -type 10W	224	4	3020	75	65,0	14,0	51	8,00
	20A022405	PL 5 SPA 224 -type 2	224	5	3020	75	80,0	29,0	51	10,90
	20A023601	PL 1 SPA 236 -type 8W	236	1	2012	50	20,0	12,0	32	3,50
	20A023602	PL 2 SPA 236 -type 8W	236	2	2517	65	35,0	10,0	45	5,90
	20A023603	PL 3 SPA 236 -type 9W	236	3	2517	65	50,0	2,5	45	7,00
	20A023604	PL 4 SPA 236 -type 10W	236	4	3020	75	65,0	14,0	51	11,10
	20A023605	PL 5 SPA 236 -type 2	236	5	3020	75	80,0	29,0	51	11,80
	20A025001	PL 1 SPA 250 -type 8W	250	1	2012	50	20,0	12,0	32	3,90
	20A025002	PL 2 SPA 250 -type 7W	250	2	2517	65	35,0	5,0	45	5,80
	20A025003	PL 3 SPA 250 -type 9W	250	3	2517	65	50,0	2,5	45	7,30
	20A025004	PL 4 SPA 250 -type 9W	250	4	3020	75	65,0	7,0	51	9,30
	20A025005	PL 5 SPA 250 -type 9W	250	5	3020	75	80,0	14,5	51	11,00
	20A028001	PL 1 SPA 280 -type 8W	280	1	2012	50	20,0	12,0	32	4,40
	20A028002	PL 2 SPA 280 -type 8W	280	2	2517	65	35,0	10,0	45	6,00
	20A028003	PL 3 SPA 280 -type 9W	280	3	2517	65	50,0	2,5	45	8,60
	20A028004	PL 4 SPA 280 -type 9W	280	4	3020	75	65,0	7,0	51	10,00
	20A028005	PL 5 SPA 280 -type 7W	280	5	3535	90	80,0	4,5	89	14,40
	20A030001	PL 1 SPA 300 -type 8A	300	1	2012	50	20,0	12,0	32	4,60
	20A030002	PL 2 SPA 300 -type 8A	300	2	2517	65	35,0	10,0	45	6,50
	20A030003	PL 3 SPA 300 -type 8A	300	3	3020	75	50,0	1,0	51	9,50
	20A030004	PL 4 SPA 300 -type 9A	300	4	3020	75	65,0	7,0	51	12,00
	20A030005	PL 5 SPA 300 -type 8A	300	5	3535	90	80,0	9,0	89	17,00



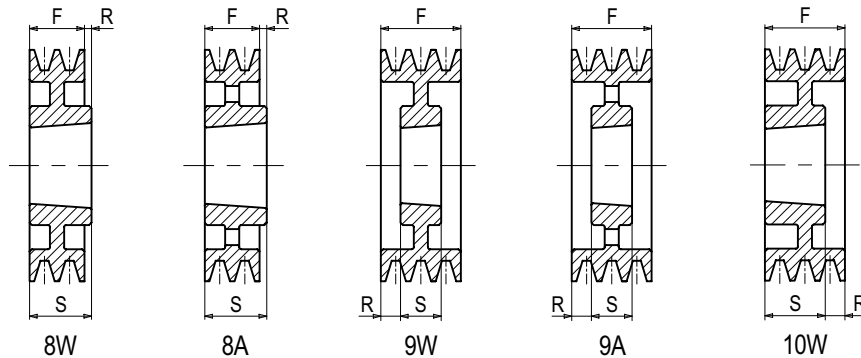
Pulegge a gola PL per bussola conica **POGGILOCK®**

PL V-belt pulleys for taperbushes **POGGILOCK®**

PL Keilriemenscheiben für Spannbuchse **POGGILOCK®**

Poulies trapézoïdales PL pour moyeu amovible **POGGILOCK®**

Poleas trapeciales PL para casquillo cónico **POGGILOCK®**



A - SPA

Material Material Werkstoff Matériel Material	Codice Item number Codierung Code Código	Descrizione Designation Bezeichnung Désignation Referencia	Dp mm	N° Gole Grooves Rillen Gorges Canales	Bussola Bush Buchse Moyeu Casquillo	Foro Bore Bohrung Alésage Agujero max mm	F mm	R mm	S mm	Peso Weight Gewicht Poids Peso kg
Ghisa Cast iron - Grauguß - Fonte - Fundición	20A031501	PL 1 SPA 315 -type 8A	315	1	2012	50	20,0	12,0	32	4,70
	20A031502	PL 2 SPA 315 -type 8A	315	2	2517	65	35,0	10,0	45	8,00
	20A031503	PL 3 SPA 315 -type 7W	315	3	3020	75	50,0	0,5	51	10,70
	20A031504	PL 4 SPA 315 -type 9W	315	4	3020	75	65,0	7,0	51	12,60
	20A031505	PL 5 SPA 315 -type 7W	315	5	3535	90	80,0	4,5	89	17,20
	20A035501	PL 1 SPA 355 -type 8A	355	1	2012	50	20,0	12,0	32	5,60
	20A035502	PL 2 SPA 355 -type 8A	355	2	2517	65	35,0	10,0	45	9,00
	20A035503	PL 3 SPA 355 -type 7A	355	3	3020	75	50,0	0,5	51	11,00
	20A035504	PL 4 SPA 355 -type 9A	355	4	3020	75	65,0	7,0	51	13,00
	20A035505	PL 5 SPA 355 -type 7A	355	5	3535	90	80,0	4,5	89	21,40
	20A040001	PL 1 SPA 400 -type 8A	400	1	2012	50	20,0	12,0	32	6,50
	20A040002	PL 2 SPA 400 -type 8A	400	2	2517	65	35,0	10,0	45	9,50
	20A040003	PL 3 SPA 400 -type 7A	400	3	3020	75	50,0	0,5	51	15,20
	20A040004	PL 4 SPA 400 -type 9A	400	4	3020	75	65,0	7,0	51	17,00
	20A040005	PL 5 SPA 400 -type 7A	400	5	3535	90	80,0	4,5	89	23,20
	20A045001	PL 1 SPA 450 -type 8A	450	1	2012	50	20,0	12,0	32	9,30
	20A045002	PL 2 SPA 450 -type 8A	450	2	2517	65	35,0	10,0	45	14,00
	20A045003	PL 3 SPA 450 -type 7A	450	3	3020	75	50,0	0,5	51	18,80
	20A045004	PL 4 SPA 450 -type 9A	450	4	3020	75	65,0	7,0	51	19,00
	20A045005	PL 5 SPA 450 -type 7A	450	5	3535	90	80,0	4,5	89	25,90
	20A050001	PL 1 SPA 500 -type 8A	500	1	2517	65	20,0	25,0	45	12,50
	20A050002	PL 2 SPA 500 -type 8A	500	2	2517	65	35,0	10,0	45	14,70
	20A050003	PL 3 SPA 500 -type 7A	500	3	3020	75	50,0	0,5	51	19,90
	20A050004	PL 4 SPA 500 -type 9A	500	4	3020	75	65,0	7,0	51	21,60
	20A050005	PL 5 SPA 500 -type 7A	500	5	3535	90	80,0	4,5	89	30,30
	20A056002	PL 2 SPA 560 -type 8A	560	2	3020	75	35,0	16,0	51	16,00
	20A056003	PL 3 SPA 560 -type 7A	560	3	3020	75	50,0	0,5	51	21,60
	20A056004	PL 4 SPA 560 -type 7A	560	4	3535	90	65,0	12,0	89	31,00
	20A056005	PL 5 SPA 560 -type 7A	560	5	3535	90	80,0	4,5	89	33,80
	20A063002	PL 2 SPA 630 -type 8A	630	2	3020	75	35,0	16,0	51	23,00
	20A063003	PL 3 SPA 630 -type 7A	630	3	3020	75	50,0	0,5	51	27,80
	20A063004	PL 4 SPA 630 -type 7A	630	4	3535	90	65,0	12,0	89	39,00
	20A063005	PL 5 SPA 630 -type 7A	630	5	3535	90	80,0	4,5	89	43,00
	20A080003	PL 3 SPA 800 -type 7A	800	3	3535	90	50,0	19,5	89	42,00
	20A080004	PL 4 SPA 800 -type 7A	800	4	3535	90	65,0	12,0	89	55,00
	20A080005	PL 5 SPA 800 -type 7A	800	5	4040	100	80,0	11,0	102	71,00



Pulegge a gola PL per bussola conica **POGGILOCK®**

PL V-belt pulleys for taperbushes **POGGILOCK®**

PL Keilriemenscheiben für Spannbuchse **POGGILOCK®**

Poulies trapézoïdales PL pour moyeu amovible **POGGILOCK®**

Poleas trapeciales PL para casquillo cónico **POGGILOCK®**

Diametro primitivo minimo delle pulegge raccomandato dalle norme ISO R 459 e DIN 2211:

Minimum pulley pitch diameter recommended by ISO R 459 and DIN 2211:

Empfohlener Mindest-Wirkdurchmesser der Scheiben nach ISO R 459 und DIN 2211:

Diamètre primitif minimum des poulies recommandé par ISO R 459 et DIN 2211:

Diámetro primitivo mínimo de las poleas recomendado por ISO R 459 y DIN 2211:

LINEA-X

NORMAL®

NORMALMEC®

NORMALUSA®

B

SPB

5V

Dp 112

Dp 125

Dp 140

Dp 170

• Queste pulegge possono montare solo le cinghie **NORMAL®**.

• These pulleys can operate with **NORMAL®** belts only.

• Diese Scheiben können nur mit **NORMAL®** Keilriemen benutzt werden.

• Ces poulies ne permettent que l'assemblage avec le courroies **NORMAL®**.

• Estas poleas sólo pueden montar las correas **NORMAL®**.

B - SPB - 5V

Material Material Werkstoff Matériel Material	Codice Item number Codierung Code Código	Descrizione Designation Bezeichnung Désignation Referencia	Dp mm	N° Gole Grooves Rillen Gorges Canales	Bussola Bush Buchse Moyeu Casquillo	Foro Bore Bohrung Alésage Agujero max mm	F mm	R mm	S mm	Peso Weight Gewicht Poids Peso kg
Ghisa Cast iron - Grauguß - Fonte - Fundición	• 20B010001	PL 1 B 100 -type 3	100	1	1610	42	25,0	-	25	0,76
	• 20B010002	PL 2 B 100 -type 5	100	2	1610	42	44,0	19,0	25	1,20
	• 20B010003	PL 3 B 100 -type 5	100	3	1610	42	63,0	38,0	25	1,60
	• 20B010601	PL 1 B 106 -type 3	106	1	1610	42	25,0	-	25	1,00
	• 20B010602	PL 2 B 106 -type 5	106	2	1610	42	44,0	19,0	25	1,45
	• 20B010603	PL 3 B 106 -type 5	106	3	1610	42	63,0	38,0	25	2,00
	• 20B011201	PL 1 B 112 -type 3	112	1	1610	42	25,0	-	25	1,00
	• 20B011202	PL 2 B 112 -type 5	112	2	1610	42	44,0	19,0	25	1,60
	• 20B011203	PL 3 B 112 -type 5	112	3	1610	42	63,0	38,0	25	2,20
	• 20B011801	PL 1 B 118 -type 3	118	1	1610	42	25,0	-	25	1,27
	• 20B011802	PL 2 B 118 -type 2	118	2	1610	42	44,0	19,0	25	1,90
	• 20B011803	PL 3 B 118 -type 2	118	3	1610	42	63,0	38,0	25	2,45
	• 20B012501	PL 1 B 125 -type 3	125	1	1610	42	25,0	-	25	1,60
	• 20B012502	PL 2 B 125 -type 2	125	2	2012	50	44,0	12,0	32	1,90
	• 20B012503	PL 3 B 125 -type 2	125	3	2012	50	63,0	31,0	32	2,60
	• 20B012504	PL 4 B 125 -type 4	125	4	2012	50	82,0	25,0	32	3,20
	• 20B012505	PL 5 B 125 -type 5	125	5	2012	50	101,0	69,0	32	3,80
	• 20B013201	PL 1 B 132 -type 3	132	1	1610	42	25,0	-	25	1,70
	• 20B013202	PL 2 B 132 -type 2	132	2	2012	50	44,0	12,0	32	2,20
	• 20B013203	PL 3 B 132 -type 2	132	3	2012	50	63,0	31,0	32	2,80
	• 20B013204	PL 4 B 132 -type 4	132	4	2012	50	82,0	25,0	32	3,65
	• 20B013205	PL 5 B 132 -type 5	132	5	2517	65	101,0	56,0	45	4,05
	20B014001	PL 1 SPB 140 -type 3	140	1	1610	42	25,0	-	25	2,02
	20B014002	PL 2 SPB 140 -type 2	140	2	2012	50	44,0	12,0	32	2,60
	20B014003	PL 3 SPB 140 -type 2	140	3	2012	50	63,0	31,0	32	3,40
	20B014004	PL 4 SPB 140 -type 4	140	4	2517	65	82,0	18,5	45	3,90
	20B014005	PL 5 SPB 140 -type 4	140	5	2517	65	101,0	28,0	45	4,40
	20B014006	PL 6 SPB 140 -type 4	140	6	2517	65	120,0	37,5	45	5,35
	20B014008	PL 8 SPB 140 -type 4	140	8	2517	65	158,0	56,5	45	7,00
	20B015001	PL 1 SPB 150 -type 3	150	1	1610	42	25,0	-	25	2,50
	20B015002	PL 2 SPB 150 -type 2	150	2	2012	50	44,0	12,0	32	3,10
	20B015003	PL 3 SPB 150 -type 2	150	3	2517	65	63,0	18,0	45	3,85
	20B015004	PL 4 SPB 150 -type 4	150	4	2517	65	82,0	18,5	45	4,60
	20B015005	PL 5 SPB 150 -type 4	150	5	2517	65	101,0	28,0	45	5,30
	20B015006	PL 6 SPB 150 -type 4	150	6	2517	65	120,0	37,5	45	6,20
	20B016001	PL 1 SPB 160 -type 3	160	1	1610	42	25,0	-	25	2,80
	20B016002	PL 2 SPB 160 -type 2	160	2	2012	50	44,0	12,0	32	3,60
	20B016003	PL 3 SPB 160 -type 2	160	3	2517	65	63,0	18,0	45	4,60
	20B016004	PL 4 SPB 160 -type 4	160	4	2517	65	82,0	18,5	45	5,60
	20B016005	PL 5 SPB 160 -type 4	160	5	2517	65	101,0	28,0	45	6,60
20B016006	PL 6 SPB 160 -type 4	160	6	3020	75	120,0	34,5	51	6,40	
20B016008	PL 8 SPB 160 -type 4	160	8	3020	75	158,0	53,5	51	8,00	
20B017001	PL 1 SPB 170 -type 3	170	1	1610	42	25,0	-	25	3,25	
20B017002	PL 2 SPB 170 -type 2	170	2	2012	50	44,0	12,0	32	4,30	



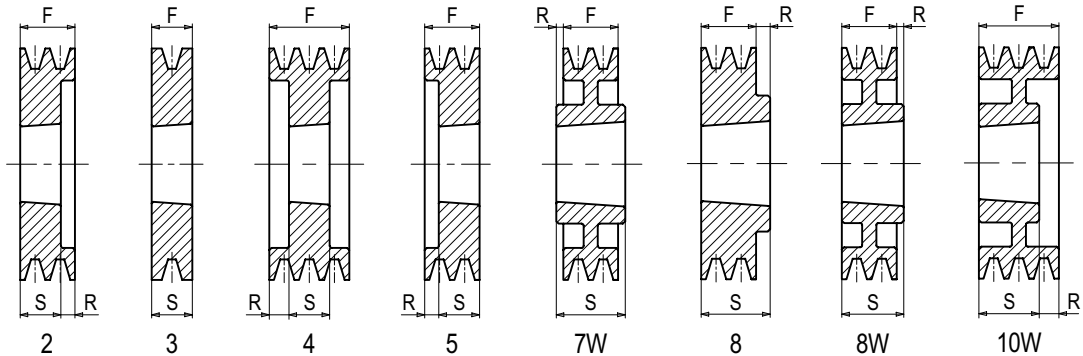
Pulegge a gola PL per bussola conica **POGGILOCK®**

PL V-belt pulleys for taperbushes **POGGILOCK®**

PL Keilriemenscheiben für Spannbuchse **POGGILOCK®**

Poulies trapézoïdales PL pour moyeu amovible **POGGILOCK®**

Poleas trapeciales PL para casquillo cónico **POGGILOCK®**



B - SPB - 5V

Material Material Werkstoff Matériel Material	Codice Item number Codierung Code Código	Descrizione Designation Bezeichnung Désignation Referencia	Dp mm	N° Gole Grooves Rillen Gorges Canales	Bussola Bush Buchse Moyeu Casquillo	Foro Bore Bohrung Alésage Agujero max mm	F mm	R mm	S mm	Peso Weight Gewicht Poids Peso kg
Ghisa Cast iron - Grauguß - Fonte - Fundición	20B017003	PL 3 SPB 170 -type 2	170	3	2517	65	63,0	18,0	45	5,60
	20B017004	PL 4 SPB 170 -type 4	170	4	2517	65	82,0	18,5	45	6,40
	20B017005	PL 5 SPB 170 -type 4	170	5	3020	75	101,0	25,0	51	6,50
	20B017006	PL 6 SPB 170 -type 4	170	6	3020	75	120,0	34,5	51	7,40
	20B017008	PL 8 SPB 170 -type 4	170	8	3030	75	158,0	41,0	76	10,60
	20B018001	PL 1 SPB 180 -type 10W	180	1	1610	42	25,0	-	25	2,70
	20B018002	PL 2 SPB 180 -type 8	180	2	2517	65	44,0	1,0	45	5,40
	20B018003	PL 3 SPB 180 -type 2	180	3	2517	65	63,0	18,0	45	6,40
	20B018004	PL 4 SPB 180 -type 4	180	4	2517	65	82,0	18,5	45	7,60
	20B018005	PL 5 SPB 180 -type 4	180	5	3020	75	101,0	25,0	51	8,00
	20B018006	PL 6 SPB 180 -type 4	180	6	3020	75	120,0	34,5	51	9,20
	20B018008	PL 8 SPB 180 -type 4	180	8	3030	75	158,0	41,0	76	11,90
	20B019001	PL 1 SPB 190 -type 7W	190	1	2012	50	25,0	3,5	32	3,10
	20B019002	PL 2 SPB 190 -type 8	190	2	2517	65	44,0	1,0	45	5,60
	20B019003	PL 3 SPB 190 -type 2	190	3	2517	65	63,0	18,0	45	7,30
	20B019004	PL 4 SPB 190 -type 4	190	4	2517	65	82,0	18,5	45	8,50
	20B019005	PL 5 SPB 190 -type 4	190	5	3020	75	101,0	25,0	51	8,60
	20B019006	PL 6 SPB 190 -type 4	190	6	3020	75	120,0	34,5	51	10,00
	20B019008	PL 8 SPB 190 -type 4	190	8	3030	75	158,0	41,0	76	13,40
	20B020001	PL 1 SPB 200 -type 7W	200	1	2012	50	25,0	3,5	32	3,20
	20B020002	PL 2 SPB 200 -type 8	200	2	2517	65	44,0	1,0	45	5,40
	20B020003	PL 3 SPB 200 -type 2	200	3	2517	65	63,0	18,0	45	6,20
	20B020004	PL 4 SPB 200 -type 4	200	4	3020	75	82,0	15,5	51	9,20
	20B020005	PL 5 SPB 200 -type 4	200	5	3020	75	101,0	25,0	51	10,40
	20B020006	PL 6 SPB 200 -type 4	200	6	3020	75	120,0	34,5	51	12,00
	20B020008	PL 8 SPB 200 -type 4	200	8	3535	90	158,0	34,5	89	14,60
	20B021201	PL 1 SPB 212 -type 7W	212	1	2012	50	25,0	3,5	32	4,00
	20B021202	PL 2 SPB 212 -type 8W	212	2	2517	65	44,0	1,0	45	5,80
	20B021203	PL 3 SPB 212 -type 10W	212	3	2517	65	63,0	18,0	45	6,90
	20B021204	PL 4 SPB 212 -type 4	212	4	3020	75	82,0	15,5	51	10,80
	20B021205	PL 5 SPB 212 -type 4	212	5	3020	75	101,0	25,0	51	11,80
	20B021206	PL 6 SPB 212 -type 4	212	6	3535	90	120,0	15,5	89	15,00
	20B021208	PL 8 SPB 212 -type 4	212	8	3535	90	158,0	34,5	89	17,50
	20B022401	PL 1 SPB 224 -type 7W	224	1	2012	50	25,0	3,5	32	4,20
	20B022402	PL 2 SPB 224 -type 8W	224	2	2517	65	44,0	1,0	45	6,80
	20B022403	PL 3 SPB 224 -type 10W	224	3	2517	65	63,0	18,0	45	7,70
	20B022404	PL 4 SPB 224 -type 4	224	4	3020	75	82,0	15,5	51	12,20
	20B022405	PL 5 SPB 224 -type 4	224	5	3020	75	101,0	25,0	51	14,00
	20B022406	PL 6 SPB 224 -type 4	224	6	3535	90	120,0	15,5	89	17,60
	20B022408	PL 8 SPB 224 -type 4	224	8	3535	90	158,0	34,5	89	20,00
	20B023601	PL 1 SPB 236 -type 7W	236	1	2012	50	25,0	3,5	32	4,40
	20B023602	PL 2 SPB 236 -type 8W	236	2	2517	65	44,0	1,0	45	6,90
	20B023603	PL 3 SPB 236 -type 10W	236	3	2517	65	63,0	18,0	45	8,40
	20B023604	PL 4 SPB 236 -type 4	236	4	3020	75	82,0	15,5	51	14,00
	20B023605	PL 5 SPB 236 -type 4	236	5	3535	90	101,0	6,0	89	19,00
	20B023606	PL 6 SPB 236 -type 4	236	6	3535	90	120,0	15,5	89	20,00
	20B023608	PL 8 SPB 236 -type 4	236	8	3535	90	158,0	34,5	89	23,20



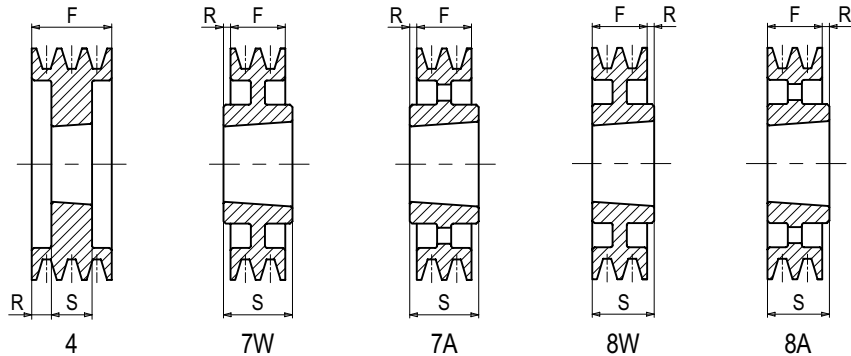
Pulegge a gola PL per bussola conica **POGGILOCK®**

PL V-belt pulleys for taperbushes **POGGILOCK®**

PL Keilriemenscheiben für Spannbuchse **POGGILOCK®**

Poulies trapézoïdales PL pour moyeu amovible **POGGILOCK®**

Poleas trapeciales PL para casquillo cónico **POGGILOCK®**



B - SPB - 5V

Material Material Werkstoff Matériel Material	Codice Item number Codierung Code Código	Descrizione Designation Bezeichnung Désignation Referencia	Dp mm	N° Gole Grooves Rillen Gorges Canales	Bussola Bush Buchse Moyeu Casquillo	Foro Bore Bohrung Alésage Agujero max mm	F mm	R mm	S mm	Peso Weight Gewicht Poids Peso kg
Ghisa Cast iron - Grauguß - Fonte - Fundición	20B025001	PL 1 SPB 250 -type 7W	250	1	2012	50	25,0	3,5	32	4,60
	20B025002	PL 2 SPB 250 -type 8W	250	2	2517	65	44,0	1,0	45	7,10
	20B025003	PL 3 SPB 250 -type 10W	250	3	3020	75	63,0	12,0	51	9,80
	20B025004	PL 4 SPB 250 -type 9W	250	4	3020	75	82,0	15,5	51	11,50
	20B025005	PL 5 SPB 250 -type 4	250	5	3535	90	101,0	6,0	89	22,00
	20B025006	PL 6 SPB 250 -type 4	250	6	3535	90	120,0	15,5	89	23,80
	20B025008	PL 8 SPB 250 -type 4	250	8	3535	90	158,0	34,5	89	26,70
	20B028001	PL 1 SPB 280 -type 7W	280	1	2012	50	25,0	3,5	32	5,20
	20B028002	PL 2 SPB 280 -type 8W	280	2	2517	65	44,0	1,0	45	8,40
	20B028003	PL 3 SPB 280 -type 9W	280	3	3020	75	63,0	6,0	51	10,90
	20B028004	PL 4 SPB 280 -type 9W	280	4	3020	75	82,0	15,5	51	13,40
	20B028005	PL 5 SPB 280 -type 9W	280	5	3535	90	101,0	6,0	89	18,60
	20B028006	PL 6 SPB 280 -type 9W	280	6	3535	90	120,0	15,5	89	20,60
	20B028008	PL 8 SPB 280 -type 9W	280	8	3535	90	158,0	34,5	89	28,00
	20B030001	PL 1 SPB 300 -type 7W	300	1	2012	50	25,0	3,5	32	5,60
	20B030002	PL 2 SPB 300 -type 8W	300	2	2517	65	44,0	1,0	45	9,20
	20B030003	PL 3 SPB 300 -type 9W	300	3	3020	75	63,0	6,0	51	12,20
	20B030004	PL 4 SPB 300 -type 8W	300	4	3535	90	82,0	7,0	89	21,00
	20B030005	PL 5 SPB 300 -type 9W	300	5	3535	90	101,0	6,0	89	19,00
	20B030006	PL 6 SPB 300 -type 9W	300	6	3535	90	120,0	15,5	89	21,00
	20B030008	PL 8 SPB 300 -type 9W	300	8	3535	90	158,0	34,5	89	28,70
	20B031501	PL 1 SPB 315 -type 7W	315	1	2012	50	25,0	3,5	32	5,90
	20B031502	PL 2 SPB 315 -type 8W	315	2	2517	65	44,0	1,0	45	9,50
	20B031503	PL 3 SPB 315 -type 9W	315	3	3020	75	63,0	6,0	51	13,40
	20B031504	PL 4 SPB 315 -type 7W	315	4	3535	90	82,0	3,5	89	19,00
	20B031505	PL 5 SPB 315 -type 9W	315	5	3535	90	101,0	6,0	89	20,50
	20B031506	PL 6 SPB 315 -type 9W	315	6	3535	90	120,0	15,5	89	23,60
	20B031508	PL 8 SPB 315 -type 9W	315	8	3535	90	158,0	34,5	89	32,00
	20B033502	PL 2 SPB 335 -type 8W	335	2	2517	65	44,0	1,0	45	9,60
	20B033503	PL 3 SPB 335 -type 9W	335	3	3020	75	63,0	6,0	51	14,00
	20B033504	PL 4 SPB 335 -type 7W	335	4	3535	90	82,0	3,5	89	21,40
	20B033505	PL 5 SPB 335 -type 9W	335	5	3535	90	101,0	6,0	89	22,80
	20B033506	PL 6 SPB 335 -type 9W	335	6	3535	90	120,0	15,5	89	25,60
	20B033508	PL 8 SPB 335 -type 9W	335	8	3535	90	158,0	34,5	89	33,00
	20B035502	PL 2 SPB 355 -type 7A	355	2	3020	75	44,0	3,5	51	12,40
	20B035503	PL 3 SPB 355 -type 9W	355	3	3020	75	63,0	6,0	51	14,20
	20B035504	PL 4 SPB 355 -type 7W	355	4	3535	90	82,0	3,5	89	22,50
	20B035505	PL 5 SPB 355 -type 9W	355	5	3535	90	101,0	6,0	89	24,00
	20B035506	PL 6 SPB 355 -type 9W	355	6	3535	90	120,0	15,5	89	28,00
	20B035508	PL 8 SPB 355 -type 9W	355	8	3535	90	158,0	34,5	89	34,00
	20B040002	PL 2 SPB 400 -type 7A	400	2	3020	75	44,0	3,5	51	14,50
	20B040003	PL 3 SPB 400 -type 7A	400	3	3535	90	63,0	13,0	89	18,80
	20B040004	PL 4 SPB 400 -type 7A	400	4	3535	90	82,0	3,5	89	24,00
	20B040005	PL 5 SPB 400 -type 9A	400	5	3535	90	101,0	6,0	89	27,50
	20B040006	PL 6 SPB 400 -type 9A	400	6	3535	90	120,0	15,5	89	29,50
	20B040008	PL 8 SPB 400 -type 9W	400	8	4040	100	158,0	28,0	102	42,20



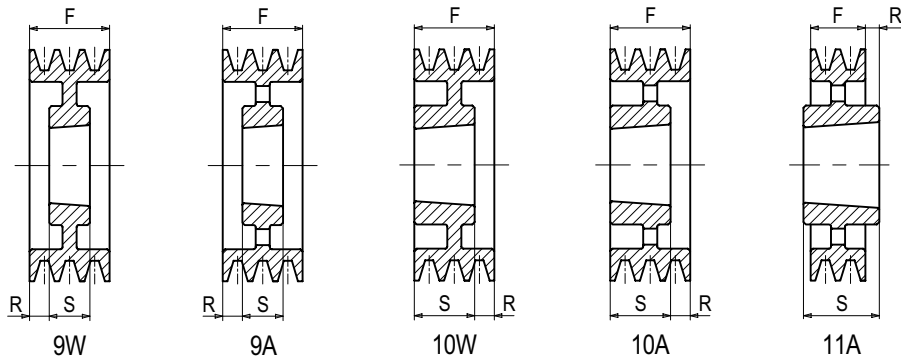
Pulegge a gola PL per bussola conica **POGGILOCK®**

PL V-belt pulleys for taperbushes **POGGILOCK®**

PL Keilriemenscheiben für Spannbuchse **POGGILOCK®**

Poulies trapézoïdales PL pour moyeu amovible **POGGILOCK®**

Poleas trapeciales PL para casquillo cónico **POGGILOCK®**



B - SPB - 5V

Material Material Werkstoff Matériel Material	Codice Item number Codierung Code Código	Descrizione Designation Bezeichnung Désignation Referencia	Dp mm	N° Gole Grooves Rillen Gorges Canales	Bussola Bush Buchse Moyeu Casquillo	Foro Bore Bohrung Alésage Agujero max mm	F mm	R mm	S mm	Peso Weight Gewicht Poids Peso kg
Ghisa Cast iron - Grauguß - Fonte - Fundición	20B045002	PL 2 SPB 450 -type 7A	450	2	3020	75	44,0	3,5	51	17,40
	20B045003	PL 3 SPB 450 -type 8A	450	3	3535	90	63,0	26,0	89	25,20
	20B045004	PL 4 SPB 450 -type 8A	450	4	3535	90	82,0	7,0	89	28,00
	20B045005	PL 5 SPB 450 -type 10A	450	5	3535	90	101,0	12,0	89	31,00
	20B045006	PL 6 SPB 450 -type 10A	450	6	4040	100	120,0	18,0	102	41,40
	20B045008	PL 8 SPB 450 -type 9A	450	8	4040	100	158,0	28,0	102	48,20
	20B050002	PL 2 SPB 500 -type 7A	500	2	3020	75	44,0	3,5	51	18,60
	20B050003	PL 3 SPB 500 -type 8A	500	3	3535	90	63,0	26,0	89	26,40
	20B050004	PL 4 SPB 500 -type 8A	500	4	3535	90	82,0	7,0	89	29,40
	20B050005	PL 5 SPB 500 -type 10A	500	5	3535	90	101,0	12,0	89	37,00
	20B050006	PL 6 SPB 500 -type 10A	500	6	4040	100	120,0	18,0	102	43,00
	20B050008	PL 8 SPB 500 -type 9A	500	8	4040	100	158,0	28,0	102	52,60
	20B056002	PL 2 SPB 560 -type 11A	560	2	3030	75	44,0	28,0	76	21,20
	20B056003	PL 3 SPB 560 -type 8A	560	3	3535	90	63,0	26,0	89	28,40
	20B056004	PL 4 SPB 560 -type 8A	560	4	3535	90	82,0	7,0	89	37,40
	20B056005	PL 5 SPB 560 -type 8A	560	5	4040	100	101,0	1,0	102	46,00
	20B056006	PL 6 SPB 560 -type 10A	560	6	4040	100	120,0	18,0	102	49,30
	20B056008	PL 8 SPB 560 -type 9A	560	8	4545	100	158,0	22,0	114	61,80
	20B063002	PL 2 SPB 630 -type 8A	630	2	3030	75	44,0	32,0	76	24,00
	20B063003	PL 3 SPB 630 -type 8A	630	3	3535	90	63,0	26,0	89	37,00
	20B063004	PL 4 SPB 630 -type 8A	630	4	3535	90	82,0	7,0	89	42,00
	20B063005	PL 5 SPB 630 -type 8A	630	5	4040	100	101,0	1,0	102	52,00
	20B063006	PL 6 SPB 630 -type 10A	630	6	4040	100	120,0	18,0	102	59,00
	20B063008	PL 8 SPB 630 -type 9A	630	8	4545	100	158,0	22,0	114	69,30
	20B071003	PL 3 SPB 710 -type 11A	710	3	3535	90	63,0	22,0	89	42,00
	20B071004	PL 4 SPB 710 -type 7A	710	4	3535	90	82,0	3,5	89	48,00
	20B071005	PL 5 SPB 710 -type 7A	710	5	4040	100	101,0	0,5	102	60,00
	20B071006	PL 6 SPB 710 -type 9A	710	6	4040	100	120,0	9,0	102	68,80
	20B071008	PL 8 SPB 710 -type 9A	710	8	4545	100	158,0	22,0	114	79,00
	20B080003	PL 3 SPB 800 -type 11A	800	3	3535	90	63,0	22,0	89	53,00
	20B080004	PL 4 SPB 800 -type 11A	800	4	4040	100	82,0	16,0	102	61,60
	20B080005	PL 5 SPB 800 -type 7A	800	5	4040	100	101,0	0,5	102	71,00
	20B080006	PL 6 SPB 800 -type 9A	800	6	4545	100	120,0	3,0	114	85,00
	20B080008	PL 8 SPB 800 -type 9A	800	8	4545	100	158,0	22,0	114	100,00
	20B090003	PL 3 SPB 900 -type 7A	900	3	3535	90	63,0	13,0	89	60,00
	20B090004	PL 4 SPB 900 -type 7A	900	4	4040	100	82,0	10,0	102	72,00
	20B090005	PL 5 SPB 900 -type 8A	900	5	4040	100	101,0	1,0	102	94,00
	20B090006	PL 6 SPB 900 -type 9A	900	6	4545	100	120,0	3,0	114	108,00
	20B090008	PL 8 SPB 900 -type 9A	900	8	4545	100	158,0	22,0	114	122,00
	20B100003	PL 3 SPB 1000 -type 11A	1000	3	4040	100	63,0	33,0	102	66,00
	20B100004	PL 4 SPB 1000 -type 11A	1000	4	4040	100	82,0	16,0	102	81,00
	20B100005	PL 5 SPB 1000 -type 7A	1000	5	4545	100	101,0	6,5	114	102,00
	20B100006	PL 6 SPB 1000 -type 9A	1000	6	4545	100	120,0	3,0	114	108,00
	20B100008	PL 8 SPB 1000 -type 9A	1000	8	5050	125	158,0	15,5	127	135,00



Pulegge a gola PL per bussola conica **POGGILOCK®**

PL V-belt pulleys for taperbushes **POGGILOCK®**

PL Keilriemenscheiben für Spannbuchse **POGGILOCK®**

Poulies trapézoïdales PL pour moyeu amovible **POGGILOCK®**

Poleas trapeciales PL para casquillo cónico **POGGILOCK®**

Diametro primitivo minimo delle pulegge raccomandato dalle norme ISO R 459 e DIN 2211:

Minimum pulley pitch diameter recommended by ISO R 459 and DIN 2211:

Empfohlener Mindest-Wirkdurchmesser der Scheiben nach ISO R 459 und DIN 2211:

Diamètre primitif minimum des poulies recommandé par ISO R 459 et DIN 2211:

Diámetro primitivo mínimo de las poleas recomendado por ISO R 459 y DIN 2211:

LINEA-X
NORMAL® C Dp 140
NORMALMEC® SPC Dp 180
Dp 224

• Queste pulegge possono montare solo le cinghie **NORMAL®**.

• These pulleys can operate with **NORMAL®** belts only.

• Diese Scheiben können nur mit **NORMAL®** Keilriemen benutzt werden.

• Ces poulies ne permettent que l'assemblage avec le courroies **NORMAL®**.

• Estas poleas sólo pueden montar las correas **NORMAL®**.

C - SPC

Material Material Werkstoff Matériel Material	Codice Item number Codierung Code Código	Descrizione Designation Bezeichnung Désignation Referencia	Dp mm	N° Gole Grooves Rillen Gorges Canales	Bussola Bush Buchse Moyeu Casquillo	Foro Bore Bohrung Alésage Agujero max mm	F mm	R mm	S mm	Peso Weight Gewicht Poids Peso kg
Ghisa Cast iron - Grauguß - Fonte - Fundición	• 20C020002	PL 2 C 200 -type 2	200	2	2517	65	60,0	15,0	45	8,40
	• 20C020003	PL 3 C 200 -type 4	200	3	2517	65	85,0	20,0	45	9,90
	• 20C020004	PL 4 C 200 -type 4	200	4	3020	75	111,0	30,0	51	11,30
	• 20C020005	PL 5 C 200 -type 4	200	5	3535	90	136,0	23,5	89	12,60
	• 20C020006	PL 6 C 200 -type 4	200	6	3535	90	162,0	36,5	89	14,40
	• 20C020008	PL 8 C 200 -type 4	200	8	3535	90	213,0	62,0	89	17,90
	• 20C021203	PL 3 C 212 -type 4	212	3	3020	75	85,0	17,0	51	10,10
	• 20C021204	PL 4 C 212 -type 4	212	4	3020	75	111,0	30,0	51	13,00
	• 20C021205	PL 5 C 212 -type 4	212	5	3535	90	136,0	23,5	89	15,40
	• 20C021206	PL 6 C 212 -type 4	212	6	3535	90	162,0	36,5	89	17,40
	• 20C021208	PL 8 C 212 -type 4	212	8	3535	90	213,0	62,0	89	21,00
	20C022402	PL 2 SPC 224 -type 2	224	2	3020	75	60,0	9,0	51	10,50
	20C022403	PL 3 SPC 224 -type 4	224	3	3020	75	85,0	17,0	51	12,00
	20C022404	PL 4 SPC 224 -type 4	224	4	3535	90	111,0	11,0	89	16,00
	20C022405	PL 5 SPC 224 -type 4	224	5	3535	90	136,0	23,5	89	17,40
	20C022406	PL 6 SPC 224 -type 4	224	6	3535	90	162,0	36,5	89	19,90
	20C022408	PL 8 SPC 224 -type 4	224	8	3535	90	213,0	62,0	89	24,00
	20C023603	PL 3 SPC 236 -type 4	236	3	3020	75	85,0	17,0	51	14,00
	20C023604	PL 4 SPC 236 -type 4	236	4	3535	90	111,0	11,0	89	19,00
	20C023605	PL 5 SPC 236 -type 4	236	5	3535	90	136,0	23,5	89	20,80
	20C023606	PL 6 SPC 236 -type 4	236	6	3535	90	162,0	36,5	89	23,40
	20C023608	PL 8 SPC 236 -type 4	236	8	3535	90	213,0	62,0	89	26,20
	20C025002	PL 2 SPC 250 -type 10W	250	2	3020	75	60,0	9,0	51	11,00
	20C025003	PL 3 SPC 250 -type 4	250	3	3020	75	85,0	17,0	51	15,80
	20C025004	PL 4 SPC 250 -type 4	250	4	3535	90	111,0	11,0	89	22,20
	20C025005	PL 5 SPC 250 -type 4	250	5	3535	90	136,0	23,5	89	24,00
	20C025006	PL 6 SPC 250 -type 4	250	6	3535	90	162,0	36,5	89	26,80
	20C025008	PL 8 SPC 250 -type 4	250	8	3535	90	213,0	62,0	89	31,10
	20C026503	PL 3 SPC 265 -type 8W	265	3	3535	90	85,0	4,0	89	17,60
	20C026504	PL 4 SPC 265 -type 9W	265	4	3535	90	110,5	11,0	89	20,20
	20C026505	PL 5 SPC 265 -type 9W	265	5	3535	90	136,0	23,5	89	26,30
	20C026506	PL 6 SPC 265 -type 9W	265	6	3535	90	161,5	36,5	89	26,60
20C026508	PL 8 SPC 265 -type 9W	265	8	3535	90	212,5	62,0	89	35,80	
20C028002	PL 2 SPC 280 -type 7W	280	2	3535	90	60,0	14,5	89	17,00	
20C028003	PL 3 SPC 280 -type 8W	280	3	3535	90	85,0	4,0	89	26,60	
20C028004	PL 4 SPC 280 -type 9W	280	4	3535	90	111,0	11,0	89	22,40	
20C028005	PL 5 SPC 280 -type 9W	280	5	3535	90	136,0	23,5	89	27,40	
20C028006	PL 6 SPC 280 -type 9W	280	6	3535	90	162,0	36,5	89	30,20	
20C028008	PL 8 SPC 280 -type 9W	280	8	3535	90	212,5	62,0	89	40,00	
20C028010	PL10 SPC 280 -type 4	280	10	4040	100	264,0	81,0	102	46,00	



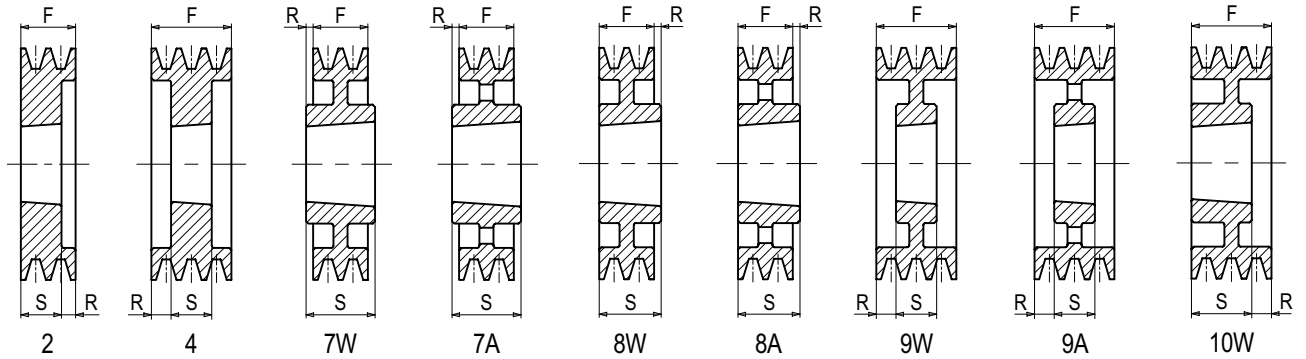
Pulegge a gola PL per bussola conica **POGGILOCK®**

PL V-belt pulleys for taperbushes **POGGILOCK®**

PL Keilriemenscheiben für Spannbuchse **POGGILOCK®**

Poulies trapézoïdales PL pour moyeu amovible **POGGILOCK®**

Poleas trapeciales PL para casquillo cónico **POGGILOCK®**



C - SPC

Materiale Material Werkstoff Matériel Material	Codice Item number Codierung Code Código	Descrizione Designation Bezeichnung Désignation Referencia	Dp mm	N° Gole Grooves Rillen Gorges Canales	Bussola Bush Buchse Moyeu Casquillo	Foro Bore Bohrung Alésage Agujero max mm	F mm	R mm	S mm	Peso Weight Gewicht Poids Peso kg
Ghisa Cast iron - Grauguß - Fonte - Fundición	20C030002	PL 2 SPC 300 -type 8W	300	2	3535	90	60,0	14,5	89	18,40
	20C030003	PL 3 SPC 300 -type 7W	300	3	3535	90	85,0	2,0	89	20,00
	20C030004	PL 4 SPC 300 -type 9W	300	4	3535	90	111,0	11,0	89	27,00
	20C030005	PL 5 SPC 300 -type 9W	300	5	3535	90	136,0	23,5	89	28,00
	20C030006	PL 6 SPC 300 -type 9W	300	6	3535	90	162,0	36,5	89	31,30
	20C030008	PL 8 SPC 300 -type 4	300	8	4040	100	212,5	55,5	102	47,40
	20C030010	PL10 SPC 300 -type 4	300	10	4545	100	264,0	75,0	114	56,00
	20C031502	PL 2 SPC 315 -type 8A	315	2	3535	90	60,0	29,0	89	18,50
	20C031503	PL 3 SPC 315 -type 7W	315	3	3535	90	85,0	2,0	89	23,50
	20C031504	PL 4 SPC 315 -type 9W	315	4	3535	90	111,0	11,0	89	29,50
	20C031505	PL 5 SPC 315 -type 9W	315	5	3535	90	136,0	23,5	89	30,00
	20C031506	PL 6 SPC 315 -type 9W	315	6	3535	90	162,0	36,5	89	32,00
	20C031508	PL 8 SPC 315 -type 4	315	8	4040	100	213,0	55,5	102	54,00
	20C031510	PL10 SPC 315 -type 4	315	10	4545	100	264,0	75,0	114	60,00
	20C033502	PL 2 SPC 335 -type 8A	335	2	3535	90	60,0	29,0	89	19,00
	20C033503	PL 3 SPC 335 -type 7W	335	3	3535	90	85,0	2,0	89	23,60
	20C033504	PL 4 SPC 335 -type 9W	335	4	3535	90	111,0	11,0	89	30,20
	20C033505	PL 5 SPC 335 -type 9W	335	5	3535	90	136,0	23,5	89	30,50
	20C033506	PL 6 SPC 335 -type 9W	335	6	3535	90	162,0	36,5	89	34,20
	20C033508	PL 8 SPC 335 -type 9W	335	8	4040	100	213,0	55,5	102	54,00
	20C033510	PL10 SPC 335 -type 4	335	10	4545	100	264,0	75,0	114	69,00
	20C035502	PL 2 SPC 355 -type 8A	355	2	3535	90	60,0	29,0	89	20,00
	20C035503	PL 3 SPC 355 -type 7W	355	3	3535	90	85,0	2,0	89	24,00
	20C035504	PL 4 SPC 355 -type 9W	355	4	3535	90	111,0	11,0	89	31,00
	20C035505	PL 5 SPC 355 -type 9W	355	5	3535	90	136,0	23,5	89	31,60
	20C035506	PL 6 SPC 355 -type 9W	355	6	3535	90	162,0	36,5	89	36,50
	20C035508	PL 8 SPC 355 -type 9W	355	8	4040	100	213,0	55,5	102	54,00
	20C035510	PL10 SPC 355 -type 4	355	10	4545	100	264,0	75,0	114	80,00
	20C037503	PL 3 SPC 375 -type 7W	375	3	3535	90	85,0	2,0	89	24,60
	20C037504	PL 4 SPC 375 -type 9W	375	4	3535	90	111,0	11,0	89	32,30
	20C037505	PL 5 SPC 375 -type 9W	375	5	3535	90	136,0	23,5	89	36,80
	20C037506	PL 6 SPC 375 -type 9W	375	6	4040	100	162,0	30,0	102	44,00
	20C037508	PL 8 SPC 375 -type 9W	375	8	4545	100	213,0	49,5	114	61,00
	20C040002	PL 2 SPC 400 -type 8A	400	2	3535	90	60,0	29,0	89	23,00
	20C040003	PL 3 SPC 400 -type 7A	400	3	3535	90	85,0	2,0	89	30,30
	20C040004	PL 4 SPC 400 -type 9A	400	4	3535	90	110,5	11,0	89	32,60
	20C040005	PL 5 SPC 400 -type 9A	400	5	3535	90	136,0	23,5	89	42,00
	20C040006	PL 6 SPC 400 -type 9W	400	6	4040	100	162,0	30,0	102	48,00
	20C040008	PL 8 SPC 400 -type 9W	400	8	4545	100	213,0	49,5	114	62,00
	20C040010	PL10 SPC 400 -type 9W	400	10	5050	125	264,0	68,5	127	80,00



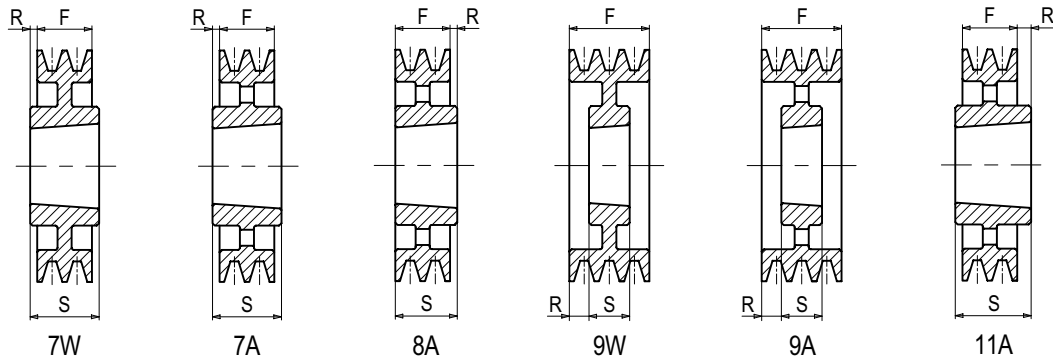
Pulegge a gola PL per bussola conica **POGGILOCK®**

PL V-belt pulleys for taperbushes **POGGILOCK®**

PL Keilriemenscheiben für Spannbuchse **POGGILOCK®**

Poulies trapézoïdales PL pour moyeu amovible **POGGILOCK®**

Poleas trapeciales PL para casquillo cónico **POGGILOCK®**



C - SPC

Material Material Werkstoff Matériel Material	Codice Item number Codierung Code Código	Descrizione Designation Bezeichnung Désignation Referencia	Dp mm	N° Gole Grooves Rillen Gorges Canales	Bussola Bush Buchse Moyeu Casquillo	Foro Bore Bohrung Alésage Agujero max mm	F mm	R mm	S mm	Peso Weight Gewicht Poids Peso kg
Ghisa Cast iron - Grauguß - Fonte - Fundición	20C045002	PL 2 SPC 450 -type 8A	450	2	3535	90	60,0	29,0	89	26,50
	20C045003	PL 3 SPC 450 -type 7A	450	3	3535	90	85,0	2,0	89	32,80
	20C045004	PL 4 SPC 450 -type 9A	450	4	3535	90	111,0	11,0	89	37,50
	20C045005	PL 5 SPC 450 -type 9A	450	5	4040	100	136,0	17,0	102	47,40
	20C045006	PL 6 SPC 450 -type 9W	450	6	4545	100	162,0	24,0	114	63,00
	20C045008	PL 8 SPC 450 -type 9W	450	8	5050	125	213,0	43,0	127	70,00
	20C045010	PL10 SPC 450 -type 9W	450	10	5050	125	264,0	68,5	127	90,00
	20C050003	PL 3 SPC 500 -type 7A	500	3	3535	90	85,0	2,0	89	40,00
	20C050004	PL 4 SPC 500 -type 9A	500	4	3535	90	111,0	11,0	89	45,80
	20C050005	PL 5 SPC 500 -type 9A	500	5	4040	100	136,0	17,0	102	52,20
	20C050006	PL 6 SPC 500 -type 9A	500	6	4545	100	162,0	24,0	114	64,00
	20C050008	PL 8 SPC 500 -type 9W	500	8	5050	125	212,5	43,0	127	78,30
	20C050010	PL10 SPC 500 -type 9A	500	10	5050	125	264,0	68,5	127	99,00
	20C056003	PL 3 SPC 560 -type 7A	560	3	3535	90	85,0	2,0	89	40,80
	20C056004	PL 4 SPC 560 -type 9A	560	4	4040	100	111,0	4,5	102	55,40
	20C056005	PL 5 SPC 560 -type 9A	560	5	4545	100	136,0	11,0	114	68,20
	20C056006	PL 6 SPC 560 -type 9A	560	6	5050	125	162,0	17,5	127	76,70
	20C056008	PL 8 SPC 560 -type 9A	560	8	5050	125	213,0	43,0	127	86,10
	20C056010	PL10 SPC 560 -type 9A	560	10	5050	125	264,0	68,5	127	110,00
	20C063003	PL 3 SPC 630 -type 7A	630	3	4040	100	85,0	8,5	102	58,00
	20C063004	PL 4 SPC 630 -type 7A	630	4	4545	100	111,0	1,5	114	66,00
	20C063005	PL 5 SPC 630 -type 9A	630	5	5050	125	136,0	4,5	127	78,60
	20C063006	PL 6 SPC 630 -type 9A	630	6	5050	125	162,0	17,5	127	80,00
	20C063008	PL 8 SPC 630 -type 9A	630	8	5050	125	213,0	43,0	127	100,00
	20C063010	PL10 SPC 630 -type 9A	630	10	5050	125	264,0	68,5	127	122,00
	20C071004	PL 4 SPC 710 -type 11A	710	4	5050	125	110,5	12,0	127	81,60
	20C071005	PL 5 SPC 710 -type 9A	710	5	5050	125	136,0	4,5	127	91,00
	20C071006	PL 6 SPC 710 -type 9A	710	6	5050	125	162,0	17,5	127	96,40
	20C071008	PL 8 SPC 710 -type 9A	710	8	5050	125	213,0	43,0	127	129,00
	20C071010	PL10 SPC 710 -type 9A	710	10	5050	125	264,0	68,5	127	142,00
	20C080004	PL 4 SPC 800 -type 11A	800	4	5050	125	110,5	12,0	127	96,00
	20C080005	PL 5 SPC 800 -type 9A	800	5	5050	125	136,0	4,5	127	108,00
	20C080006	PL 6 SPC 800 -type 9A	800	6	5050	125	162,0	17,5	127	118,00
	20C080008	PL 8 SPC 800 -type 9A	800	8	5050	125	213,0	43,0	127	153,00
	20C080010	PL10 SPC 800 -type 9A	800	10	5050	125	264,0	68,5	127	169,00
	20C100004	PL 4 SPC 1000 -type 11A	1000	4	5050	125	110,5	12,0	127	118,00
	20C100005	PL 5 SPC 1000 -type 9A	1000	5	5050	125	136,0	4,5	127	130,00
	20C100006	PL 6 SPC 1000 -type 9A	1000	6	5050	125	162,0	17,5	127	150,00
	20C100008	PL 8 SPC 1000 -type 9A	1000	8	5050	125	213,0	43,0	127	190,00
	20C100010	PL10 SPC 1000 -type 9A	1000	10	5050	125	264,0	68,5	127	221,00



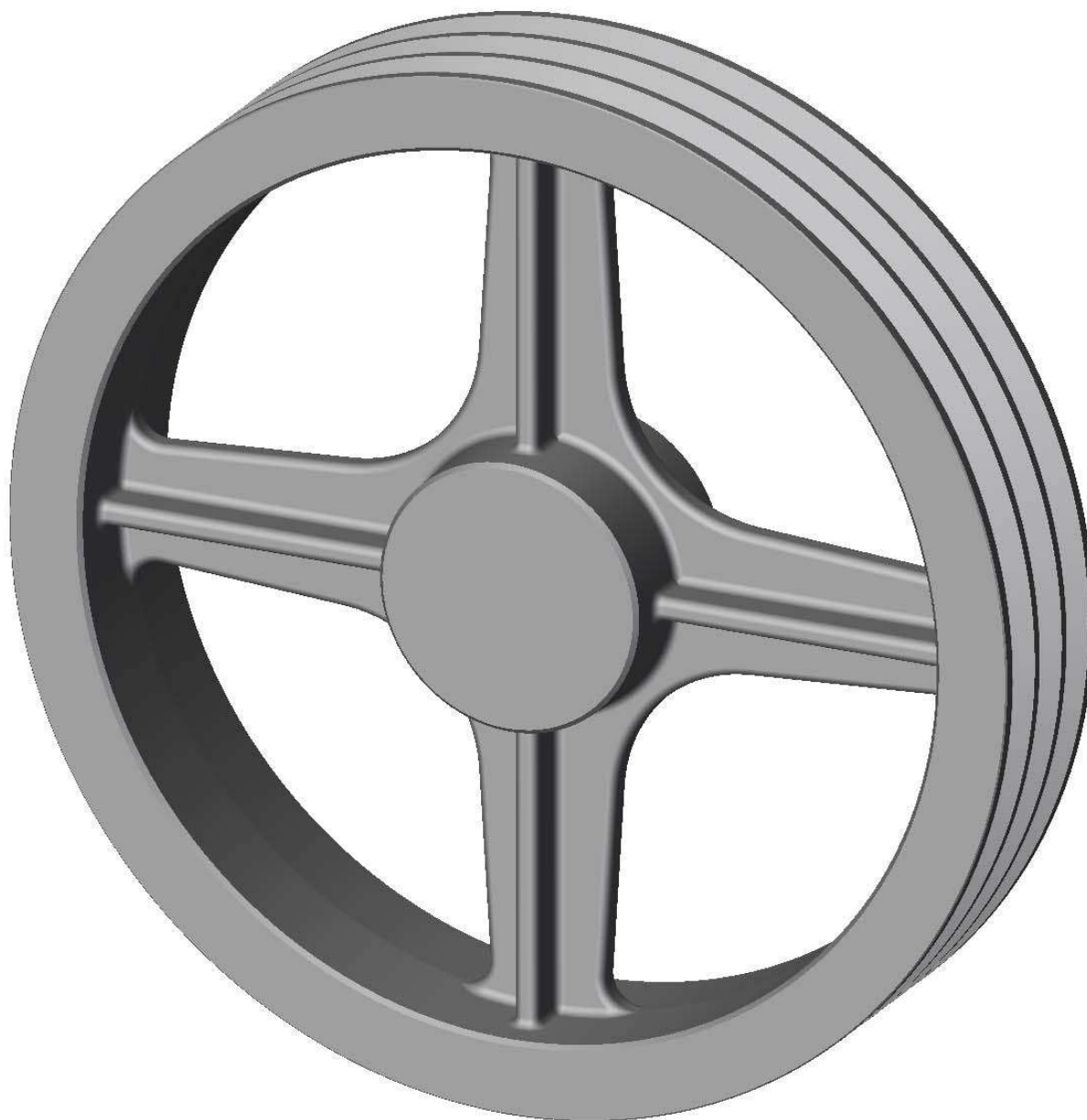
Pulegge a gola monoblocco in ghisa

Monobloc V-pulleys in cast-iron

Monoblock Keilriemenscheiben aus Grauguss

Poulies trapézoïdales moyeu plein en fonte

Poleas trapeciales macizas de fundición





Pulegge a gola monoblocco in ghisa

Monobloc V-pulleys in cast-iron

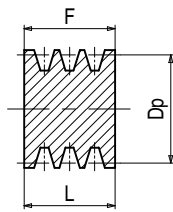
Monoblock Keilriemenscheiben aus Grauguss

Poulies trapézoïdales moyeu plein en fonte

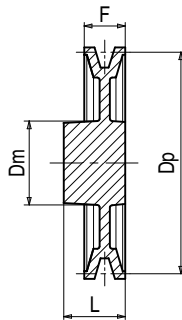
Poleas trapeciales macizas de fundición

Forme costruttive

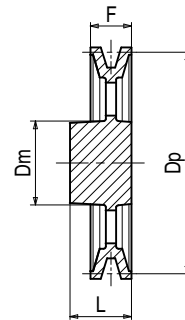
Design features - Konstruktionsmerkmale - Caractéristiques - Características



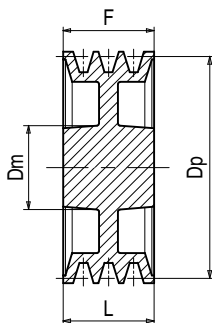
1



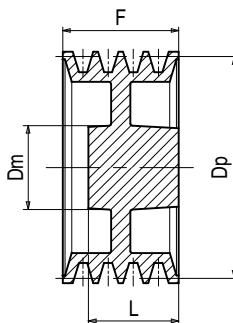
6W



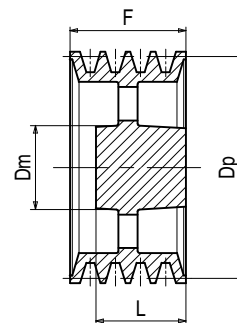
6A



10W



11W



11A



Pulegge a gola monoblocco in ghisa

Monobloc V-pulleys in cast-iron

Monoblock Keilriemenscheiben aus Grauguss

Poulies trapézoïdales moyeu plein en fonte

Poleas trapeciales macizas de fundición

Le pulegge a gola monoblocco in ghisa sono realizzate con materiale di qualità. Hanno un grado di finitura tale da assicurare un perfetto accoppiamento con le cinghie e garantire l'ottimo funzionamento della trasmissione.

All monobloc V-pulleys in cast-iron are made from high quality material. The very accurate finishing enables the perfect matching with the belts and assures the best running of the drive.

Alle Keilriemenscheiben aus Grauguss sind von Material von hoher Qualität gemacht. Der sehr genaue Fertigstellung ermöglicht das perfekte Anpassen mit den Riemen und sichert das beste Laufen des Antriebes.

Les poulies trapézoïdales moyeu plein en fonte sont fabriquées en utilisant un matériel de haute qualité. Elles ont un degré de finition qui assure un parfait assemblage avec les courroies et qui garantit le fonctionnement optimal de la transmission.

Las poleas trapeciales macizas de fundición se fabrican en un material de la más alta calidad. Tienen un grado de acabado tal que puede asegurar un perfecto encaje con las correas y el funcionamiento impecable de la transmisión.

Il dimensionamento delle gole è stato realizzato in modo che si possano montare le cinghie:

The dimensions of the grooves allow the mounting of the following belts:

Die Abmessungen von den Rillen erlauben das Aufstellen von den folgenden Riemen:

Les dimensions des gorges permettent le montage des ces courroies:

Las dimensiones de los canales permiten el montaje de las siguientes correas:

NORMAL®
NORMALUSA®
NORMALMEC® e **LINEA-X.**

NORMAL®
NORMALUSA®
NORMALMEC® and **LINEA-X.**

NORMAL®
NORMALUSA®
NORMALMEC® und **LINEA-X.**

NORMAL®
NORMALUSA®
NORMALMEC® et **LINEA-X.**

NORMAL®
NORMALUSA®
NORMALMEC® y **LINEA-X.**

Tutte le dimensioni sono in mm.

All dimensions are in mm.

Alle Abmessungen sind in mm.

Toutes les dimensions sont en mm.

Todas las dimensiones son en mm.

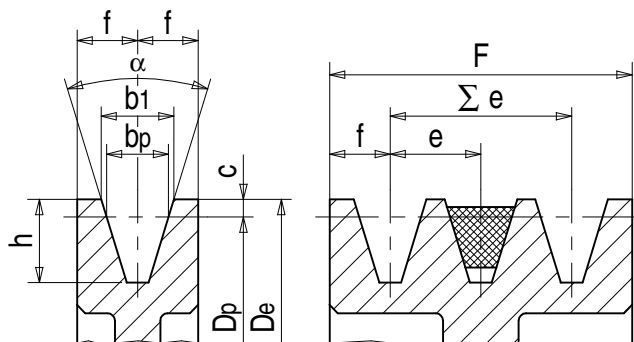
Dimensioni delle gole

Dimensions of grooves

Abmessungen der Rillen

Dimensions des gorges

Dimensiones de los canales



Sezione - Section - Profil - Section - Perfil		SPZ	SPA	SPB	C	
	bp	8,5	11	14	19	
	b1≈	9,7	12,7	16,3	22	
	c	2	2,8	3,5	4,8	
	e	12±0,3	15±0,3	19±0,4	25,5±0,5	
	f	8±0,6	10±0,6	12,5±0,8	17±1	
	h	11	14	18	22	
	$\alpha = \frac{34^\circ}{38^\circ}$	Dp =	≤80	≤118	≤190	≤315
		Dp =	>80	>118	>190	>315
α Tolleranza-Tolerance-Fertigungstoleranz-Tolérance-Tolerancia			±1°	±1°	±1°	±30'
F	N° Gole Grooves Rillen Gorges Canales	1	16	20	25	34
		2	28	35	44	59,5
		3	40	50	63	85
		4	52	65	82	110,5
		5	64	80	101	136
		6	76	95	120	161,5
		7	88	110	139	187
		8	100	125	158	212,5
		9	112	140	177	238
		10	124	155	196	263,5
		11	136	170	215	289
		12	148	185	234	314,5
$\sum e$ Tolleranza-Tolerance-Fertigungstoleranz-Tolérance-Tolerancia			±0,6	±0,6	±0,8	±1



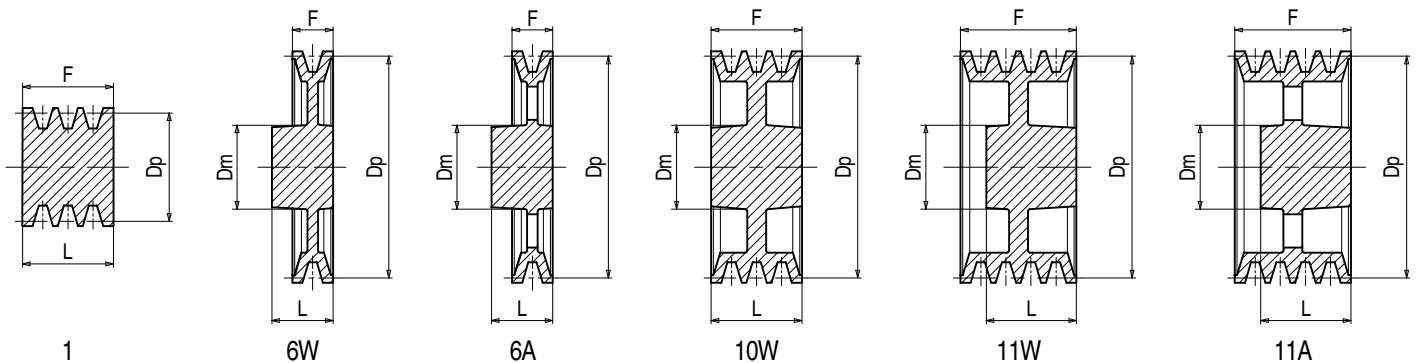
Pulegge a gola monoblocco in ghisa

Monobloc V-pulleys in cast-iron

Monoblock Keilriemenscheiben aus Grauguss

Poulies trapézoïdales moyeu plein en fonte

Poleas trapeciales macizas de fundición



Diametro primitivo minimo delle pulegge raccomandato dalle norme ISO R 459 e DIN 2211:

Minimum pulley pitch diameter recommended by ISO R 459 and DIN 2211:

Empfohlener Mindest-Wirkdurchmesser der Scheiben nach ISO R 459 und DIN 2211:

Diamètre primitif minimum des poulies recommandé par ISO R 459 et DIN 2211:

Diámetro primitivo mínimo de las poleas recomendado por ISO R 459 y DIN 2211:

LINEA-X
NORMAL® A Dp 80
NORMALMEC® SPA Dp 85
Dp 90

A - SPA

Material Material Werkstoff Matériel Material	Codice Item number Codierung Code Código	Descrizione Designation Bezeichnung Désignation Referencia	Dp mm	N° Gole Grooves Rillen Gorges Canales	Dm mm	F mm	L mm	Peso Weight Gewicht Poids Peso kg
Ghisa Cast iron - Grauguss - Fonte - Fundición	15A0401	1 SPA 40 GG - type 1	40	1	-	21,0	21	0,20
	15A0402	2 SPA 40 GG - type 1	40	2	-	36,0	36	0,30
	15A0403	3 SPA 40 GG - type 1	40	3	-	51,0	51	0,40
	15A0501	1 SPA 50 GG - type 6W	50	1	35	21,0	30	0,40
	15A0502	2 SPA 50 GG - type 10W	50	2	35	36,0	36	0,50
	15A0503	3 SPA 50 GG - type 1	50	3	-	51,0	51	0,70
	15A0504	4 SPA 50 GG - type 1	50	4	-	66,0	66	0,74
	15A0601	1 SPA 60 GG - type 6W	60	1	40	21,0	30	0,50
	15A0602	2 SPA 60 GG - type 6W	60	2	40	36,0	40	0,70
	15A0603	3 SPA 60 GG - type 10W	60	3	44	51,0	51	0,90
	15A0604	4 SPA 60 GG - type 1	60	4	-	66,0	66	1,00
	15A0605	5 SPA 60 GG - type 1	60	5	-	81,0	79	1,30
	15A0651	1 SPA 65 GG - type 6W	65	1	42	21,0	40	0,70
	15A0652	2 SPA 65 GG - type 6W	65	2	44	36,0	40	0,80
	15A0653	3 SPA 65 GG - type 10W	65	3	44	51,0	51	1,10
	15A0654	4 SPA 65 GG - type 11W	65	4	44	66,0	52	1,30
	15A0655	5 SPA 65 GG - type 11W	65	5	44	81,0	52	1,50
	15A0656	6 SPA 65 GG - type 11W	65	6	44	96,0	52	1,70
	15A0701	1 SPA 70 GG - type 6W	70	1	42	21,0	40	0,70
	15A0702	2 SPA 70 GG - type 6W	70	2	44	36,0	40	0,90
	15A0703	3 SPA 70 GG - type 10W	70	3	44	51,0	51	1,20
	15A0704	4 SPA 70 GG - type 11W	70	4	44	66,0	52	1,50
	15A0705	5 SPA 70 GG - type 11W	70	5	44	81,0	52	1,70
	15A0706	6 SPA 70 GG - type 11W	70	6	44	96,0	52	2,10
	15A0751	1 SPA 75 GG - type 6W	75	1	42	21,0	40	0,80
	15A0752	2 SPA 75 GG - type 6W	75	2	44	36,0	40	1,00
	15A0753	3 SPA 75 GG - type 10W	75	3	44	51,0	51	1,30
	15A0754	4 SPA 75 GG - type 11W	75	4	44	66,0	52	1,58
	15A0755	5 SPA 75 GG - type 11W	75	5	44	81,0	52	1,90
	15A0756	6 SPA 75 GG - type 11W	75	6	44	96,0	52	2,40
	15A0801	1 SPA 80 GG - type 6W	80	1	46	21,0	40	0,80
	15A0802	2 SPA 80 GG - type 6W	80	2	46	36,0	40	1,10
	15A0803	3 SPA 80 GG - type 10W	80	3	50	51,0	51	1,40
	15A0804	4 SPA 80 GG - type 11W	80	4	56	66,0	52	1,72
	15A0805	5 SPA 80 GG - type 11W	80	5	56	81,0	52	2,10
	15A0806	6 SPA 80 GG - type 11W	80	6	56	96,0	52	2,48
	15A0851	1 SPA 85 GG - type 6W	85	1	46	21,0	40	0,90
	15A0852	2 SPA 85 GG - type 6W	85	2	46	36,0	40	1,30
	15A0853	3 SPA 85 GG - type 10W	85	3	50	51,0	51	1,50
	15A0854	4 SPA 85 GG - type 11W	85	4	56	66,0	52	2,00
15A0855	5 SPA 85 GG - type 11W	85	5	56	81,0	52	2,10	



Pulegge a gola monoblocco in ghisa

Monobloc V-pulleys in cast-iron

Monoblock Keilriemenscheiben aus Grauguss

Poulies trapézoïdales moyeu plein en fonte

Poleas trapeciales macizas de fundición

A - SPA

Materiale Material Werkstoff Matériel Material	Codice Item number Codierung Code Código	Descrizione Designation Bezeichnung Désignation Referencia	Dp mm	N° Gole Grooves Rillen Gorges Canales	Dm mm	F mm	L mm	Peso Weight Gewicht Poids Peso kg
Ghisa Cast iron - Grauguß - Fonte - Fundición	15A0856	6 SPA 85 GG - type 11W	85	6	56	96,0	52	2,88
	15A0901	1 SPA 90 GG - type 6W	90	1	46	21,0	40	0,90
	15A0902	2 SPA 90 GG - type 6W	90	2	46	36,0	40	1,30
	15A0903	3 SPA 90 GG - type 10W	90	3	50	51,0	51	1,80
	15A0904	4 SPA 90 GG - type 11W	90	4	56	66,0	52	2,17
	15A0905	5 SPA 90 GG - type 11W	90	5	58	81,0	52	2,70
	15A0906	6 SPA 90 GG - type 11W	90	6	58	96,0	52	3,30
	15A0951	1 SPA 95 GG - type 6W	95	1	46	21,0	40	1,00
	15A0952	2 SPA 95 GG - type 6W	95	2	46	36,0	40	1,50
	15A0953	3 SPA 95 GG - type 10W	95	3	50	51,0	51	2,00
	15A0954	4 SPA 95 GG - type 11W	95	4	56	66,0	52	2,59
	15A0955	5 SPA 95 GG - type 11W	95	5	58	81,0	52	3,15
	15A0956	6 SPA 95 GG - type 11W	95	6	58	96,0	52	3,60
	15A1001	1 SPA 100 GG - type 6W	100	1	46	21,0	40	1,20
	15A1002	2 SPA 100 GG - type 6W	100	2	50	36,0	40	1,50
	15A1003	3 SPA 100 GG - type 11W	100	3	50	51,0	42	2,30
	15A1004	4 SPA 100 GG - type 11W	100	4	56	66,0	52	3,20
	15A1005	5 SPA 100 GG - type 11W	100	5	60	81,0	52	3,30
	15A1006	6 SPA 100 GG - type 11W	100	6	60	96,0	52	4,10
	15A1051	1 SPA 105 GG - type 6W	105	1	46	21,0	40	1,10
	15A1052	2 SPA 105 GG - type 6W	105	2	50	36,0	40	1,60
	15A1053	3 SPA 105 GG - type 11W	105	3	50	51,0	42	2,50
	15A1054	4 SPA 105 GG - type 11W	105	4	56	66,0	52	3,30
	15A1055	5 SPA 105 GG - type 11W	105	5	60	81,0	52	3,16
	15A1056	6 SPA 105 GG - type 11W	105	6	60	96,0	52	4,80
	15A1121	1 SPA 112 GG - type 6W	112	1	46	21,0	40	1,30
	15A1122	2 SPA 112 GG - type 6W	112	2	54	36,0	40	1,80
	15A1123	3 SPA 112 GG - type 11W	112	3	54	51,0	40	2,80
	15A1124	4 SPA 112 GG - type 11W	112	4	60	66,0	52	3,40
	15A1125	5 SPA 112 GG - type 11W	112	5	60	81,0	52	3,90
	15A1126	6 SPA 112 GG - type 11W	112	6	60	96,0	52	5,60
	15A1201	1 SPA 120 GG - type 6W	120	1	50	21,0	40	1,30
	15A1202	2 SPA 120 GG - type 6W	120	2	54	36,0	40	2,00
	15A1203	3 SPA 120 GG - type 11W	120	3	60	51,0	42	2,50
	15A1204	4 SPA 120 GG - type 11W	120	4	66	66,0	52	3,40
	15A1205	5 SPA 120 GG - type 11W	120	5	70	81,0	52	4,20
	15A1206	6 SPA 120 GG - type 11W	120	6	70	96,0	52	5,80
	15A1251	1 SPA 125 GG - type 6W	125	1	50	21,0	40	1,40
	15A1252	2 SPA 125 GG - type 6W	125	2	54	36,0	40	2,00
	15A1253	3 SPA 125 GG - type 11W	125	3	60	51,0	42	2,60
	15A1254	4 SPA 125 GG - type 11W	125	4	66	66,0	52	3,60
	15A1255	5 SPA 125 GG - type 11W	125	5	70	81,0	52	4,80
	15A1256	6 SPA 125 GG - type 11W	125	6	70	96,0	52	6,10
	15A1301	1 SPA 130 GG - type 6W	130	1	50	21,0	40	1,50
	15A1302	2 SPA 130 GG - type 6W	130	2	54	36,0	40	1,75
	15A1303	3 SPA 130 GG - type 11W	130	3	60	51,0	42	2,70
	15A1304	4 SPA 130 GG - type 11W	130	4	66	66,0	52	3,80
	15A1305	5 SPA 130 GG - type 11W	130	5	70	81,0	52	5,70
	15A1306	6 SPA 130 GG - type 11W	130	6	70	96,0	52	6,50
	15A1401	1 SPA 140 GG - type 6W	140	1	50	21,0	40	1,60
	15A1402	2 SPA 140 GG - type 6W	140	2	50	36,0	40	2,00
	15A1403	3 SPA 140 GG - type 11W	140	3	60	51,0	42	3,30
	15A1404	4 SPA 140 GG - type 11W	140	4	66	66,0	52	4,32
	15A1405	5 SPA 140 GG - type 11W	140	5	70	81,0	52	4,70
	15A1406	6 SPA 140 GG - type 11W	140	6	70	96,0	52	6,70
	15A1501	1 SPA 150 GG - type 6W	150	1	50	21,0	40	1,68
	15A1502	2 SPA 150 GG - type 6W	150	2	50	36,0	40	2,32
	15A1503	3 SPA 150 GG - type 6W	150	3	60	51,0	60	3,60
	15A1504	4 SPA 150 GG - type 11W	150	4	70	66,0	64	4,80
	15A1505	5 SPA 150 GG - type 11W	150	5	70	81,0	64	5,30
	15A1506	6 SPA 150 GG - type 11W	150	6	70	96,0	64	6,90
	15A1601	1 SPA 160 GG - type 6W	160	1	50	21,0	40	1,82
	15A1602	2 SPA 160 GG - type 6W	160	2	50	36,0	40	2,74
	15A1603	3 SPA 160 GG - type 6W	160	3	60	51,0	60	3,80
	15A1604	4 SPA 160 GG - type 11W	160	4	70	66,0	64	5,10
	15A1605	5 SPA 160 GG - type 11W	160	5	70	81,0	64	5,60
	15A1606	6 SPA 160 GG - type 11W	160	6	70	96,0	64	7,20



Pulegge a gola monoblocco in ghisa

Monobloc V-pulleys in cast-iron

Monoblock Keilriemenscheiben aus Grauguss

Poulies trapézoïdales moyeu plein en fonte

Poleas trapeziales macizas de fundición

A - SPA

Materiale Material Werkstoff Matériel Material	Codice Item number Codierung Code Código	Descrizione Designation Bezeichnung Désignation Referencia	Dp mm	N° Gole Grooves Rillen Gorges Canales	Dm mm	F mm	L mm	Peso Weight Gewicht Poids Peso kg
Ghisa Cast iron - Grauguß - Fonte - Fundición	15A1701	1 SPA 170 GG - type 6W	170	1	56	21,0	40	2,10
	15A1702	2 SPA 170 GG - type 6W	170	2	56	36,0	40	3,00
	15A1703	3 SPA 170 GG - type 6W	170	3	70	51,0	60	4,30
	15A1704	4 SPA 170 GG - type 11W	170	4	74	66,0	64	5,40
	15A1705	5 SPA 170 GG - type 11W	170	5	74	81,0	64	6,20
	15A1706	6 SPA 170 GG - type 11W	170	6	74	96,0	64	7,50
	15A1801	1 SPA 180 GG - type 6W	180	1	56	21,0	40	2,40
	15A1802	2 SPA 180 GG - type 6W	180	2	56	36,0	40	3,20
	15A1803	3 SPA 180 GG - type 6W	180	3	70	51,0	60	5,00
	15A1804	4 SPA 180 GG - type 11W	180	4	74	66,0	64	5,80
	15A1805	5 SPA 180 GG - type 11W	180	5	74	81,0	64	6,50
	15A1806	6 SPA 180 GG - type 11W	180	6	74	96,0	64	7,90
	15A1901	1 SPA 190 GG - type 6W	190	1	56	21,0	46	2,40
	15A1902	2 SPA 190 GG - type 6W	190	2	56	36,0	46	3,58
	15A1903	3 SPA 190 GG - type 6W	190	3	70	51,0	60	5,30
	15A1904	4 SPA 190 GG - type 11W	190	4	76	66,0	64	6,20
	15A1905	5 SPA 190 GG - type 11W	190	5	76	81,0	64	6,80
	15A1906	6 SPA 190 GG - type 11W	190	6	76	96,0	64	8,95
	15A2001	1 SPA 200 GG - type 6W	200	1	56	21,0	46	3,00
	15A2002	2 SPA 200 GG - type 6W	200	2	56	36,0	46	4,20
	15A2003	3 SPA 200 GG - type 6W	200	3	70	51,0	60	5,50
	15A2004	4 SPA 200 GG - type 11W	200	4	76	66,0	64	6,50
	15A2005	5 SPA 200 GG - type 11W	200	5	76	81,0	64	7,00
	15A2006	6 SPA 200 GG - type 11W	200	6	76	96,0	64	9,70
	15A2251	1 SPA 225 GG - type 6W	225	1	60	21,0	46	3,80
	15A2252	2 SPA 225 GG - type 6W	225	2	64	36,0	46	4,80
	15A2253	3 SPA 225 GG - type 6W	225	3	70	51,0	60	5,60
	15A2254	4 SPA 225 GG - type 6W	225	4	76	66,0	68	7,60
	15A2255	5 SPA 225 GG - type 11W	225	5	76	81,0	68	8,30
	15A2256	6 SPA 225 GG - type 11W	225	6	76	96,0	68	10,00
	15A2401	1 SPA 240 GG - type 6W	240	1	60	21,0	46	4,20
	15A2402	2 SPA 240 GG - type 6W	240	2	64	36,0	46	5,60
	15A2403	3 SPA 240 GG - type 6W	240	3	70	51,0	60	6,80
	15A2404	4 SPA 240 GG - type 6W	240	4	76	66,0	68	8,60
	15A2405	5 SPA 240 GG - type 11W	240	5	76	81,0	68	11,20
	15A2406	6 SPA 240 GG - type 11W	240	6	76	96,0	68	12,20
	15A2501	1 SPA 250 GG - type 6A	250	1	60	21,0	46	3,17
	15A2502	2 SPA 250 GG - type 6W	250	2	66	36,0	46	5,20
	15A2503	3 SPA 250 GG - type 6W	250	3	76	51,0	60	6,80
	15A2504	4 SPA 250 GG - type 6W	250	4	80	66,0	68	8,80
	15A2505	5 SPA 250 GG - type 11W	250	5	80	81,0	68	9,40
	15A2506	6 SPA 250 GG - type 11W	250	6	80	96,0	68	12,60
	15A2801	1 SPA 280 GG - type 6A	280	1	70	21,0	46	3,50
	15A2802	2 SPA 280 GG - type 6A	280	2	70	36,0	46	4,40
	15A2803	3 SPA 280 GG - type 6A	280	3	76	51,0	60	6,60
	15A2804	4 SPA 280 GG - type 6A	280	4	82	66,0	68	9,00
	15A2805	5 SPA 280 GG - type 11A	280	5	82	81,0	68	11,20
	15A2806	6 SPA 280 GG - type 11A	280	6	82	96,0	68	13,00
	15A3001	1 SPA 300 GG - type 6A	300	1	72	21,0	46	3,77
	15A3002	2 SPA 300 GG - type 6A	300	2	72	36,0	46	5,50
	15A3003	3 SPA 300 GG - type 6A	300	3	80	51,0	60	8,00
	15A3004	4 SPA 300 GG - type 6A	300	4	90	66,0	68	11,40
	15A3005	5 SPA 300 GG - type 11A	300	5	90	81,0	74	13,60
	15A3006	6 SPA 300 GG - type 11A	300	6	90	96,0	74	14,40
15A3201	1 SPA 320 GG - type 6A	320	1	72	21,0	46	4,30	
15A3202	2 SPA 320 GG - type 6A	320	2	72	36,0	46	5,60	
15A3203	3 SPA 320 GG - type 6A	320	3	80	51,0	60	8,00	
15A3204	4 SPA 320 GG - type 6A	320	4	90	66,0	68	10,00	
15A3205	5 SPA 320 GG - type 11A	320	5	90	81,0	74	14,30	
15A3206	6 SPA 320 GG - type 11A	320	6	90	96,0	74	15,30	
15A3401	1 SPA 340 GG - type 6A *	340	1	80	21,0	46	5,90	
15A3402	2 SPA 340 GG - type 6A *	340	2	86	36,0	46	7,20	
15A3403	3 SPA 340 GG - type 6A *	340	3	86	51,0	60	9,30	
15A3404	4 SPA 340 GG - type 6A *	340	4	96	66,0	68	12,40	
15A3405	5 SPA 340 GG - type 11A *	340	5	96	81,0	74	16,40	
15A3406	6 SPA 340 GG - type 11A *	340	6	96	96,0	74	18,90	
15A3501	1 SPA 350 GG - type 6A	350	1	80	21,0	46	4,60	



Pulegge a gola monoblocco in ghisa

Monobloc V-pulleys in cast-iron

Monoblock Keilriemenscheiben aus Grauguss

Poulies trapézoïdales moyeu plein en fonte

Poleas trapeciales macizas de fundición

A - SPA

Materiale Material Werkstoff Matériel Material	Codice Item number Codierung Code Código	Descrizione Designation Bezeichnung Désignation Referencia	Dp mm	N° Gole Grooves Rillen Gorges Canales	Dm mm	F mm	L mm	Peso Weight Gewicht Poids Peso kg
Ghisa Cast iron - Grauguss - Fonte - Fundición	15A3502	2 SPA 350 GG - type 6A	350	2	86	36,0	46	6,20
	15A3503	3 SPA 350 GG - type 6A	350	3	86	51,0	60	8,80
	15A3504	4 SPA 350 GG - type 6A	350	4	96	66,0	68	12,30
	15A3505	5 SPA 350 GG - type 11A	350	5	96	81,0	74	16,80
	15A3506	6 SPA 350 GG - type 11A	350	6	96	96,0	74	18,60
	15A3601	1 SPA 360 GG - type 6A	360	1	80	21,0	46	5,00
	15A3602	2 SPA 360 GG - type 6A	360	2	86	36,0	46	6,30
	15A3603	3 SPA 360 GG - type 6A	360	3	86	51,0	60	9,50
	15A3604	4 SPA 360 GG - type 6A	360	4	96	66,0	68	13,50
	15A3605	5 SPA 360 GG - type 11A	360	5	96	81,0	74	14,40
	15A3606	6 SPA 360 GG - type 11A	360	6	96	96,0	74	18,30
	15A3801	1 SPA 380 GG - type 6A *	380	1	80	21,0	46	5,90
	15A3802	2 SPA 380 GG - type 6A *	380	2	86	36,0	46	8,30
	15A3803	3 SPA 380 GG - type 6A *	380	3	86	51,0	60	11,30
	15A3804	4 SPA 380 GG - type 6A *	380	4	96	66,0	68	12,90
	15A3805	5 SPA 380 GG - type 11A *	380	5	96	81,0	74	16,00
	15A3806	6 SPA 380 GG - type 11A *	380	6	96	96,0	74	18,80
	15A4001	1 SPA 400 GG - type 6A	400	1	90	21,0	46	6,20
	15A4002	2 SPA 400 GG - type 6A	400	2	90	36,0	46	8,10
	15A4003	3 SPA 400 GG - type 6A	400	3	102	51,0	60	12,00
	15A4004	4 SPA 400 GG - type 6A	400	4	106	66,0	68	13,40
	15A4005	5 SPA 400 GG - type 11A	400	5	106	81,0	74	18,00
	15A4006	6 SPA 400 GG - type 11A	400	6	106	96,0	74	21,20
	15A4251	1 SPA 425 GG - type 6A *	425	1	90	21,0	46	7,00
	15A4252	2 SPA 425 GG - type 6A *	425	2	90	36,0	46	9,80
	15A4253	3 SPA 425 GG - type 6A *	425	3	102	51,0	60	13,30
	15A4254	4 SPA 425 GG - type 6A *	425	4	106	66,0	68	15,50
	15A4255	5 SPA 425 GG - type 11A *	425	5	106	81,0	74	21,50
	15A4256	6 SPA 425 GG - type 11A *	425	6	106	96,0	74	24,00
	15A4501	1 SPA 450 GG - type 6A	450	1	100	21,0	46	7,90
	15A4502	2 SPA 450 GG - type 6A	450	2	100	36,0	46	9,50
	15A4503	3 SPA 450 GG - type 6A	450	3	108	51,0	70	13,70
	15A4504	4 SPA 450 GG - type 6A	450	4	110	66,0	68	15,90
	15A4505	5 SPA 450 GG - type 11A	450	5	110	81,0	74	20,00
	15A4506	6 SPA 450 GG - type 11A	450	6	110	96,0	74	25,20
	15A5001	1 SPA 500 GG - type 6A	500	1	100	21,0	46	9,00
	15A5002	2 SPA 500 GG - type 6A	500	2	100	36,0	46	11,20
	15A5003	3 SPA 500 GG - type 6A	500	3	110	51,0	70	15,35
	15A5004	4 SPA 500 GG - type 6A	500	4	120	66,0	68	19,10
	15A5005	5 SPA 500 GG - type 11A	500	5	120	81,0	74	23,20
	15A5006	6 SPA 500 GG - type 11A	500	6	120	96,0	74	26,20
	15A5301	1 SPA 530 GG - type 6A	530	1	100	21,0	46	10,00
	15A5302	2 SPA 530 GG - type 6A	530	2	100	36,0	46	14,10
	15A5303	3 SPA 530 GG - type 6A	530	3	120	51,0	74	19,50
	15A5304	4 SPA 530 GG - type 6A	530	4	120	66,0	80	20,80
	15A5305	5 SPA 530 GG - type 11A	530	5	120	81,0	80	24,70
	15A5306	6 SPA 530 GG - type 11A	530	6	120	96,0	80	26,60
	15A5601	1 SPA 560 GG - type 6A	560	1	100	21,0	46	14,80
	15A5602	2 SPA 560 GG - type 6A	560	2	100	36,0	46	12,20
	15A5603	3 SPA 560 GG - type 6A	560	3	120	51,0	74	18,00
	15A5604	4 SPA 560 GG - type 6A	560	4	120	66,0	80	22,50
	15A5605	5 SPA 560 GG - type 11A	560	5	120	81,0	80	26,20
	15A5606	6 SPA 560 GG - type 11A	560	6	120	96,0	80	27,00
	15A6001	1 SPA 600 GG - type 6A *	600	1	100	21,0	46	11,00
	15A6002	2 SPA 600 GG - type 6A *	600	2	110	36,0	46	15,50
	15A6003	3 SPA 600 GG - type 6A *	600	3	120	51,0	74	23,00
	15A6004	4 SPA 600 GG - type 6A *	600	4	120	66,0	80	24,50
	15A6005	5 SPA 600 GG - type 11A *	600	5	120	81,0	80	27,70
	15A6006	6 SPA 600 GG - type 11A *	600	6	120	96,0	80	47,70
	15A6301	1 SPA 630 GG - type 6A	630	1	100	21,0	46	12,00
	15A6302	2 SPA 630 GG - type 6A	630	2	110	36,0	46	18,50
	15A6303	3 SPA 630 GG - type 6A	630	3	120	51,0	74	22,00
	15A6304	4 SPA 630 GG - type 6A	630	4	120	66,0	80	25,00
	15A6305	5 SPA 630 GG - type 11A	630	5	120	81,0	80	25,50
	15A6306	6 SPA 630 GG - type 11A	630	6	120	96,0	80	32,60

* A richiesta - On request - Auf Anfrage - Sur demande - Bajo consulta.



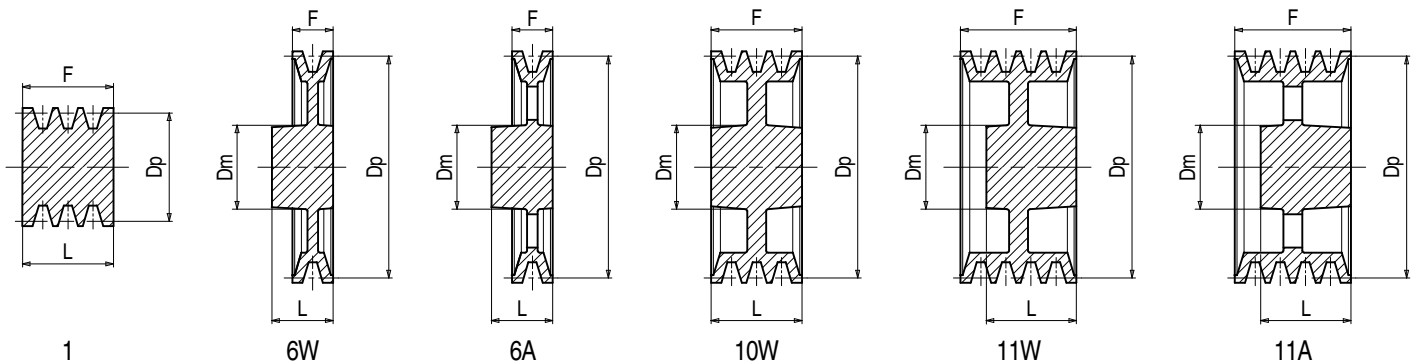
Pulegge a gola monoblocco in ghisa

Monobloc V-pulleys in cast-iron

Monoblock Keilriemenscheiben aus Grauguss

Poulies trapézoïdales moyeu plein en fonte

Poleas trapeciales macizas de fundición



Diametro primitivo minimo delle pulegge raccomandato dalle norme ISO R 459 e DIN 2211:

Minimum pulley pitch diameter recommended by ISO R 459 and DIN 2211:

Empfohlener Mindest-Wirkdurchmesser der Scheiben nach ISO R 459 und DIN 2211:

Diamètre primitif minimum des poulies recommandé par ISO R 459 et DIN 2211:

Diámetro primitivo mínimo de las poleas recomendado por ISO R 459 y DIN 2211:

LINEA-X
NORMAL[®]
NORMALMEC[®] B
NORMALUSA[®] 5V

Dp 112
Dp 125
Dp 140
Dp 170

B - SPB - 5V

Materiale Material Werkstoff Matériel Material	Codice Item number Codierung Code Código	Descrizione Designation Bezeichnung Désignation Referencia	Dp	N° Gole Grooves Rillen Gorges Canales	Dm	F	L	Peso Weight Gewicht Poids Peso kg
			mm					
Ghisa Cast iron - Grauguss - Fonte - Fundición	15B0601	1 SPB 60 GG - type 6W	60	1	40	26,0	43	0,55
	15B0602	2 SPB 60 GG - type 11W	60	2	40	45,0	43	0,75
	15B0603	3 SPB 60 GG - type 11W	60	3	40	64,0	63	1,01
	15B0604	4 SPB 60 GG - type 11W	60	4	50	83,0	63	1,70
	15B0701	1 SPB 70 GG - type 6W	70	1	45	26,0	43	0,77
	15B0702	2 SPB 70 GG - type 11W	70	2	45	45,0	43	0,97
	15B0703	3 SPB 70 GG - type 11W	70	3	45	64,0	63	1,32
	15B0704	4 SPB 70 GG - type 10W	70	4	45	83,0	83	1,80
	15B0705	5 SPB 70 GG - type 11W	70	5	50	102,0	70	2,10
	15B0801	1 SPB 80 GG - type 6W	80	1	50	26,0	43	0,98
	15B0802	2 SPB 80 GG - type 11W	80	2	50	45,0	43	1,31
	15B0803	3 SPB 80 GG - type 11W	80	3	50	64,0	63	1,84
	15B0804	4 SPB 80 GG - type 11W	80	4	50	83,0	70	2,34
	15B0805	5 SPB 80 GG - type 11W	80	5	60	102,0	70	3,00
	15B0901	1 SPB 90 GG - type 6W	90	1	56	26,0	43	1,15
	15B0902	2 SPB 90 GG - type 11W	90	2	56	45,0	43	1,60
	15B0903	3 SPB 90 GG - type 11W	90	3	60	64,0	63	2,33
	15B0904	4 SPB 90 GG - type 11W	90	4	65	83,0	70	2,84
	15B0905	5 SPB 90 GG - type 11W	90	5	70	102,0	70	3,40
	15B0906	6 SPB 90 GG - type 11W	90	6	70	121,0	70	3,80
	15B0951	1 SPB 95 GG - type 6W	95	1	56	26,0	43	1,28
	15B0952	2 SPB 95 GG - type 11W	95	2	56	45,0	43	1,92
	15B0953	3 SPB 95 GG - type 11W	95	3	60	64,0	63	2,60
	15B0954	4 SPB 95 GG - type 11W	95	4	65	83,0	70	3,20
	15B0955	5 SPB 95 GG - type 11W	95	5	70	102,0	70	3,53
	15B0956	6 SPB 95 GG - type 11W	95	6	70	121,0	70	4,70
	15B1001	1 SPB 100 GG - type 6W	100	1	56	26,0	43	1,43
	15B1002	2 SPB 100 GG - type 6W	100	2	56	45,0	48	2,02
	15B1003	3 SPB 100 GG - type 11W	100	3	60	64,0	63	3,00
	15B1004	4 SPB 100 GG - type 11W	100	4	70	83,0	70	3,54
15B1005	5 SPB 100 GG - type 11W	100	5	70	102,0	70	3,84	
15B1006	6 SPB 100 GG - type 11W	100	6	70	121,0	70	4,72	
15B1051	1 SPB 105 GG - type 6W	105	1	56	26,0	43	1,49	
15B1052	2 SPB 105 GG - type 11W	105	2	56	45,0	43	2,13	
15B1053	3 SPB 105 GG - type 11W	105	3	60	64,0	63	2,94	
15B1054	4 SPB 105 GG - type 11W	105	4	70	83,0	70	3,80	
15B1055	5 SPB 105 GG - type 11W	105	5	70	102,0	70	4,50	



Pulegge a gola monoblocco in ghisa

Monobloc V-pulleys in cast-iron

Monoblock Keilriemenscheiben aus Grauguss

Poulies trapézoïdales moyeu plein en fonte

Poleas trapeciales macizas de fundición

B - SPB - 5V

Materiale Material Werkstoff Matériel Material	Codice Item number Codierung Code Código	Descrizione Designation Bezeichnung Désignation Referencia	Dp mm	N° Gole Grooves Rillen Gorges Canales	Dm mm	F mm	L mm	Peso Weight Gewicht Poids Peso kg
Ghisa Cast iron - Grauguß - Fonte - Fundición	15B1056	6 SPB 105 GG - type 11W	105	6	70	121,0	70	5,50
	15B1121	1 SPB 112 GG - type 6W	112	1	56	26,0	45	1,60
	15B1122	2 SPB 112 GG - type 10W	112	2	60	45,0	45	2,43
	15B1123	3 SPB 112 GG - type 11W	112	3	60	64,0	63	3,47
	15B1124	4 SPB 112 GG - type 11W	112	4	70	83,0	70	4,60
	15B1125	5 SPB 112 GG - type 11W	112	5	70	102,0	70	4,81
	15B1126	6 SPB 112 GG - type 11W	112	6	70	121,0	70	5,90
	15B1201	1 SPB 120 GG - type 6W	120	1	56	26,0	45	1,65
	15B1202	2 SPB 120 GG - type 10W	120	2	60	45,0	45	2,41
	15B1203	3 SPB 120 GG - type 11W	120	3	60	64,0	63	4,09
	15B1204	4 SPB 120 GG - type 11W	120	4	70	83,0	70	5,00
	15B1205	5 SPB 120 GG - type 11W	120	5	70	102,0	70	5,90
	15B1206	6 SPB 120 GG - type 11W	120	6	70	121,0	70	6,30
	15B1251	1 SPB 125 GG - type 6W	125	1	56	26,0	45	1,76
	15B1252	2 SPB 125 GG - type 10W	125	2	60	45,0	45	2,20
	15B1253	3 SPB 125 GG - type 11W	125	3	60	64,0	63	3,52
	15B1254	4 SPB 125 GG - type 11W	125	4	70	83,0	70	5,40
	15B1255	5 SPB 125 GG - type 11W	125	5	70	102,0	70	6,10
	15B1256	6 SPB 125 GG - type 11W	125	6	70	121,0	70	6,70
	15B1301	1 SPB 130 GG - type 6W	130	1	60	26,0	45	1,96
	15B1302	2 SPB 130 GG - type 10W	130	2	65	45,0	45	2,64
	15B1303	3 SPB 130 GG - type 11W	130	3	65	64,0	63	4,50
	15B1304	4 SPB 130 GG - type 11W	130	4	70	83,0	70	5,60
	15B1305	5 SPB 130 GG - type 11W	130	5	70	102,0	70	6,30
	15B1306	6 SPB 130 GG - type 11W	130	6	70	121,0	70	6,60
	15B1401	1 SPB 140 GG - type 6W	140	1	60	26,0	45	2,23
	15B1402	2 SPB 140 GG - type 10W	140	2	65	45,0	45	3,00
	15B1403	3 SPB 140 GG - type 11W	140	3	70	64,0	63	3,81
	15B1404	4 SPB 140 GG - type 11W	140	4	70	83,0	70	7,00
	15B1405	5 SPB 140 GG - type 11W	140	5	70	102,0	70	7,20
	15B1406	6 SPB 140 GG - type 11W	140	6	70	121,0	70	7,90
	15B1501	1 SPB 150 GG - type 6W	150	1	60	26,0	45	2,18
	15B1502	2 SPB 150 GG - type 10W	150	2	70	45,0	45	3,39
	15B1503	3 SPB 150 GG - type 11W	150	3	70	64,0	63	5,02
	15B1504	4 SPB 150 GG - type 11W	150	4	70	83,0	70	5,80
	15B1505	5 SPB 150 GG - type 11W	150	5	70	102,0	70	7,50
	15B1506	6 SPB 150 GG - type 11W	150	6	70	121,0	70	8,00
	15B1601	1 SPB 160 GG - type 6W	160	1	66	26,0	45	2,56
	15B1602	2 SPB 160 GG - type 10W	160	2	75	45,0	45	3,85
	15B1603	3 SPB 160 GG - type 11W	160	3	70	64,0	63	4,61
	15B1604	4 SPB 160 GG - type 11W	160	4	80	83,0	70	7,20
	15B1605	5 SPB 160 GG - type 11W	160	5	76	102,0	70	7,70
	15B1606	6 SPB 160 GG - type 11W	160	6	76	121,0	70	8,30
	15B1701	1 SPB 170 GG - type 6W	170	1	66	26,0	45	2,82
	15B1702	2 SPB 170 GG - type 10W	170	2	75	45,0	45	4,14
	15B1703	3 SPB 170 GG - type 11W	170	3	75	64,0	63	5,90
	15B1704	4 SPB 170 GG - type 11W	170	4	80	83,0	76	7,20
	15B1705	5 SPB 170 GG - type 11W	170	5	76	102,0	70	8,20
	15B1706	6 SPB 170 GG - type 11W	170	6	76	121,0	70	8,70
	15B1801	1 SPB 180 GG - type 6W	180	1	66	26,0	45	2,90
15B1802	2 SPB 180 GG - type 10W	180	2	75	45,0	45	4,20	
15B1803	3 SPB 180 GG - type 11W	180	3	75	64,0	63	5,80	
15B1804	4 SPB 180 GG - type 11W	180	4	80	83,0	76	7,50	
15B1805	5 SPB 180 GG - type 11W	180	5	76	102,0	70	8,00	
15B1806	6 SPB 180 GG - type 11W	180	6	76	121,0	70	10,20	
15B1901	1 SPB 190 GG - type 6W	190	1	66	26,0	46	3,22	
15B1902	2 SPB 190 GG - type 10W	190	2	76	45,0	45	4,32	
15B1903	3 SPB 190 GG - type 11W	190	3	76	64,0	63	5,70	
15B1904	4 SPB 190 GG - type 11W	190	4	80	83,0	70	7,90	



Pulegge a gola monoblocco in ghisa

Monobloc V-pulleys in cast-iron

Monoblock Keilriemenscheiben aus Grauguss

Poulies trapézoïdales moyeu plein en fonte

Poleas trapeciales macizas de fundición

B - SPB - 5V

Materiale Material Werkstoff Matériel Material	Codice Item number Codierung Code Código	Descrizione Designation Bezeichnung Désignation Referencia	Dp mm	N° Gole Grooves Rillen Gorges Canales	Dm mm	F mm	L mm	Peso Weight Gewicht Poids Peso kg
Ghisa Cast iron - Grauguß - Fonte - Fundición	15B1905	5 SPB 190 GG - type 11W	190	5	80	102,0	70	9,30
	15B1906	6 SPB 190 GG - type 11W	190	6	80	121,0	70	10,50
	15B2001	1 SPB 200 GG - type 6W	200	1	66	26,0	46	3,28
	15B2002	2 SPB 200 GG - type 10W	200	2	80	45,0	45	5,00
	15B2003	3 SPB 200 GG - type 11W	200	3	80	64,0	63	6,90
	15B2004	4 SPB 200 GG - type 11W	200	4	80	83,0	70	8,40
	15B2005	5 SPB 200 GG - type 11W	200	5	80	102,0	70	9,20
	15B2006	6 SPB 200 GG - type 11W	200	6	80	121,0	70	10,00
	15B2251	1 SPB 225 GG - type 6W	225	1	70	26,0	46	4,00
	15B2252	2 SPB 225 GG - type 6W	225	2	80	45,0	46	5,60
	15B2253	3 SPB 225 GG - type 11W	225	3	80	64,0	63	7,25
	15B2254	4 SPB 225 GG - type 11W	225	4	80	83,0	70	9,30
	15B2255	5 SPB 225 GG - type 11W	225	5	80	102,0	70	10,80
	15B2256	6 SPB 225 GG - type 11W	225	6	80	121,0	70	12,00
	15B2401	1 SPB 240 GG - type 6W	240	1	70	26,0	46	4,34
	15B2402	2 SPB 240 GG - type 6W	240	2	76	45,0	46	5,80
	15B2403	3 SPB 240 GG - type 11W	240	3	80	64,0	63	8,05
	15B2404	4 SPB 240 GG - type 11W	240	4	84	83,0	76	10,50
	15B2405	5 SPB 240 GG - type 11W	240	5	84	102,0	76	13,00
	15B2406	6 SPB 240 GG - type 11W	240	6	84	121,0	76	18,00
	15B2501	1 SPB 250 GG - type 6A	250	1	70	26,0	46	3,55
	15B2502	2 SPB 250 GG - type 6W	250	2	76	45,0	46	6,60
	15B2503	3 SPB 250 GG - type 11W	250	3	80	64,0	63	8,65
	15B2504	4 SPB 250 GG - type 11W	250	4	84	83,0	76	10,80
	15B2505	5 SPB 250 GG - type 11W	250	5	84	102,0	76	12,90
	15B2506	6 SPB 250 GG - type 11W	250	6	84	121,0	76	14,00
	15B2801	1 SPB 280 GG - type 6A	280	1	72	26,0	50	3,83
	15B2802	2 SPB 280 GG - type 6A	280	2	80	45,0	50	6,15
	15B2803	3 SPB 280 GG - type 11A	280	3	80	64,0	63	8,55
	15B2804	4 SPB 280 GG - type 11A	280	4	86	83,0	76	13,20
	15B2805	5 SPB 280 GG - type 11A	280	5	86	102,0	76	13,40
	15B2806	6 SPB 280 GG - type 11A	280	6	86	121,0	76	15,00
	15B3001	1 SPB 300 GG - type 6A	300	1	80	26,0	50	4,33
	15B3002	2 SPB 300 GG - type 6A	300	2	86	45,0	50	6,85
	15B3003	3 SPB 300 GG - type 11A	300	3	90	64,0	63	9,25
	15B3004	4 SPB 300 GG - type 11A	300	4	96	83,0	76	12,70
	15B3005	5 SPB 300 GG - type 11A	300	5	96	102,0	76	15,40
	15B3006	6 SPB 300 GG - type 11A	300	6	96	121,0	76	17,00
	15B3201	1 SPB 320 GG - type 6A	320	1	86	26,0	50	5,30
	15B3202	2 SPB 320 GG - type 6A	320	2	86	45,0	50	7,25
	15B3203	3 SPB 320 GG - type 11A	320	3	90	64,0	63	10,00
	15B3204	4 SPB 320 GG - type 11A	320	4	100	83,0	76	15,20
	15B3205	5 SPB 320 GG - type 11A	320	5	100	102,0	76	15,40
	15B3206	6 SPB 320 GG - type 11A	320	6	100	121,0	76	15,60
	15B3401	1 SPB 340 GG - type 6A *	340	1	86	26,0	50	6,10
	15B3402	2 SPB 340 GG - type 6A *	340	2	86	45,0	50	8,30
	15B3403	3 SPB 340 GG - type 11A *	340	3	90	64,0	63	12,00
	15B3404	4 SPB 340 GG - type 11A *	340	4	100	83,0	76	15,60
	15B3405	5 SPB 340 GG - type 11A *	340	5	100	102,0	76	17,50
	15B3406	6 SPB 340 GG - type 11A *	340	6	100	121,0	76	21,20
15B3501	1 SPB 350 GG - type 6A	350	1	90	26,0	50	6,80	
15B3502	2 SPB 350 GG - type 6A	350	2	90	45,0	50	8,80	
15B3503	3 SPB 350 GG - type 11A	350	3	96	64,0	63	13,00	
15B3504	4 SPB 350 GG - type 6A	350	4	100	83,0	84	16,60	
15B3505	5 SPB 350 GG - type 11A	350	5	100	102,0	84	18,40	
15B3506	6 SPB 350 GG - type 11A	350	6	100	121,0	84	21,60	
15B3601	1 SPB 360 GG - type 6A	360	1	90	26,0	50	7,10	
15B3602	2 SPB 360 GG - type 6A	360	2	90	45,0	50	8,40	
15B3603	3 SPB 360 GG - type 11A	360	3	96	64,0	63	11,50	



Pulegge a gola monoblocco in ghisa

Monobloc V-pulleys in cast-iron

Monoblock Keilriemenscheiben aus Grauguss

Poulies trapézoïdales moyeu plein en fonte

Poleas trapeciales macizas de fundición

B - SPB - 5V

Materiale Material Werkstoff Matériel Material	Codice Item number Codierung Code Código	Descrizione Designation Bezeichnung Désignation Referencia	Dp mm	N° Gole Grooves Rillen Gorges Canales	Dm mm	F mm	L mm	Peso Weight Gewicht Poids Peso kg
Ghisa Cast iron - Grauguß - Fonte - Fundición	15B3604	4 SPB 360 GG - type 6A	360	4	100	83,0	84	15,40
	15B3605	5 SPB 360 GG - type 11A	360	5	100	102,0	84	18,00
	15B3606	6 SPB 360 GG - type 11A	360	6	100	121,0	84	20,00
	15B3801	1 SPB 380 GG - type 6A *	380	1	90	26,0	50	7,40
	15B3802	2 SPB 380 GG - type 6A *	380	2	90	45,0	50	10,20
	15B3803	3 SPB 380 GG - type 11A *	380	3	96	64,0	63	13,00
	15B3804	4 SPB 380 GG - type 6A *	380	4	100	83,0	84	18,00
	15B3805	5 SPB 380 GG - type 11A *	380	5	100	102,0	84	17,20
	15B3806	6 SPB 380 GG - type 11A *	380	6	100	121,0	84	23,90
	15B4001	1 SPB 400 GG - type 6A	400	1	90	26,0	63	8,60
	15B4002	2 SPB 400 GG - type 6A	400	2	96	45,0	63	10,20
	15B4003	3 SPB 400 GG - type 11A	400	3	96	64,0	63	13,70
	15B4004	4 SPB 400 GG - type 6A	400	4	106	83,0	84	17,00
	15B4005	5 SPB 400 GG - type 11A	400	5	106	102,0	84	20,00
	15B4006	6 SPB 400 GG - type 11A	400	6	106	121,0	84	22,00
	15B4251	1 SPB 425 GG - type 6A *	425	1	90	26,0	63	9,30
	15B4252	2 SPB 425 GG - type 6A *	425	2	96	45,0	63	12,50
	15B4253	3 SPB 425 GG - type 11A *	425	3	96	64,0	63	15,00
	15B4254	4 SPB 425 GG - type 6A *	425	4	106	83,0	84	19,50
	15B4255	5 SPB 425 GG - type 11A *	425	5	106	102,0	84	23,00
	15B4256	6 SPB 425 GG - type 11A *	425	6	106	121,0	84	25,00
	15B4501	1 SPB 450 GG - type 6A	450	1	100	26,0	63	10,20
	15B4502	2 SPB 450 GG - type 6A	450	2	102	45,0	63	12,30
	15B4503	3 SPB 450 GG - type 11A	450	3	102	64,0	63	14,80
	15B4504	4 SPB 450 GG - type 6A	450	4	110	83,0	84	20,50
	15B4505	5 SPB 450 GG - type 11A	450	5	110	102,0	84	24,40
	15B4506	6 SPB 450 GG - type 11A	450	6	110	121,0	84	26,00
	15B5001	1 SPB 500 GG - type 6A	500	1	100	26,0	63	10,00
	15B5002	2 SPB 500 GG - type 6A	500	2	102	45,0	63	13,50
	15B5003	3 SPB 500 GG - type 11A	500	3	106	64,0	63	17,00
	15B5004	4 SPB 500 GG - type 6A	500	4	110	83,0	84	22,00
	15B5005	5 SPB 500 GG - type 11A	500	5	110	102,0	84	25,00
	15B5006	6 SPB 500 GG - type 11A	500	6	110	121,0	84	28,30
	15B5301	1 SPB 530 GG - type 6A *	530	1	106	26,0	70	12,60
	15B5302	2 SPB 530 GG - type 6A *	530	2	110	45,0	70	16,00
	15B5303	3 SPB 530 GG - type 6A *	530	3	116	64,0	80	21,00
	15B5304	4 SPB 530 GG - type 6A *	530	4	116	83,0	84	24,00
	15B5305	5 SPB 530 GG - type 11A *	530	5	116	102,0	84	30,70
	15B5306	6 SPB 530 GG - type 11A *	530	6	116	121,0	84	31,60
	15B5601	1 SPB 560 GG - type 6A	560	1	106	26,0	70	14,80
	15B5602	2 SPB 560 GG - type 6A	560	2	110	45,0	70	16,60
	15B5603	3 SPB 560 GG - type 6A	560	3	116	64,0	80	22,00
	15B5604	4 SPB 560 GG - type 6A	560	4	116	83,0	84	23,80
	15B5605	5 SPB 560 GG - type 11A	560	5	116	102,0	84	29,40
	15B5606	6 SPB 560 GG - type 11A	560	6	116	121,0	84	32,15
	15B6001	1 SPB 600 GG - type 6A	600	1	114	26,0	70	17,00
	15B6002	2 SPB 600 GG - type 6A	600	2	114	45,0	70	20,00
	15B6003	3 SPB 600 GG - type 6A	600	3	116	64,0	80	24,00
	15B6004	4 SPB 600 GG - type 6A	600	4	116	83,0	84	26,00
	15B6005	5 SPB 600 GG - type 11A	600	5	116	102,0	84	34,20
	15B6006	6 SPB 600 GG - type 11A	600	6	116	121,0	84	38,00
	15B6301	1 SPB 630 GG - type 6A	630	1	114	26,0	70	15,00
	15B6302	2 SPB 630 GG - type 6A	630	2	114	45,0	70	18,80
	15B6303	3 SPB 630 GG - type 6A	630	3	116	64,0	80	25,00
15B6304	4 SPB 630 GG - type 6A	630	4	116	83,0	84	26,90	
15B6305	5 SPB 630 GG - type 11A	630	5	116	102,0	84	29,80	
15B6306	6 SPB 630 GG - type 11A	630	6	116	121,0	84	34,40	

* A richiesta - On request - Auf Anfrage - Sur demande - Bajo consulta.



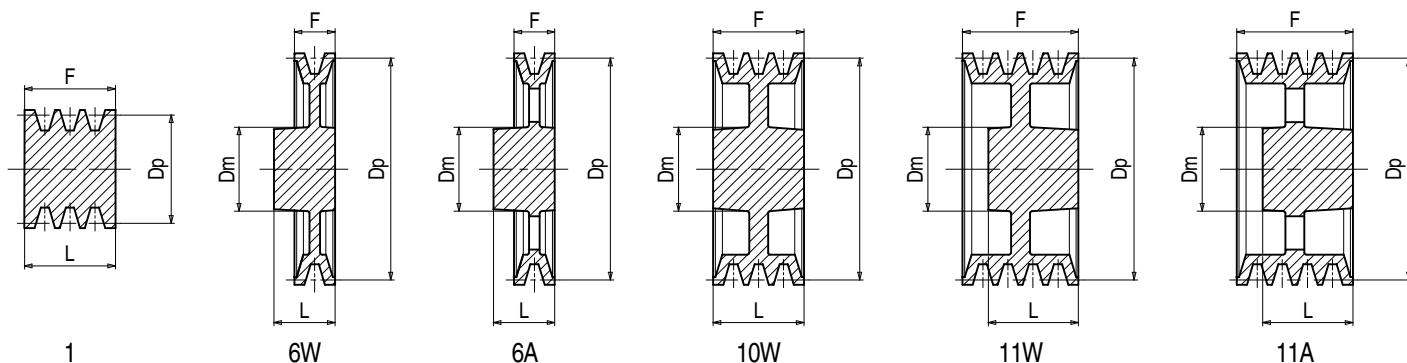
Pulegge a gola monoblocco in ghisa

Monobloc V-pulleys in cast-iron

Monoblock Keilriemenscheiben aus Grauguss

Poulies trapézoïdales moyeu plein en fonte

Poleas trapeciales macizas de fundición



Diametro primitivo minimo delle pulegge raccomandato dalle norme ISO R 459 e DIN 2211:

Minimum pulley pitch diameter recommended by ISO R 459 and DIN 2211:

Empfohlener Mindest-Wirkdurchmesser der Scheiben nach ISO R 459 und DIN 2211:

Diamètre primitif minimum des poulies recommandé par ISO R 459 et DIN 2211:

Diámetro primitivo mínimo de las poleas recomendado por ISO R 459 y DIN 2211:

NORMAL® C Dp 180

C

Materiale Material Werkstoff Matériel Material	Codice Item number Codierung Code Código	Descrizione Designation Bezeichnung Désignation Referencia	Dp	N° Gole Grooves Rillen Gorges Canales	Dm	F	L	Peso Weight Gewicht Poids Peso kg
			mm					
Ghisa Cast iron - Grauguss - Fonte - Fundición	15C1201	1 C 120 GG - type 6W	120	1	65	34,0	70	3,07
	15C1202	2 C 120 GG - type 6W	120	2	65	59,5	70	4,35
	15C1203	3 C 120 GG - type 6W	120	3	65	85,0	86	5,80
	15C1204	4 C 120 GG - type 11W	120	4	65	110,5	96	7,00
	15C1301	1 C 130 GG - type 6W	130	1	65	34,0	70	3,09
	15C1302	2 C 130 GG - type 6W	130	2	65	59,5	70	4,80
	15C1303	3 C 130 GG - type 6W	130	3	65	85,0	86	6,30
	15C1304	4 C 130 GG - type 11W	130	4	72	110,5	96	8,00
	15C1401	1 C 140 GG - type 6W	140	1	70	34,0	70	3,70
	15C1402	2 C 140 GG - type 6W	140	2	70	59,5	70	5,00
	15C1403	3 C 140 GG - type 6W	140	3	72	85,0	86	6,85
	15C1404	4 C 140 GG - type 11W	140	4	72	110,5	96	9,30
	15C1405	5 C 140 GG - type 11W	140	5	72	136,0	96	10,50
	15C1406	6 C 140 GG - type 11W	140	6	72	161,5	96	11,40
	15C1501	1 C 150 GG - type 6W	150	1	70	34,0	70	3,83
	15C1502	2 C 150 GG - type 6W	150	2	72	59,5	70	5,10
	15C1503	3 C 150 GG - type 6W	150	3	72	85,0	86	7,20
	15C1504	4 C 150 GG - type 11W	150	4	72	110,5	96	10,40
	15C1505	5 C 150 GG - type 11W	150	5	72	136,0	96	12,00
	15C1506	6 C 150 GG - type 11W	150	6	72	161,5	96	15,80
	15C1601	1 C 160 GG - type 6W	160	1	72	34,0	70	3,93
	15C1602	2 C 160 GG - type 6W	160	2	72	59,5	70	5,50
	15C1603	3 C 160 GG - type 6W	160	3	74	85,0	86	7,60
	15C1604	4 C 160 GG - type 11W	160	4	74	110,5	96	11,50
	15C1605	5 C 160 GG - type 11W	160	5	74	136,0	96	11,80
	15C1606	6 C 160 GG - type 11W	160	6	74	161,5	96	14,80
	15C1701	1 C 170 GG - type 6W	170	1	76	34,0	70	4,54
	15C1702	2 C 170 GG - type 6W	170	2	80	59,5	70	6,00
	15C1703	3 C 170 GG - type 6W	170	3	82	85,0	86	10,00
	15C1704	4 C 170 GG - type 11W	170	4	82	110,5	96	12,00
15C1705	5 C 170 GG - type 11W	170	5	82	136,0	96	14,70	
15C1706	6 C 170 GG - type 11W	170	6	82	161,5	96	15,90	
15C1801	1 C 180 GG - type 6W	180	1	76	34,0	70	4,80	
15C1802	2 C 180 GG - type 6W	180	2	80	59,5	70	6,30	
15C1803	3 C 180 GG - type 6W	180	3	82	85,0	86	8,80	
15C1804	4 C 180 GG - type 11W	180	4	82	110,5	96	11,00	
15C1805	5 C 180 GG - type 11W	180	5	82	136,0	96	15,60	



Pulegge a gola monoblocco in ghisa

Monobloc V-pulleys in cast-iron

Monoblock Keilriemenscheiben aus Grauguss

Poulies trapézoïdales moyeu plein en fonte

Poleas trapeciales macizas de fundición

C

Materiale Material Werkstoff Matériel Material	Codice Item number Codierung Code Código	Descrizione Designation Bezeichnung Désignation Referencia	Dp mm	N° Gole Grooves Rillen Gorges Canales	Dm mm	F mm	L mm	Peso Weight Gewicht Poids Peso kg
Ghisa Cast iron - Grauguß - Fonte - Fundición	15C1806	6 C 180 GG - type 11W	180	6	82	161,5	96	15,60
	15C1901	1 C 190 GG - type 6W	190	1	76	34,0	70	5,10
	15C1902	2 C 190 GG - type 6W	190	2	80	59,5	70	6,80
	15C1903	3 C 190 GG - type 6W	190	3	86	85,0	86	9,35
	15C1904	4 C 190 GG - type 11W	190	4	90	110,5	102	12,40
	15C1905	5 C 190 GG - type 11W	190	5	90	136,0	109	15,80
	15C1906	6 C 190 GG - type 11W	190	6	90	161,5	109	16,80
	15C2001	1 C 200 GG - type 6W	200	1	76	34,0	70	5,02
	15C2002	2 C 200 GG - type 6W	200	2	80	59,5	70	7,40
	15C2003	3 C 200 GG - type 6W	200	3	86	85,0	86	10,00
	15C2004	4 C 200 GG - type 6W	200	4	90	110,5	114	12,50
	15C2005	5 C 200 GG - type 11W	200	5	90	136,0	114	15,30
	15C2006	6 C 200 GG - type 11W	200	6	90	161,5	114	18,00
	15C2251	1 C 225 GG - type 6W	225	1	86	34,0	70	6,70
	15C2252	2 C 225 GG - type 6W	225	2	88	59,5	70	8,40
	15C2253	3 C 225 GG - type 6W	225	3	88	85,0	86	10,90
	15C2254	4 C 225 GG - type 6W	225	4	90	110,5	114	14,00
	15C2255	5 C 225 GG - type 11W	225	5	90	136,0	114	16,00
	15C2256	6 C 225 GG - type 11W	225	6	90	161,5	114	18,50
	15C2501	1 C 250 GG - type 6W	250	1	86	34,0	70	6,85
	15C2502	2 C 250 GG - type 6W	250	2	92	59,5	70	9,70
	15C2503	3 C 250 GG - type 6W	250	3	92	85,0	86	12,40
	15C2504	4 C 250 GG - type 6W	250	4	100	110,5	114	16,50
	15C2505	5 C 250 GG - type 11W	250	5	102	136,0	114	17,70
	15C2506	6 C 250 GG - type 11W	250	6	102	161,5	114	18,80
	15C2801	1 C 280 GG - type 6A	280	1	92	34,0	70	8,40
	15C2802	2 C 280 GG - type 6A	280	2	92	59,5	76	12,40
	15C2803	3 C 280 GG - type 6A	280	3	92	85,0	86	14,30
	15C2804	4 C 280 GG - type 6A	280	4	100	110,5	114	20,00
	15C2805	5 C 280 GG - type 11A	280	5	102	136,0	114	21,80
	15C2806	6 C 280 GG - type 11A	280	6	102	161,5	114	26,00
	15C3001	1 C 300 GG - type 6A	300	1	92	34,0	70	8,70
	15C3002	2 C 300 GG - type 6A	300	2	92	59,5	76	12,00
	15C3003	3 C 300 GG - type 6A	300	3	92	85,0	86	15,60
	15C3004	4 C 300 GG - type 6A	300	4	110	110,5	114	20,20
	15C3005	5 C 300 GG - type 11A	300	5	112	136,0	114	26,00
	15C3006	6 C 300 GG - type 11A	300	6	112	161,5	114	29,00
	15C3201	1 C 320 GG - type 6A	320	1	92	34,0	70	8,80
	15C3202	2 C 320 GG - type 6A	320	2	92	59,5	76	12,90
	15C3203	3 C 320 GG - type 6A	320	3	92	85,0	86	16,70
	15C3204	4 C 320 GG - type 6A	320	4	110	110,5	114	23,00
	15C3205	5 C 320 GG - type 11A	320	5	112	136,0	114	29,80
	15C3206	6 C 320 GG - type 11A	320	6	112	161,5	114	31,00
	15C3401	1 C 340 GG - type 6A *	340	1	100	34,0	70	9,80
	15C3402	2 C 340 GG - type 6A *	340	2	100	59,5	76	14,80
	15C3403	3 C 340 GG - type 6A *	340	3	100	85,0	86	17,50
	15C3404	4 C 340 GG - type 6A *	340	4	114	110,5	114	25,40
	15C3405	5 C 340 GG - type 11A *	340	5	114	136,0	114	31,60
	15C3406	6 C 340 GG - type 11A *	340	6	114	161,5	114	34,20
	15C3501	1 C 350 GG - type 6A	350	1	110	34,0	70	10,20
15C3502	2 C 350 GG - type 6A	350	2	110	59,5	76	15,60	
15C3503	3 C 350 GG - type 6A	350	3	110	85,0	86	18,80	
15C3504	4 C 350 GG - type 6A	350	4	114	110,5	114	25,00	
15C3505	5 C 350 GG - type 11A	350	5	114	136,0	114	31,20	
15C3506	6 C 350 GG - type 11A	350	6	114	161,5	114	33,00	
15C3601	1 C 360 GG - type 6A	360	1	110	34,0	70	11,00	
15C3602	2 C 360 GG - type 6A	360	2	110	59,5	76	16,20	

* A richiesta - On request - Auf Anfrage - Sur demande - Bajo consulta.



Pulegge a gola monoblocco in ghisa

Monobloc V-pulleys in cast-iron

Monoblock Keilriemenscheiben aus Grauguss

Poulies trapézoïdales moyeu plein en fonte

Poleas trapeciales macizas de fundición

C

Materiale Material Werkstoff Matériel Material	Codice Item number Codierung Code Código	Descrizione Designation Bezeichnung Désignation Referencia	Dp mm	N° Gole Grooves Rillen Gorges Canales	Dm mm	F mm	L mm	Peso Weight Gewicht Poids Peso kg
Ghisa Cast iron - Grauguss - Fonte - Fundición	15C3603	3 C 360 GG - type 6A	360	3	110	85,0	86	19,00
	15C3604	4 C 360 GG - type 6A	360	4	114	110,5	114	26,00
	15C3605	5 C 360 GG - type 11A	360	5	114	136,0	114	28,60
	15C3606	6 C 360 GG - type 11A	360	6	114	161,5	114	33,20
	15C3801	1 C 380 GG - type 6A *	380	1	110	34,0	70	12,00
	15C3802	2 C 380 GG - type 6A *	380	2	110	59,5	76	16,00
	15C3803	3 C 380 GG - type 6A *	380	3	110	85,0	86	22,00
	15C3804	4 C 380 GG - type 6A *	380	4	114	110,5	114	29,00
	15C3805	5 C 380 GG - type 11A *	380	5	114	136,0	114	33,00
	15C3806	6 C 380 GG - type 11A *	380	6	114	161,5	114	35,40
	15C4001	1 C 400 GG - type 6A	400	1	110	34,0	70	13,00
	15C4002	2 C 400 GG - type 6A	400	2	110	59,5	80	17,00
	15C4003	3 C 400 GG - type 6A	400	3	110	85,0	86	21,20
	15C4004	4 C 400 GG - type 6A	400	4	120	110,5	114	28,80
	15C4005	5 C 400 GG - type 11A	400	5	120	136,0	114	32,75
	15C4006	6 C 400 GG - type 11A	400	6	120	161,5	114	40,00
	15C4251	1 C 425 GG - type 6A *	425	1	110	34,0	70	12,40
	15C4252	2 C 425 GG - type 6A *	425	2	110	59,5	80	18,80
	15C4253	3 C 425 GG - type 6A *	425	3	110	85,0	86	25,40
	15C4254	4 C 425 GG - type 6A *	425	4	120	110,5	114	32,20
	15C4255	5 C 425 GG - type 11A *	425	5	120	136,0	114	36,00
	15C4256	6 C 425 GG - type 11A *	425	6	120	161,5	114	39,00
	15C4501	1 C 450 GG - type 6A	450	1	110	34,0	70	15,00
	15C4502	2 C 450 GG - type 6A	450	2	110	59,5	80	19,50
	15C4503	3 C 450 GG - type 6A	450	3	110	85,0	86	26,80
	15C4504	4 C 450 GG - type 6A	450	4	120	110,5	114	31,20
	15C4505	5 C 450 GG - type 11A	450	5	120	136,0	114	37,00
	15C4506	6 C 450 GG - type 11A	450	6	120	161,5	114	40,00
	15C5001	1 C 500 GG - type 6A	500	1	114	34,0	70	17,00
	15C5002	2 C 500 GG - type 6A	500	2	114	59,5	80	22,40
	15C5003	3 C 500 GG - type 6A	500	3	114	85,0	86	28,20
	15C5004	4 C 500 GG - type 6A	500	4	126	110,5	114	35,00
	15C5005	5 C 500 GG - type 11A	500	5	126	136,0	114	40,00
	15C5006	6 C 500 GG - type 11A	500	6	126	161,5	114	52,00
	15C5301	1 C 530 GG - type 6A *	530	1	114	34,0	70	19,20
	15C5302	2 C 530 GG - type 6A *	530	2	114	59,5	80	22,40
	15C5303	3 C 530 GG - type 6A *	530	3	114	85,0	86	28,00
	15C5304	4 C 530 GG - type 6A *	530	4	130	110,5	114	37,60
	15C5305	5 C 530 GG - type 11A *	530	5	130	136,0	114	42,00
	15C5306	6 C 530 GG - type 11A *	530	6	130	161,5	114	46,80
	15C5601	1 C 560 GG - type 6A	560	1	114	34,0	70	18,50
	15C5602	2 C 560 GG - type 6A	560	2	114	59,5	80	22,60
	15C5603	3 C 560 GG - type 6A	560	3	114	85,0	86	30,00
	15C5604	4 C 560 GG - type 6A	560	4	130	110,5	114	38,20
	15C5605	5 C 560 GG - type 11A	560	5	130	136,0	114	45,20
	15C5606	6 C 560 GG - type 11A	560	6	130	161,5	114	48,60
	15C6001	1 C 600 GG - type 6A	600	1	114	34,0	70	20,00
	15C6002	2 C 600 GG - type 6A	600	2	114	59,5	80	26,00
	15C6003	3 C 600 GG - type 6A	600	3	114	85,0	86	32,00
	15C6004	4 C 600 GG - type 6A	600	4	130	110,5	114	44,20
	15C6005	5 C 600 GG - type 11A	600	5	130	136,0	114	58,80
	15C6006	6 C 600 GG - type 11A	600	6	130	161,5	114	56,60
	15C6301	1 C 630 GG - type 6A	630	1	114	34,0	70	19,50
	15C6302	2 C 630 GG - type 6A	630	2	114	59,5	80	25,50
	15C6303	3 C 630 GG - type 6A	630	3	114	85,0	86	32,20
	15C6304	4 C 630 GG - type 6A	630	4	130	110,5	114	44,80
	15C6305	5 C 630 GG - type 11A	630	5	130	136,0	114	57,40
	15C6306	6 C 630 GG - type 11A	630	6	130	161,5	114	54,80

* A richiesta - On request - Auf Anfrage - Sur demande - Bajo consulta.



Pulegge a gola monoblocco in lega leggera

Monobloc V-pulleys in light alloy

Monoblock Keilriemenscheiben aus Leichtmetalllegierung

Poulies trapézoïdales moyeu plein en alliage léger

Poleas trapeciales macizas de aleación ligera





Pulegge a gola monoblocco in lega leggera

Monobloc V-pulleys in light alloy

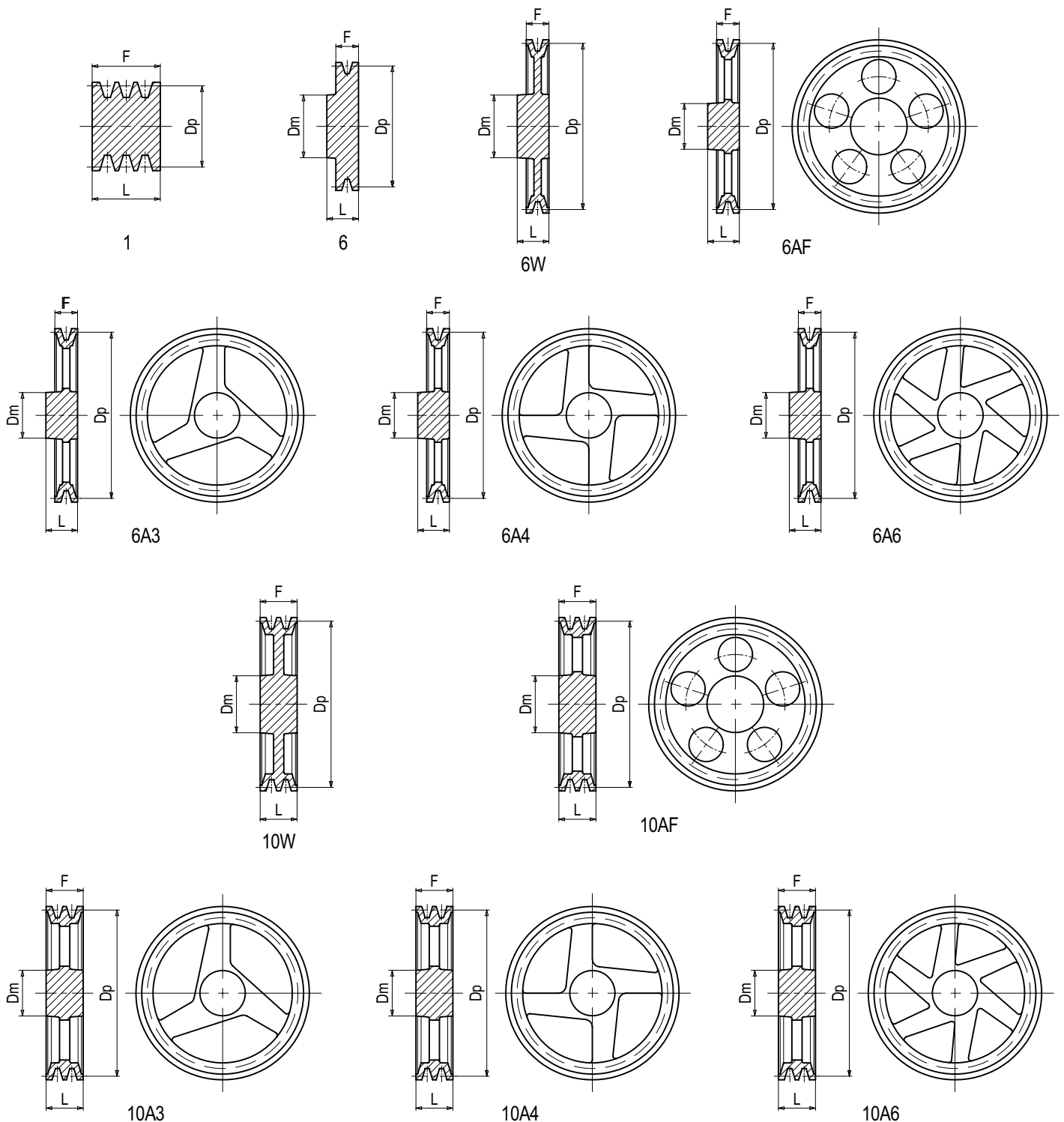
Monoblock Keilriemenscheiben aus Leichtmetalllegierung

Poulies trapézoïdales moyeu plein en alliage léger

Poleas trapeciales macizas de aleación ligera

Forme costruttive

Design features - Konstruktionsmerkmale - Caractéristiques - Características





Pulegge a gola monoblocco in lega leggera

Monobloc V-pulleys in light alloy

Monoblock Keilriemenscheiben aus Leichtmetalllegierung

Poulies trapézoïdales moyeu plein en alliage léger

Poleas trapeciales macizas de aleación ligera

Le pulegge a gola monoblocco in lega leggera sono realizzate con materiale di qualità. Hanno un grado di finitura tale da assicurare un perfetto accoppiamento con le cinghie e garantire l'ottimo funzionamento della trasmissione.

All monobloc V-pulleys in light alloy are made from high quality material. The very accurate finishing enables the perfect matching with the belts and assures the best running of the drive.

Alle Keilriemenscheiben aus Leichtmetalllegierung sind von Material von hoher Qualität gemacht. Der sehr genaue Fertigung ermöglicht das perfekte Anpassen mit den Riemen und sichert das beste Laufen des Antriebes.

Les poulies trapézoïdales moyeu plein en alliage léger sont fabriquées en utilisant un matériel de haute qualité. Elles ont un degré de finition qui assure un parfait assemblage avec les courroies et qui garantit le fonctionnement optimal de la transmission.

Las poleas trapeciales macizas de aleación ligera se fabrican en un material de la más alta calidad. Tienen un grado de acabado tal que puede asegurar un perfecto encaje con las correas y el funcionamiento impecable de la transmisión.

Il dimensionamento delle gole è stato realizzato in modo che si possano montare le cinghie:

The dimensions of the grooves allow the mounting of the following belts:

Die Abmessungen von den Rillen erlauben das Aufstellen von den folgenden Riemen:

Les dimensions des gorges permettent le montage des ces courroies:

Las dimensiones de los canales permiten el montaje de las siguientes correas:

NORMAL®
NORMALUSA®
NORMALMEC® e **LINEA-X.**

NORMAL®
NORMALUSA®
NORMALMEC® and **LINEA-X.**

NORMAL®
NORMALUSA®
NORMALMEC® und **LINEA-X.**

NORMAL®
NORMALUSA®
NORMALMEC® et **LINEA-X.**

NORMAL®
NORMALUSA®
NORMALMEC® y **LINEA-X.**

Tutte le dimensioni sono in mm.

All dimensions are in mm.

Alle Abmessungen sind in mm.

Toutes les dimensions sont en mm.

Todas las dimensiones son en mm.

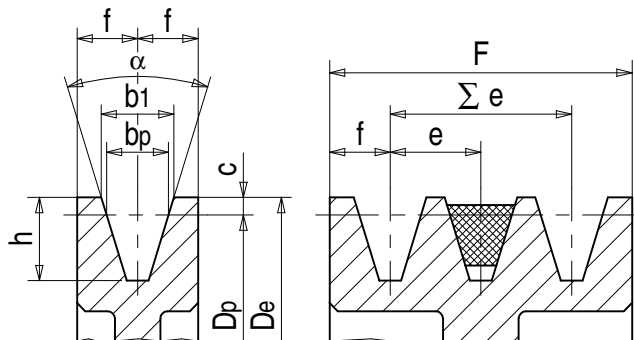
Dimensioni delle gole

Dimensions of grooves

Abmessungen der Rillen

Dimensions des gorges

Dimensiones de los canales



Sezione - Section - Profil - Section - Perfil		SPZ	SPA	SPB	
bp		8,5	11	14	
b1≈		9,7	12,7	16,3	
c		2	2,8	3,5	
e		12±0,3	15±0,3	19±0,3	
f		8±0,6	10±0,6	12,5±0,8	
h		11	14	18	
α = $\frac{34^\circ}{38^\circ}$ Dp =		≤80	≤118	≤190	
		>80	>118	>190	
α Tolleranza-Tolerance-Fertigungstoleranz-Tolérance-Tolerancia		±1°	±1°	±1°	
F	N° Gole Grooves Rillen Gorges Canales	1	16	20	25
		2	28	35	44
		3	40	50	63
		4	52	65	82
		5	64	80	101
		6	76	95	120
		7	88	110	139
		8	100	125	158
		9	112	140	177
		10	124	155	196
		11	136	170	215
		12	148	185	234
Σ e Tolleranza-Tolerance-Fertigungstoleranz-Tolérance-Tolerancia		±0,6	±0,6	±0,8	



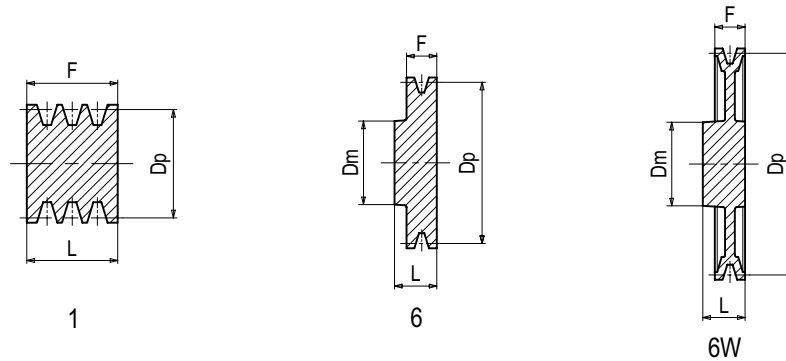
Pulegge a gola monoblocco in lega leggera

Monobloc V-pulleys in light alloy

Monoblock Keilriemenscheiben aus Leichtmetalllegierung

Poulies trapézoïdales moyeu plein en alliage léger

Poleas trapeciales macizas de aleación ligera



Diametro primitivo minimo delle pulegge raccomandato dalle norme ISO R 459 e DIN 2211:

Minimum pulley pitch diameter recommended by ISO R 459 and DIN 2211:

Empfohlener Mindest-Wirkdurchmesser der Scheiben nach ISO R 459 und DIN 2211:

Diamètre primitif minimum des poulies recommandé par ISO R 459 et DIN 2211:

Diámetro primitivo mínimo de las poleas recomendado por ISO R 459 y DIN 2211:

LINEA-X
NORMAL® Z Dp 56
NORMALMEC® SPZ Dp 60
NORMALUSA® 3V Dp 63

Z - SPZ - 3V

Materiale Material Werkstoff Matériel Material	Codice Item number Codierung Code Código	Descrizione Designation Bezeichnung Désignation Referencia	Dp mm	N° Gole Grooves Rillen Gorges Canales	Dm mm	F mm	L mm	Peso Weight Gewicht Poids Peso kg
Alluminio Aluminium - Aluminium - Aluminio	16Z0401	1 SPZ 40 AL - type 6	40	1	29	16	29	0,07
	16Z0402	2 SPZ 40 AL - type 6	40	2	29	28	36	0,10
	16Z0403	3 SPZ 40 AL - type 1	40	3	-	40	40	0,12
	16Z0501	1 SPZ 50 AL - type 6	50	1	35	16	29	0,13
	16Z0502	2 SPZ 50 AL - type 6	50	2	33	28	36	0,15
	16Z0503	3 SPZ 50 AL - type 1	50	3	-	40	40	0,18
	16Z0601	1 SPZ 60 AL - type 6	60	1	41	16	29	0,17
	16Z0602	2 SPZ 60 AL - type 6	60	2	39	28	36	0,22
	16Z0603	3 SPZ 60 AL - type 1	60	3	-	40	40	0,27
	16Z0651	1 SPZ 65 AL - type 6	65	1	41	16	29	0,16
	16Z0652	2 SPZ 65 AL - type 6	65	2	41	28	36	0,30
	16Z0653	3 SPZ 65 AL - type 1	65	3	-	40	40	0,30
	16Z0701	1 SPZ 70 AL - type 6	70	1	41	16	29	0,20
	16Z0702	2 SPZ 70 AL - type 6	70	2	41	28	36	0,29
	16Z0703	3 SPZ 70 AL - type 1	70	3	-	40	40	0,39
	16Z0751	1 SPZ 75 AL - type 6W	75	1	42	16	29	0,18
	16Z0752	2 SPZ 75 AL - type 6W	75	2	42	28	36	0,32
	16Z0753	3 SPZ 75 AL - type 10W	75	3	46	40	40	0,37
	16Z0801	1 SPZ 80 AL - type 6W	80	1	42	16	29	0,20
	16Z0802	2 SPZ 80 AL - type 6W	80	2	42	28	36	0,32
	16Z0803	3 SPZ 80 AL - type 10W	80	3	46	40	40	0,42
	16Z0851	1 SPZ 85 AL - type 6W	85	1	45	16	29	0,23
	16Z0852	2 SPZ 85 AL - type 6W	85	2	45	28	36	0,39
	16Z0853	3 SPZ 85 AL - type 10W	85	3	46	40	40	0,54
16Z0901	1 SPZ 90 AL - type 6W	90	1	45	16	29	0,27	
16Z0902	2 SPZ 90 AL - type 6W	90	2	45	28	36	0,39	
16Z0903	3 SPZ 90 AL - type 10W	90	3	46	40	40	0,53	
16Z0951	1 SPZ 95 AL - type 6W	95	1	48	16	29	0,35	
16Z0952	2 SPZ 95 AL - type 6W	95	2	45	28	36	0,48	
16Z0953	3 SPZ 95 AL - type 10W	95	3	46	40	40	0,53	



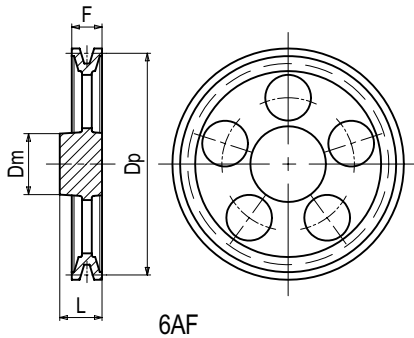
Pulegge a gola monoblocco in lega leggera

Monobloc V-pulleys in light alloy

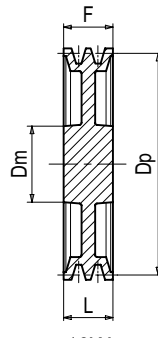
Monoblock Keilriemenscheiben aus Leichtmetalllegierung

Poulies trapézoïdales moyeu plein en alliage léger

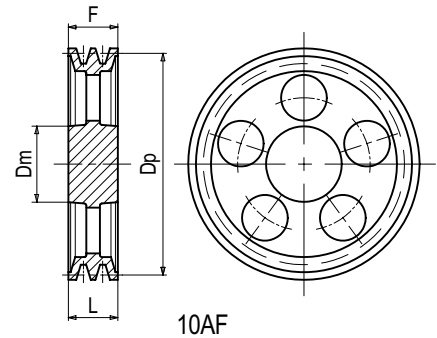
Poleas trapeciales macizas de aleación ligera



6AF



10W



10AF

Z - SPZ - 3V

Materiale Material Werkstoff Matériel Material	Codice Item number Codierung Code Código	Descrizione Designation Bezeichnung Désignation Referencia	Dp mm	N° Gole Grooves Rillen Gorges Canales	Dm mm	F mm	L mm	Peso Weight Gewicht Poids Peso kg
Alluminio Aluminium - Aluminium - Aluminium - Aluminium	16Z1001	1 SPZ 100 AL - type 6W	100	1	48	16	29	0,35
	16Z1002	2 SPZ 100 AL - type 6W	100	2	45	28	36	0,42
	16Z1003	3 SPZ 100 AL - type 10W	100	3	46	40	40	0,60
	16Z1051	1 SPZ 105 AL - type 6W	105	1	51	16	29	0,34
	16Z1052	2 SPZ 105 AL - type 6W	105	2	45	28	36	0,40
	16Z1053	3 SPZ 105 AL - type 10W	105	3	46	40	40	0,70
	16Z1101	1 SPZ 110 AL - type 6W	110	1	48	16	29	0,38
	16Z1102	2 SPZ 110 AL - type 6AF	110	2	45	28	36	0,45
	16Z1103	3 SPZ 110 AL - type 10W	110	3	49	40	40	0,65
	16Z1121	1 SPZ 112 AL - type 6W	112	1	48	16	29	0,37
	16Z1122	2 SPZ 112 AL - type 6AF	112	2	45	28	36	0,50
	16Z1123	3 SPZ 112 AL - type 10W	112	3	48	40	40	0,68
	16Z1151	1 SPZ 115 AL - type 6AF	115	1	50	16	29	0,40
	16Z1152	2 SPZ 115 AL - type 6AF	115	2	47	28	36	0,46
	16Z1153	3 SPZ 115 AL - type 10W	115	3	50	40	40	0,79
	16Z1201	1 SPZ 120 AL - type 6AF	120	1	48	16	29	0,40
	16Z1202	2 SPZ 120 AL - type 6AF	120	2	46	28	36	0,50
	16Z1203	3 SPZ 120 AL - type 10W	120	3	51	40	40	0,75
	16Z1251	1 SPZ 125 AL - type 6AF	125	1	50	16	29	0,40
	16Z1252	2 SPZ 125 AL - type 6AF	125	2	46	28	36	0,47
	16Z1253	3 SPZ 125 AL - type 10W	125	3	53	40	40	0,83
	16Z1301	1 SPZ 130 AL - type 6AF	130	1	50	16	29	0,45
	16Z1302	2 SPZ 130 AL - type 6AF	130	2	46	28	36	0,55
	16Z1303	3 SPZ 130 AL - type 10W	130	3	53	40	40	0,79
	16Z1351	1 SPZ 135 AL - type 6AF	135	1	50	16	29	0,42
	16Z1352	2 SPZ 135 AL - type 6AF	135	2	50	28	36	0,53
	16Z1353	3 SPZ 135 AL - type 10W	135	3	53	40	40	0,85
	16Z1401	1 SPZ 140 AL - type 6AF	140	1	54	16	29	0,52
	16Z1402	2 SPZ 140 AL - type 6AF	140	2	51	28	36	0,60
	16Z1403	3 SPZ 140 AL - type 10AF	140	3	55	40	40	0,90
16Z1501	1 SPZ 150 AL - type 6AF	150	1	55	16	29	0,55	
16Z1502	2 SPZ 150 AL - type 6AF	150	2	51	28	36	0,65	
16Z1503	3 SPZ 150 AL - type 10AF	150	3	55	40	40	0,97	
16Z1601	1 SPZ 160 AL - type 6AF	160	1	56	16	29	0,60	
16Z1602	2 SPZ 160 AL - type 6AF	160	2	51	28	36	0,73	
16Z1603	3 SPZ 160 AL - type 10AF	160	3	57	40	40	1,08	



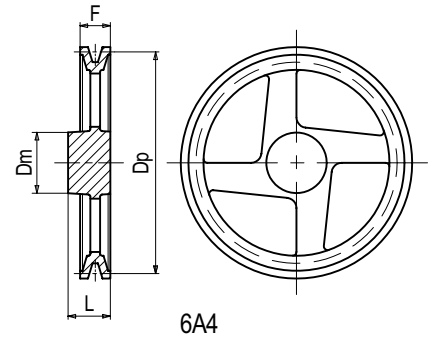
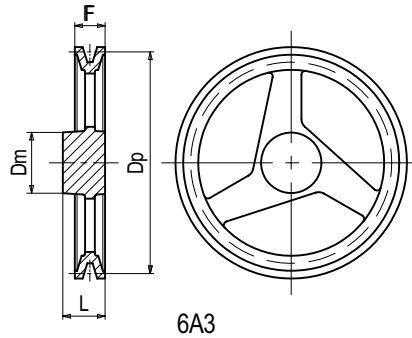
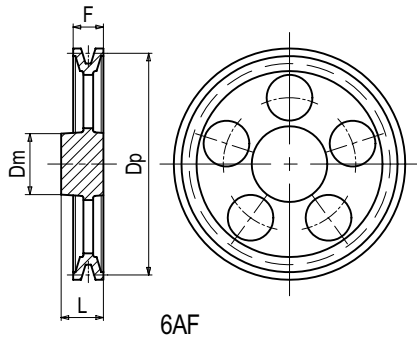
Pulegge a gola monoblocco in lega leggera

Monobloc V-pulleys in light alloy

Monoblock Keilriemenscheiben aus Leichtmetalllegierung

Poulies trapézoïdales moyeu plein en alliage léger

Poleas trapeciales macizas de aleación ligera



Z - SPZ - 3V

Materiale Material Werkstoff Matériel Material	Codice Item number Codierung Code Código	Descrizione Designation Bezeichnung Désignation Referencia	Dp mm	N° Gole Grooves Rillen Gorges Canales	Dm mm	F mm	L mm	Peso Weight Gewicht Poids Peso kg
Alluminio Aluminium - Aluminium - Aluminio	16Z1651	1 SPZ 165 AL - type 6AF	165	1	56	16	29	0,56
	16Z1652	2 SPZ 165 AL - type 6AF	165	2	51	28	36	0,62
	16Z1653	3 SPZ 165 AL - type 10AF	165	3	57	40	40	0,98
	16Z1701	1 SPZ 170 AL - type 6AF	170	1	57	16	29	0,66
	16Z1702	2 SPZ 170 AL - type 6AF	170	2	51	28	36	0,73
	16Z1703	3 SPZ 170 AL - type 10AF	170	3	58	40	40	1,18
	16Z1801	1 SPZ 180 AL - type 6AF	180	1	57	16	29	0,72
	16Z1802	2 SPZ 180 AL - type 6AF	180	2	51	28	36	0,86
	16Z1803	3 SPZ 180 AL - type 10AF	180	3	59	40	40	1,25
	16Z1901	1 SPZ 190 AL - type 6AF	190	1	58	16	29	0,80
	16Z1902	2 SPZ 190 AL - type 6AF	190	2	53	28	36	0,87
	16Z1903	3 SPZ 190 AL - type 10AF	190	3	60	40	40	1,45
	16Z2001	1 SPZ 200 AL - type 6AF	200	1	60	16	29	0,79
	16Z2002	2 SPZ 200 AL - type 6AF	200	2	55	28	36	0,95
	16Z2003	3 SPZ 200 AL - type 10AF	200	3	60	40	40	1,36
	16Z2101	1 SPZ 210 AL - type 6AF	210	1	60	16	29	0,85
	16Z2102	2 SPZ 210 AL - type 6AF	210	2	55	28	36	1,05
	16Z2103	3 SPZ 210 AL - type 10AF	210	3	62	40	40	1,45
	16Z2201	1 SPZ 220 AL - type 6AF	220	1	60	16	29	0,94
	16Z2202	2 SPZ 220 AL - type 6AF	220	2	60	28	36	1,05
	16Z2203	3 SPZ 220 AL - type 10AF	220	3	62	40	40	1,73
	16Z2251	1 SPZ 225 AL - type 6A3	225	1	60	16	29	0,79
	16Z2252	2 SPZ 225 AL - type 6A3	225	2	60	28	36	1,12
	16Z2253	3 SPZ 225 AL - type 10A3	225	3	62	40	40	1,47
	16Z2301	1 SPZ 230 AL - type 6A3	230	1	60	16	29	0,80
	16Z2302	2 SPZ 230 AL - type 6A3	230	2	60	28	36	1,17
	16Z2303	3 SPZ 230 AL - type 10A3	230	3	62	40	40	1,70
	16Z2401	1 SPZ 240 AL - type 6A3	240	1	60	16	29	0,75
	16Z2402	2 SPZ 240 AL - type 6A3	240	2	60	28	36	1,11
	16Z2403	3 SPZ 240 AL - type 10A3	240	3	62	40	40	1,80
16Z2501	1 SPZ 250 AL - type 6A3	250	1	60	16	29	0,92	
16Z2502	2 SPZ 250 AL - type 6A3	250	2	65	28	36	1,25	
16Z2503	3 SPZ 250 AL - type 10A3	250	3	62	40	40	1,83	
16Z2801	1 SPZ 280 AL - type 6A3	280	1	64	16	29	1,00	
16Z2802	2 SPZ 280 AL - type 6A3	280	2	65	28	36	1,53	
16Z2803	3 SPZ 280 AL - type 10A3	280	3	65	40	40	2,18	



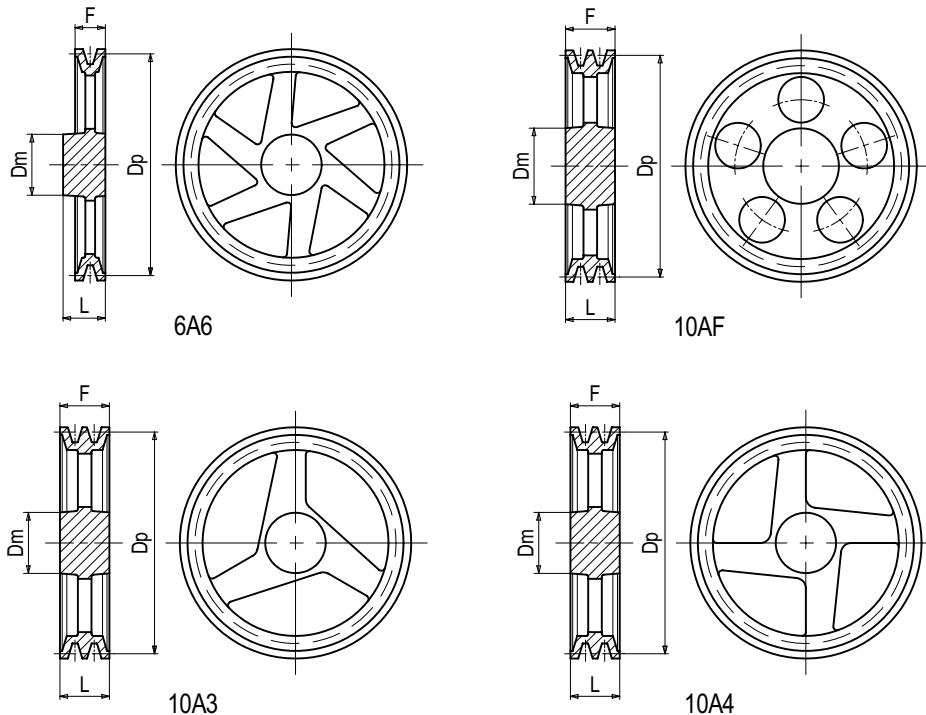
Pulegge a gola monoblocco in lega leggera

Monobloc V-pulleys in light alloy

Monoblock Keilriemenscheiben aus Leichtmetalllegierung

Poulies trapézoïdales moyeu plein en alliage léger

Poleas trapeciales macizas de aleación ligera



Z - SPZ - 3V

Materiale Material Werkstoff Matériel Material	Codice Item number Codierung Code Código	Descrizione Designation Bezeichnung Désignation Referencia	Dp	N° Gole Grooves Rillen Gorges Canales	Dm	F	L	Peso Weight Gewicht Poids Peso kg
			mm		mm	mm	mm	
Alluminio Aluminium - Aluminium - Aluminium	16Z3001	1 SPZ 300 AL - type 6A3	300	1	66	16	29	1,13
	16Z3002	2 SPZ 300 AL - type 6A3	300	2	68	28	36	1,43
	16Z3003	3 SPZ 300 AL - type 10A3	300	3	68	40	40	2,20
	16Z3201	1 SPZ 320 AL - type 6A3	320	1	70	16	29	1,23
	16Z3202	2 SPZ 320 AL - type 6A3	320	2	70	28	36	1,90
	16Z3203	3 SPZ 320 AL - type 10A3	320	3	74	40	40	2,60
	16Z3501	1 SPZ 350 AL - type 6A6	350	1	75	16	29	1,40
	16Z3502	2 SPZ 350 AL - type 6A4	350	2	75	28	36	2,30
	16Z3503	3 SPZ 350 AL - type 10A4	350	3	76	40	40	2,80
	16Z4001	1 SPZ 400 AL - type 6A6	400	1	80	16	29	1,80
	16Z4002	2 SPZ 400 AL - type 6A4	400	2	82	28	36	2,60
	16Z4003	3 SPZ 400 AL - type 10A4	400	3	80	40	40	3,00
	16Z4501	1 SPZ 450 AL - type 6A6	450	1	83	16	29	2,10
	16Z4502	2 SPZ 450 AL - type 6A4	450	2	85	28	36	2,87
	16Z4503	3 SPZ 450 AL - type 10A4	450	3	85	40	40	4,25
	16Z5001	1 SPZ 500 AL - type 6A6	500	1	85	16	29	2,85
	16Z5002	2 SPZ 500 AL - type 6A4	500	2	88	28	36	3,60
	16Z5003	3 SPZ 500 AL - type 10A4	500	3	88	40	40	4,82



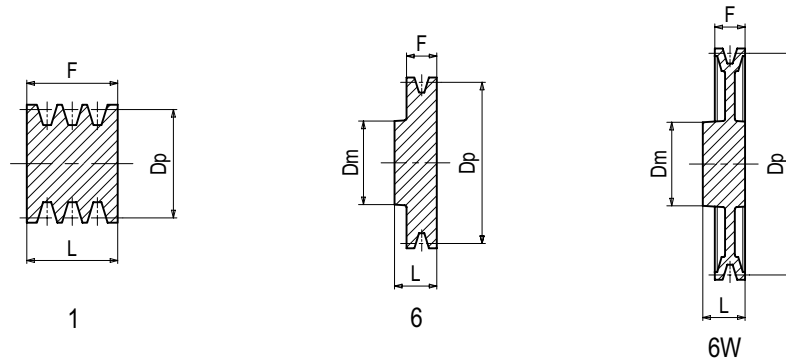
Pulegge a gola monoblocco in lega leggera

Monobloc V-pulleys in light alloy

Monoblock Keilriemenscheiben aus Leichtmetalllegierung

Poulies trapézoïdales moyeu plein en alliage léger

Poleas trapeciales macizas de aleación ligera



Diametro primitivo minimo delle pulegge raccomandato dalle norme ISO R 459 e DIN 2211:

Minimum pulley pitch diameter recommended by ISO R 459 and DIN 2211:

Empfohlener Mindest-Wirkdurchmesser der Scheiben nach ISO R 459 und DIN 2211:

Diamètre primitif minimum des poulies recommandé par ISO R 459 et DIN 2211:

Diámetro primitivo mínimo de las poleas recomendado por ISO R 459 y DIN 2211:

LINEA-X Dp 80
NORMAL® A Dp 85
NORMALMEC® SPA Dp 90

A - SPA

Material Material Werkstoff Matériel Material	Codice Item number Codierung Code Código	Descrizione Designation Bezeichnung Désignation Referencia	Dp mm	N° Gole Grooves Rillen Gorges Canales	Dm mm	F mm	L mm	Peso Weight Gewicht Poids Peso kg
Alluminio Aluminium - Aluminium - Aluminio	16A0401	1 SPA 40 AL - type 6	40	1	29	20	33	0,10
	16A0402	2 SPA 40 AL - type 6	40	2	29	35	43	0,13
	16A0403	3 SPA 40 AL - type 1	40	3	-	50	50	0,15
	16A0501	1 SPA 50 AL - type 6	50	1	35	20	33	0,14
	16A0502	2 SPA 50 AL - type 6	50	2	35	35	43	0,18
	16A0503	3 SPA 50 AL - type 1	50	3	-	50	50	0,22
	16A0601	1 SPA 60 AL - type 6	60	1	40	20	33	0,19
	16A0602	2 SPA 60 AL - type 6	60	2	40	35	43	0,26
	16A0603	3 SPA 60 AL - type 1	60	3	-	50	50	0,32
	16A0651	1 SPA 65 AL - type 6	65	1	41	20	33	0,21
	16A0652	2 SPA 65 AL - type 6	65	2	41	35	43	0,30
	16A0653	3 SPA 65 AL - type 1	65	3	-	50	50	0,45
	16A0701	1 SPA 70 AL - type 6W	70	1	41	20	33	0,22
	16A0702	2 SPA 70 AL - type 6W	70	2	42	35	43	0,32
	16A0703	3 SPA 70 AL - type 1	70	3	-	50	50	0,44
	16A0751	1 SPA 75 AL - type 6W	75	1	42	20	33	0,21
	16A0752	2 SPA 75 AL - type 6W	75	2	46	35	43	0,27
	16A0753	3 SPA 75 AL - type 10W	75	3	48	50	50	0,47
	16A0801	1 SPA 80 AL - type 6W	80	1	42	20	33	0,24
	16A0802	2 SPA 80 AL - type 6W	80	2	46	35	43	0,41
	16A0803	3 SPA 80 AL - type 10W	80	3	48	50	50	0,54
	16A0851	1 SPA 85 AL - type 6W	85	1	42	20	33	0,25
	16A0852	2 SPA 85 AL - type 6W	85	2	46	35	43	0,40
	16A0853	3 SPA 85 AL - type 10W	85	3	48	50	50	0,60
16A0901	1 SPA 90 AL - type 6W	90	1	46	20	33	0,30	
16A0902	2 SPA 90 AL - type 6W	90	2	46	35	43	0,47	
16A0903	3 SPA 90 AL - type 10W	90	3	48	50	50	0,66	
16A0951	1 SPA 95 AL - type 6W	95	1	48	20	33	0,36	
16A0952	2 SPA 95 AL - type 6W	95	2	48	35	43	0,54	
16A0953	3 SPA 95 AL - type 10W	95	3	48	50	50	0,80	



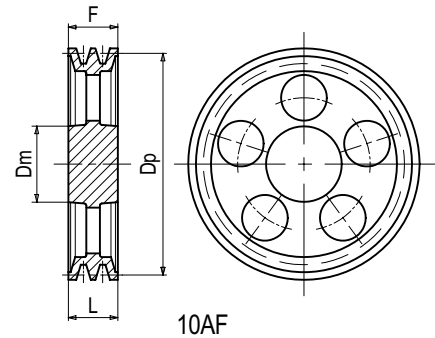
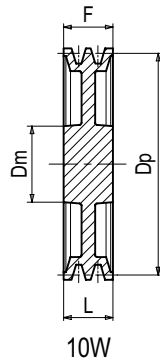
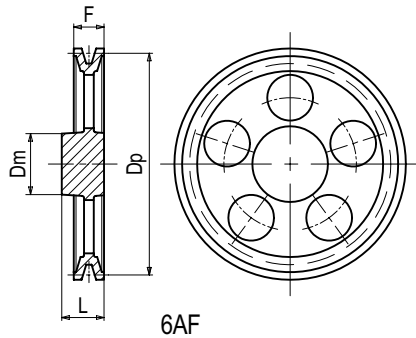
Pulegge a gola monoblocco in lega leggera

Monobloc V-pulleys in light alloy

Monoblock Keilriemenscheiben aus Leichtmetalllegierung

Poulies trapézoïdales moyeu plein en alliage léger

Poleas trapeciales macizas de aleación ligera



A - SPA

Materiale Material Werkstoff Matériel Material	Codice Item number Codierung Code Código	Descrizione Designation Bezeichnung Désignation Referencia	Dp mm	N° Gole Grooves Rillen Gorges Canales	Dm mm	F mm	L mm	Peso Weight Gewicht Poids Peso kg
Alluminio Aluminium - Aluminium - Aluminium - Aluminium	16A1001	1 SPA 100 AL - type 6W	100	1	48	20	33	0,36
	16A1002	2 SPA 100 AL - type 6W	100	2	48	35	43	0,55
	16A1003	3 SPA 100 AL - type 10W	100	3	48	50	50	0,80
	16A1051	1 SPA 105 AL - type 6W	105	1	50	20	33	0,37
	16A1052	2 SPA 105 AL - type 6W	105	2	48	35	43	0,69
	16A1053	3 SPA 105 AL - type 10W	105	3	47	50	50	0,81
	16A1101	1 SPA 110 AL - type 6W	110	1	48	20	33	0,38
	16A1102	2 SPA 110 AL - type 6W	110	2	48	35	43	0,62
	16A1103	3 SPA 110 AL - type 10W	110	3	48	50	50	0,78
	16A1121	1 SPA 112 AL - type 6W	112	1	48	20	33	0,40
	16A1122	2 SPA 112 AL - type 6W	112	2	48	35	43	0,66
	16A1123	3 SPA 112 AL - type 10W	112	3	48	50	50	0,82
	16A1151	1 SPA 115 AL - type 6W	115	1	48	20	33	0,41
	16A1152	2 SPA 115 AL - type 6W	115	2	48	35	43	0,54
	16A1153	3 SPA 115 AL - type 10W	115	3	48	50	50	0,85
	16A1201	1 SPA 120 AL - type 6AF	120	1	48	20	33	0,43
	16A1202	2 SPA 120 AL - type 6AF	120	2	48	35	43	0,65
	16A1203	3 SPA 120 AL - type 10W	120	3	51	50	50	0,86
	16A1251	1 SPA 125 AL - type 6AF	125	1	50	20	33	0,42
	16A1252	2 SPA 125 AL - type 6AF	125	2	51	35	43	0,63
	16A1253	3 SPA 125 AL - type 10W	125	3	51	50	50	0,86
	16A1301	1 SPA 130 AL - type 6AF	130	1	50	20	33	0,46
	16A1302	2 SPA 130 AL - type 6AF	130	2	50	35	43	0,72
	16A1303	3 SPA 130 AL - type 10W	130	3	51	50	50	0,99
	16A1351	1 SPA 135 AL - type 6AF	135	1	49	20	33	0,50
	16A1352	2 SPA 135 AL - type 6AF	135	2	55	35	43	0,72
	16A1353	3 SPA 135 AL - type 10W	135	3	54	50	50	1,02
	16A1401	1 SPA 140 AL - type 6AF	140	1	54	20	33	0,57
	16A1402	2 SPA 140 AL - type 6AF	140	2	55	35	43	0,75
	16A1403	3 SPA 140 AL - type 10AF	140	3	55	50	50	1,10
16A1501	1 SPA 150 AL - type 6AF	150	1	55	20	33	0,60	
16A1502	2 SPA 150 AL - type 6AF	150	2	55	35	43	0,89	
16A1503	3 SPA 150 AL - type 10AF	150	3	57	50	50	1,25	
16A1601	1 SPA 160 AL - type 6AF	160	1	56	20	33	0,66	
16A1602	2 SPA 160 AL - type 6AF	160	2	58	35	43	0,90	
16A1603	3 SPA 160 AL - type 10AF	160	3	60	50	50	1,35	



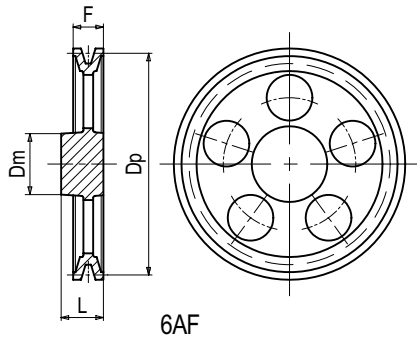
Pulegge a gola monoblocco in lega leggera

Monobloc V-pulleys in light alloy

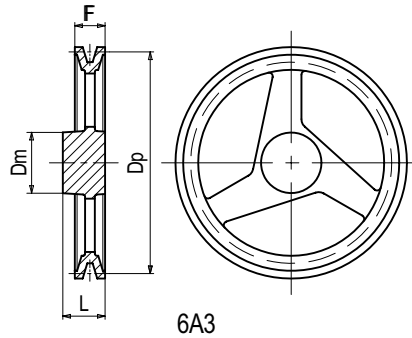
Monoblock Keilriemenscheiben aus Leichtmetalllegierung

Poulies trapézoïdales moyeu plein en alliage léger

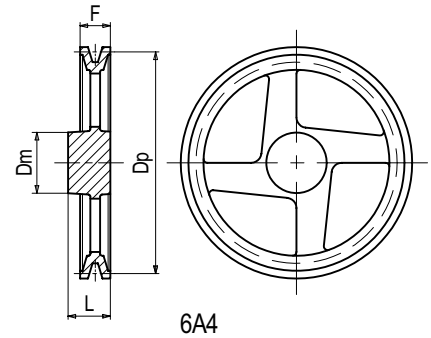
Poleas trapeciales macizas de aleación ligera



6AF



6A3



6A4

A - SPA

Material Material Werkstoff Matériel Material	Codice Item number Codierung Code Código	Descrizione Designation Bezeichnung Désignation Referencia	Dp mm	N° Gole Grooves Rillen Gorges Canales	Dm mm	F mm	L mm	Peso Weight Gewicht Poids Peso kg
Alluminio Aluminium - Aluminium - Aluminio	16A1651	1 SPA 165 AL - type 6AF	165	1	56	20	33	0,63
	16A1652	2 SPA 165 AL - type 6AF	165	2	58	35	43	0,91
	16A1653	3 SPA 165 AL - type 10AF	165	3	60	50	50	1,37
	16A1701	1 SPA 170 AL - type 6AF	170	1	57	20	33	0,72
	16A1702	2 SPA 170 AL - type 6AF	170	2	58	35	43	1,07
	16A1703	3 SPA 170 AL - type 10AF	170	3	60	50	50	1,38
	16A1801	1 SPA 180 AL - type 6AF	180	1	57	20	33	0,75
	16A1802	2 SPA 180 AL - type 6AF	180	2	60	35	43	1,10
	16A1803	3 SPA 180 AL - type 10AF	180	3	60	50	50	1,53
	16A1901	1 SPA 190 AL - type 6AF	190	1	58	20	33	0,85
	16A1902	2 SPA 190 AL - type 6AF	190	2	60	35	43	1,21
	16A1903	3 SPA 190 AL - type 10AF	190	3	62	50	50	1,55
	16A2001	1 SPA 200 AL - type 6AF	200	1	60	20	33	0,89
	16A2002	2 SPA 200 AL - type 6AF	200	2	62	35	43	1,38
	16A2003	3 SPA 200 AL - type 10AF	200	3	62	50	50	1,75
	16A2101	1 SPA 210 AL - type 6AF	210	1	60	20	33	0,89
	16A2102	2 SPA 210 AL - type 6AF	210	2	62	35	43	1,30
	16A2103	3 SPA 210 AL - type 10AF	210	3	62	50	50	1,75
	16A2201	1 SPA 220 AL - type 6AF	220	1	60	20	33	1,05
	16A2202	2 SPA 220 AL - type 6AF	220	2	62	35	43	1,46
	16A2203	3 SPA 220 AL - type 10AF	220	3	62	50	50	1,85
	16A2251	1 SPA 225 AL - type 6A3	225	1	61	20	33	0,82
	16A2252	2 SPA 225 AL - type 6A3	225	2	64	35	43	1,35
	16A2253	3 SPA 225 AL - type 10A3	225	3	61	50	50	1,67
	16A2301	1 SPA 230 AL - type 6A3	230	1	60	20	33	0,90
	16A2302	2 SPA 230 AL - type 6A3	230	2	62	35	43	1,50
	16A2303	3 SPA 230 AL - type 10A3	230	3	62	50	50	1,90
	16A2401	1 SPA 240 AL - type 6A3	240	1	60	20	33	0,82
	16A2402	2 SPA 240 AL - type 6A3	240	2	62	35	43	1,30
	16A2403	3 SPA 240 AL - type 10A3	240	3	62	50	50	2,00
16A2501	1 SPA 250 AL - type 6A3	250	1	60	20	33	0,95	
16A2502	2 SPA 250 AL - type 6A3	250	2	62	35	43	1,45	
16A2503	3 SPA 250 AL - type 10A3	250	3	62	50	50	1,95	
16A2801	1 SPA 280 AL - type 6A3	280	1	64	20	33	1,10	
16A2802	2 SPA 280 AL - type 6A3	280	2	64	35	43	1,70	
16A2803	3 SPA 280 AL - type 10A3	280	3	65	50	50	2,30	



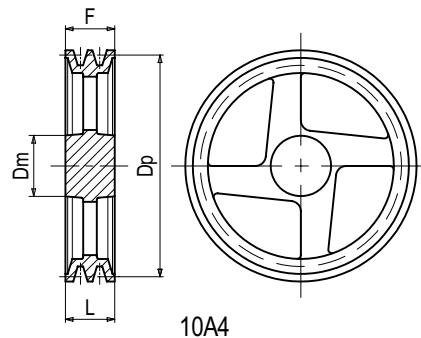
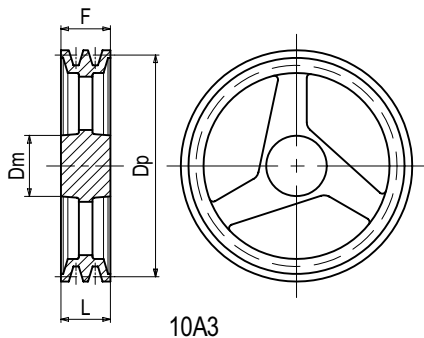
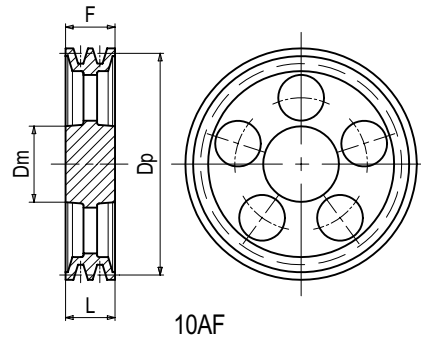
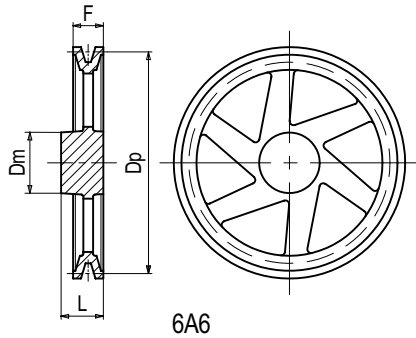
Pulegge a gola monoblocco in lega leggera

Monobloc V-pulleys in light alloy

Monoblock Keilriemenscheiben aus Leichtmetalllegierung

Poulies trapézoïdales moyeu plein en alliage léger

Poleas trapeciales macizas de aleación ligera



A - SPA

Materiale Material Werkstoff Matériel Material	Codice Item number Codierung Code Código	Descrizione Designation Bezeichnung Désignation Referencia	Dp mm	N° Gole Grooves Rillen Gorges Canales	Dm mm	F mm	L mm	Peso Weight Gewicht Poids Peso kg
Aluminio Aluminium - Aluminium - Aluminio	16A3001	1 SPA 300 AL - type 6A3	300	1	66	20	33	1,20
	16A3002	2 SPA 300 AL - type 6A3	300	2	66	35	43	1,80
	16A3003	3 SPA 300 AL - type 10A3	300	3	68	50	50	2,55
	16A3201	1 SPA 320 AL - type 6A3	320	1	70	20	33	1,32
	16A3202	2 SPA 320 AL - type 6A3	320	2	70	35	43	2,00
	16A3203	3 SPA 320 AL - type 10A3	320	3	70	50	50	2,87
	16A3251	1 SPA 325 AL - type 6A6 **	325	1	67	20	34	1,78
	16A3253	3 SPA 325 AL - type 10A6 **	325	3	70	50	50	3,14
	16A3501	1 SPA 350 AL - type 6A6	350	1	75	20	33	1,45
	16A3502	2 SPA 350 AL - type 6A6	350	2	75	35	43	2,30
	16A3503	3 SPA 350 AL - type 10A4	350	3	76	50	50	3,04
	16A4001	1 SPA 400 AL - type 6A6	400	1	80	20	33	1,90
	16A4002	2 SPA 400 AL - type 6A6	400	2	80	35	43	3,00
	16A4003	3 SPA 400 AL - type 10A4	400	3	80	50	50	3,76
	16A4501	1 SPA 450 AL - type 6A6	450	1	83	20	33	2,20
	16A4502	2 SPA 450 AL - type 6A6	450	2	85	35	43	3,55
	16A4503	3 SPA 450 AL - type 10A4	450	3	85	50	50	4,89
	16A5001	1 SPA 500 AL - type 6A6	500	1	85	20	33	2,50
	16A5002	2 SPA 500 AL - type 6A4	500	2	88	35	43	4,15
	16A5003	3 SPA 500 AL - type 10A4	500	3	88	50	50	5,10

** Ad esaurimento - To be sold out - Bis Ausverkauf - À épuiser - A agotar.



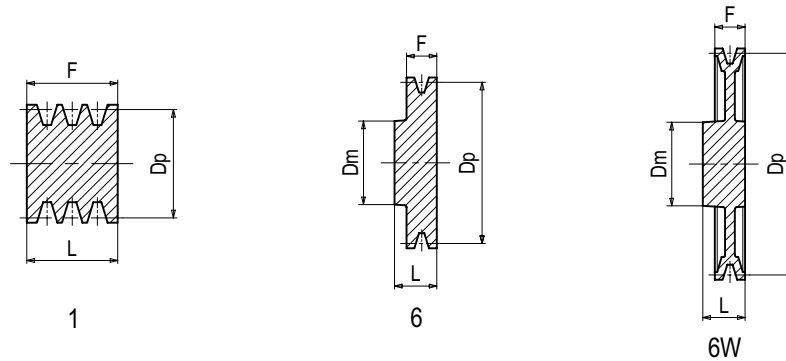
Pulegge a gola monoblocco in lega leggera

Monobloc V-pulleys in light alloy

Monoblock Keilriemenscheiben aus Leichtmetalllegierung

Poulies trapézoïdales moyeu plein en alliage léger

Poleas trapeciales macizas de aleación ligera



Diametro primitivo minimo delle pulegge raccomandato dalle norme ISO R 459 e DIN 2211:

Minimum pulley pitch diameter recommended by ISO R 459 and DIN 2211:

Empfohlener Mindest-Wirkdurchmesser der Scheiben nach ISO R 459 und DIN 2211:

Diamètre primitif minimum des poulies recommandé par ISO R 459 et DIN 2211:

Diámetro primitivo mínimo de las poleas recomendado por ISO R 459 y DIN 2211:

LINEA-X
NORMAL® B Dp 112
NORMALMEC® SPB Dp 125
NORMALUSA® 5V Dp 140

B - SPB - 5V

Materiale Material Werkstoff Matériel Material	Codice Item number Codierung Code Código	Descrizione Designation Bezeichnung Désignation Referencia	Dp mm	N° Gole Grooves Rillen Gorges Canales	Dm mm	F mm	L mm	Peso Weight Gewicht Poids Peso kg
Alluminio Aluminium - Aluminium - Aluminio	16B0401	1 SPB 40 AL - type 6 *	40	1	35	25	39	0,13
	16B0402	2 SPB 40 AL - type 1 **	40	2	-	44	44	0,14
	16B0501	1 SPB 50 AL - type 6	50	1	36	25	39	0,17
	16B0502	2 SPB 50 AL - type 1	50	2	-	44	44	0,18
	16B0503	3 SPB 50 AL - type 1	50	3	-	63	63	0,28
	16B0601	1 SPB 60 AL - type 6	60	1	42	25	39	0,22
	16B0602	2 SPB 60 AL - type 1	60	2	-	44	44	0,29
	16B0603	3 SPB 60 AL - type 1	60	3	-	63	63	0,40
	16B0651	1 SPB 65 AL - type 6	65	1	40	25	39	0,32
	16B0652	2 SPB 65 AL - type 1	65	2	-	44	44	0,50
	16B0653	3 SPB 65 AL - type 1	65	3	-	63	63	0,44
	16B0701	1 SPB 70 AL - type 6	70	1	44	25	39	0,32
	16B0702	2 SPB 70 AL - type 1	70	2	-	44	44	0,40
	16B0703	3 SPB 70 AL - type 1	70	3	-	63	63	0,58
	16B0751	1 SPB 75 AL - type 6W	75	1	44	25	39	0,28
	16B0752	2 SPB 75 AL - type 10W	75	2	46	44	44	0,59
	16B0753	3 SPB 75 AL - type 10W	75	3	46	63	63	0,72
	16B0801	1 SPB 80 AL - type 6W	80	1	44	25	39	0,30
	16B0802	2 SPB 80 AL - type 10W	80	2	47	44	44	0,50
	16B0803	3 SPB 80 AL - type 10W	80	3	47	63	63	0,72
	16B0851	1 SPB 85 AL - type 6W	85	1	48	25	39	0,42
	16B0852	2 SPB 85 AL - type 10W	85	2	46	44	44	0,76
	16B0853	3 SPB 85 AL - type 10W	85	3	46	63	63	0,88
	16B0901	1 SPB 90 AL - type 6W	90	1	48	25	39	0,42
16B0902	2 SPB 90 AL - type 10W	90	2	47	44	44	0,57	
16B0903	3 SPB 90 AL - type 10W	90	3	47	63	63	0,94	
16B0951	1 SPB 95 AL - type 6W	95	1	48	25	39	0,45	
16B0952	2 SPB 95 AL - type 10W	95	2	54	44	44	0,83	
16B0953	3 SPB 95 AL - type 10W	95	3	55	63	63	1,11	

* A richiesta - On request - Auf Anfrage - Sur demande - Bajo consulta.

** Ad esaurimento - To be sold out - Bis Ausverkauf - À épuiser - A agotar.



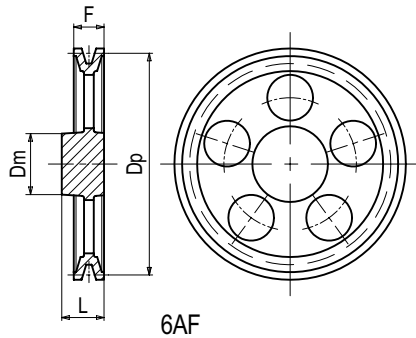
Pulegge a gola monoblocco in lega leggera

Monobloc V-pulleys in light alloy

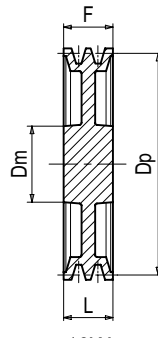
Monoblock Keilriemenscheiben aus Leichtmetalllegierung

Poulies trapézoïdales moyeu plein en alliage léger

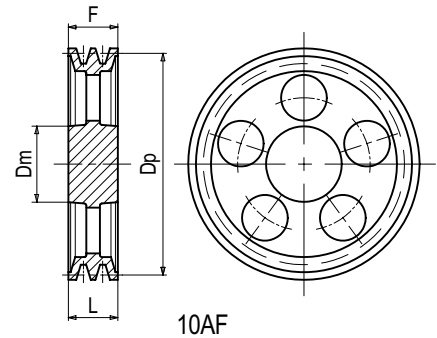
Poleas trapeciales macizas de aleación ligera



6AF



10W



10AF

B - SPB - 5V

Materiali Material Werkstoff Matériel Material	Codice Item number Codierung Code Código	Descrizione Designation Bezeichnung Désignation Referencia	Dp mm	N° Gole Grooves Rillen Gorges Canales	Dm mm	F mm	L mm	Peso Weight Gewicht Poids Peso kg
Alluminio Aluminium - Aluminium - Aluminium - Aluminium	16B1001	1 SPB 100 AL - type 6W	100	1	48	25	39	0,40
	16B1002	2 SPB 100 AL - type 10W	100	2	57	44	44	0,70
	16B1003	3 SPB 100 AL - type 10W	100	3	55	63	63	1,10
	16B1051	1 SPB 105 AL - type 6W	105	1	49	25	39	0,42
	16B1052	2 SPB 105 AL - type 10W	105	2	50	44	44	0,84
	16B1053	3 SPB 105 AL - type 10W	105	3	55	63	63	1,33
	16B1101	1 SPB 110 AL - type 6W	110	1	48	25	39	0,44
	16B1102	2 SPB 110 AL - type 10W	110	2	57	44	44	0,86
	16B1103	3 SPB 110 AL - type 10W	110	3	60	63	63	1,25
	16B1121	1 SPB 112 AL - type 6W	112	1	48	25	39	0,45
	16B1122	2 SPB 112 AL - type 10W	112	2	55	44	44	0,80
	16B1123	3 SPB 112 AL - type 10W	112	3	60	63	63	1,25
	16B1151	1 SPB 115 AL - type 6W	115	1	50	25	39	0,48
	16B1152	2 SPB 115 AL - type 10W	115	2	57	44	44	0,88
	16B1153	3 SPB 115 AL - type 10W	115	3	53	63	63	1,38
	16B1201	1 SPB 120 AL - type 6W	120	1	50	25	39	0,53
	16B1202	2 SPB 120 AL - type 10W	120	2	57	44	44	0,90
	16B1203	3 SPB 120 AL - type 10W	120	3	62	63	63	1,30
	16B1251	1 SPB 125 AL - type 6W	125	1	56	25	39	0,58
	16B1252	2 SPB 125 AL - type 10W	125	2	60	44	44	0,90
	16B1253	3 SPB 125 AL - type 10W	125	3	62	63	63	1,30
	16B1301	1 SPB 130 AL - type 6W	130	1	56	25	39	0,62
	16B1302	2 SPB 130 AL - type 10W	130	2	60	44	44	0,98
	16B1303	3 SPB 130 AL - type 10W	130	3	62	63	63	1,50
	16B1351	1 SPB 135 AL - type 6W	135	1	56	25	39	0,62
	16B1352	2 SPB 135 AL - type 10W	135	2	61	44	44	0,96
	16B1353	3 SPB 135 AL - type 10W	135	3	63	63	63	1,46
	16B1401	1 SPB 140 AL - type 6W	140	1	56	25	39	0,62
	16B1402	2 SPB 140 AL - type 10W	140	2	60	44	44	1,09
	16B1403	3 SPB 140 AL - type 10W	140	3	62	63	63	1,60
16B1501	1 SPB 150 AL - type 6AF	150	1	57	25	39	0,70	
16B1502	2 SPB 150 AL - type 10AF	150	2	60	44	44	1,15	
16B1503	3 SPB 150 AL - type 10W	150	3	64	63	63	1,77	
16B1601	1 SPB 160 AL - type 6AF	160	1	57	25	39	0,77	
16B1602	2 SPB 160 AL - type 10AF	160	2	62	44	44	1,27	
16B1603	3 SPB 160 AL - type 10AF	160	3	64	63	63	1,80	



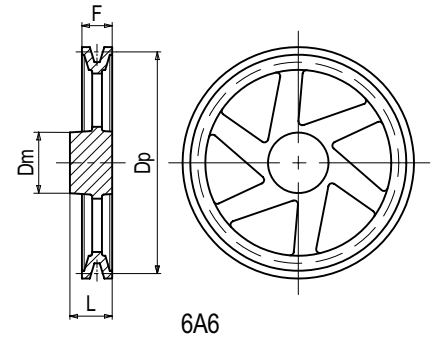
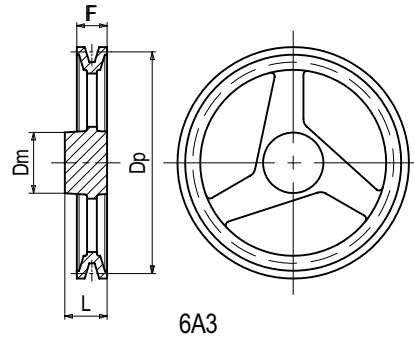
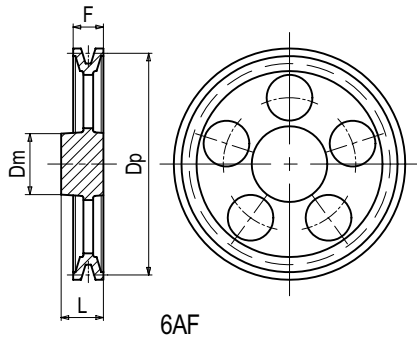
Pulegge a gola monoblocco in lega leggera

Monobloc V-pulleys in light alloy

Monoblock Keilriemenscheiben aus Leichtmetalllegierung

Poulies trapézoïdales moyeu plein en alliage léger

Poleas trapeciales macizas de aleación ligera



B - SPB - 5V

Material Material Werkstoff Matériel Material	Codice Item number Codierung Code Código	Descrizione Designation Bezeichnung Désignation Referencia	Dp mm	N° Gole Grooves Rillen Gorges Canales	Dm mm	F mm	L mm	Peso Weight Gewicht Poids Peso kg
Alluminio Aluminium - Aluminium - Aluminium - Aluminium	16B1651	1 SPB 165 AL - type 6AF	165	1	57	25	39	0,74
	16B1652	2 SPB 165 AL - type 10AF	165	2	65	44	44	1,20
	16B1653	3 SPB 165 AL - type 10AF	165	3	64	63	63	1,92
	16B1701	1 SPB 170 AL - type 6AF	170	1	57	25	39	0,80
	16B1702	2 SPB 170 AL - type 10AF	170	2	64	44	44	1,38
	16B1703	3 SPB 170 AL - type 10AF	170	3	64	63	63	1,99
	16B1801	1 SPB 180 AL - type 6AF	180	1	60	25	39	0,96
	16B1802	2 SPB 180 AL - type 10AF	180	2	64	44	44	1,41
	16B1803	3 SPB 180 AL - type 10AF	180	3	64	63	63	2,20
	16B1901	1 SPB 190 AL - type 6AF	190	1	62	25	39	1,00
	16B1902	2 SPB 190 AL - type 10AF	190	2	68	44	44	1,50
	16B1903	3 SPB 190 AL - type 10AF	190	3	68	63	63	2,24
	16B2001	1 SPB 200 AL - type 6AF	200	1	62	25	39	1,00
	16B2002	2 SPB 200 AL - type 10AF	200	2	68	44	44	1,65
	16B2003	3 SPB 200 AL - type 10AF	200	3	68	63	63	2,52
	16B2101	1 SPB 210 AL - type 6AF	210	1	62	25	39	1,07
	16B2102	2 SPB 210 AL - type 10AF	210	2	72	44	44	1,75
	16B2103	3 SPB 210 AL - type 10AF	210	3	72	63	63	2,60
	16B2201	1 SPB 220 AL - type 6AF	220	1	62	25	39	1,17
	16B2202	2 SPB 220 AL - type 10AF	220	2	72	44	44	2,00
	16B2203	3 SPB 220 AL - type 10AF	220	3	72	63	63	2,60
	16B2251	1 SPB 225 AL - type 6A3	225	1	64	25	39	0,98
	16B2252	2 SPB 225 AL - type 10A3	225	2	72	44	44	1,63
	16B2253	3 SPB 225 AL - type 10A3	225	3	72	63	63	2,36
	16B2301	1 SPB 230 AL - type 6A3	230	1	62	25	39	1,10
	16B2302	2 SPB 230 AL - type 10A3	230	2	72	44	44	1,80
	16B2303	3 SPB 230 AL - type 10A3	230	3	72	63	63	2,62
	16B2401	1 SPB 240 AL - type 6A3	240	1	65	25	39	1,20
	16B2402	2 SPB 240 AL - type 10A3	240	2	72	44	44	1,95
	16B2403	3 SPB 240 AL - type 10A3	240	3	72	63	63	2,80
16B2501	1 SPB 250 AL - type 6A3	250	1	65	25	39	1,18	
16B2502	2 SPB 250 AL - type 10A3	250	2	75	44	44	2,05	
16B2503	3 SPB 250 AL - type 10A3	250	3	75	63	63	2,90	
16B2801	1 SPB 280 AL - type 6A3	280	1	72	25	39	1,38	
16B2802	2 SPB 280 AL - type 10A3	280	2	75	44	44	2,25	
16B2803	3 SPB 280 AL - type 10A3	280	3	75	63	63	3,35	



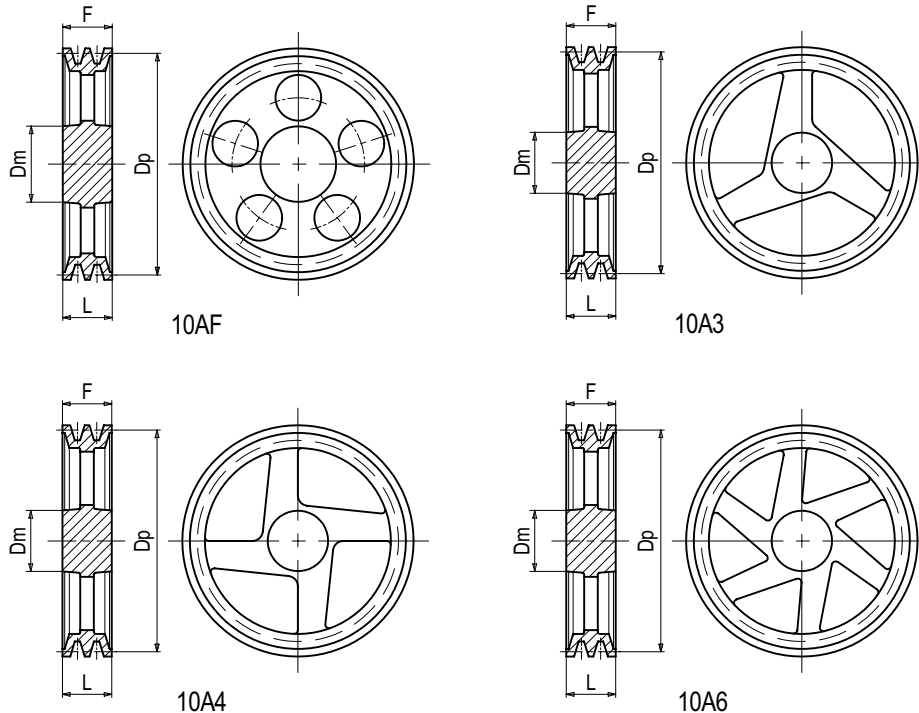
Pulegge a gola monoblocco in lega leggera

Monobloc V-pulleys in light alloy

Monoblock Keilriemenscheiben aus Leichtmetalllegierung

Poulies trapézoïdales moyeu plein en alliage léger

Poleas trapeciales macizas de aleación ligera



B - SPB - 5V

Materiale Material Werkstoff Matériel Material	Codice Item number Codierung Code Código	Descrizione Designation Bezeichnung Désignation Referencia	Dp	N° Gole Grooves Rillen Gorges Canales	Dm	F	L	Peso Weight Gewicht Poids Peso kg
			mm		mm			
Aluminio Aluminium - Aluminium - Aluminio	16B3001	1 SPB 300 AL - type 6A3	300	1	72	25	39	1,50
	16B3002	2 SPB 300 AL - type 10A3	300	2	75	44	44	2,49
	16B3003	3 SPB 300 AL - type 10A3	300	3	75	63	63	3,45
	16B3201	1 SPB 320 AL - type 6A3	320	1	72	25	39	1,85
	16B3202	2 SPB 320 AL - type 10A3	320	2	75	44	44	2,65
	16B3203	3 SPB 320 AL - type 10A3	320	3	75	63	63	3,67
	16B3501	1 SPB 350 AL - type 6A6	350	1	75	25	39	2,00
	16B3502	2 SPB 350 AL - type 10A6	350	2	75	44	44	3,00
	16B3503	3 SPB 350 AL - type 10A4	350	3	78	63	63	4,40
	16B4001	1 SPB 400 AL - type 6A6	400	1	80	25	39	2,35
	16B4002	2 SPB 400 AL - type 10A6	400	2	80	44	44	3,50
	16B4003	3 SPB 400 AL - type 10A4	400	3	80	63	63	4,86
	16B4501	1 SPB 450 AL - type 6A6	450	1	86	25	39	2,95
	16B4502	2 SPB 450 AL - type 10A6	450	2	86	44	44	4,75
	16B4503	3 SPB 450 AL - type 10A4	450	3	86	63	63	5,75
	16B5001	1 SPB 500 AL - type 6A6	500	1	88	25	39	3,50
	16B5002	2 SPB 500 AL - type 10A4	500	2	86	44	44	5,55
	16B5003	3 SPB 500 AL - type 10A4	500	3	86	63	63	6,50
	16B6003	3 SPB 600 AL - type 10A4 **	600	3	101	66	66	9,50

** Ad esaurimento - To be sold out - Bis Ausverkauf - À épuiser - A agotar.

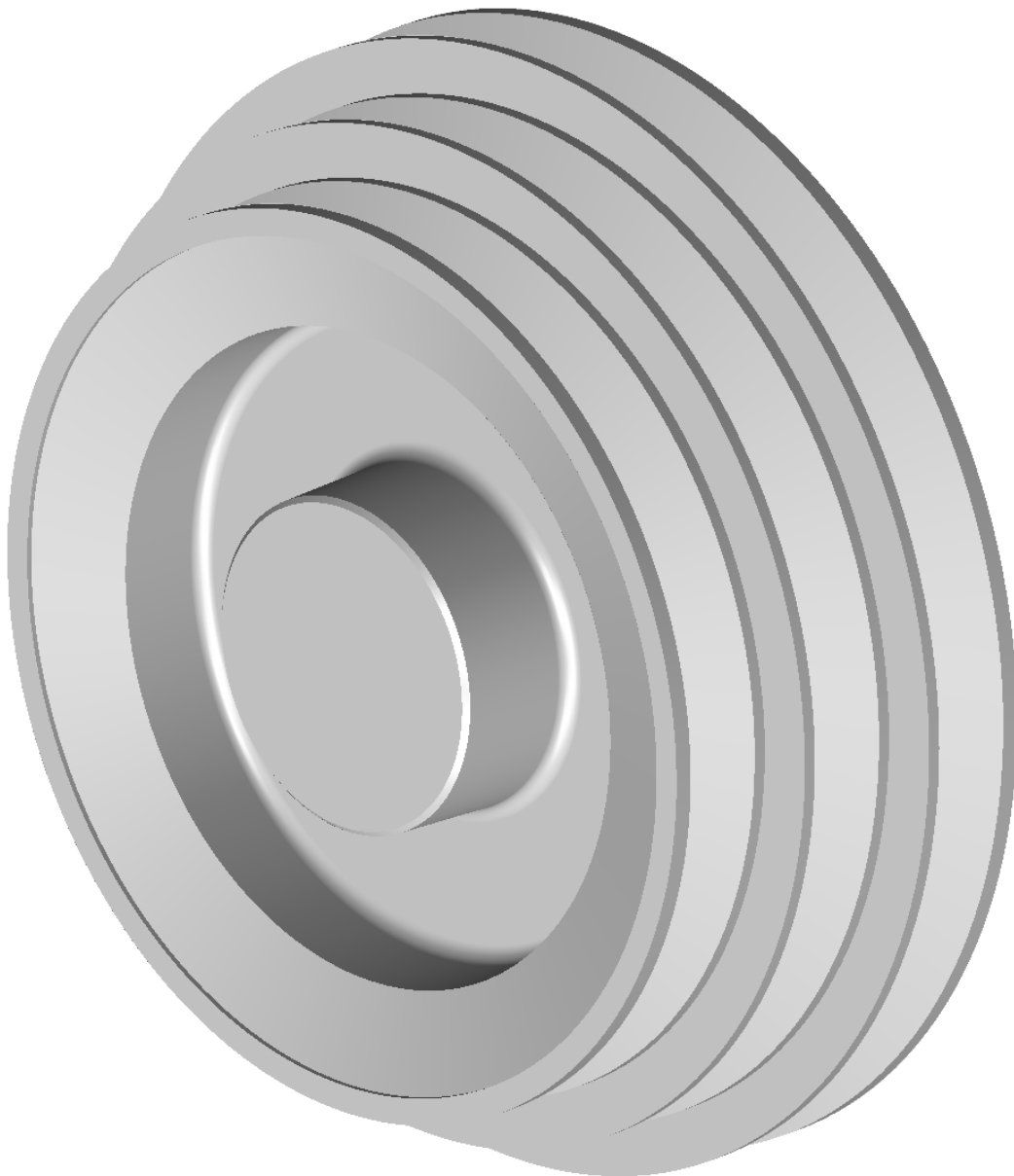


POGGE®



Pulegge a gola a gradini in lega leggera

Step V-pulleys in light alloy
Stufenscheiben aus Leichtmetalllegierung
Poulies étagées en alliage léger
Poleas de grados de aleación ligera





Pulegge a gola a gradini in lega leggera

Step V-pulleys in light alloy

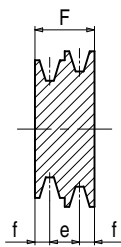
Stufenscheiben aus Leichtmetalllegierung

Poulies étagées en alliage léger

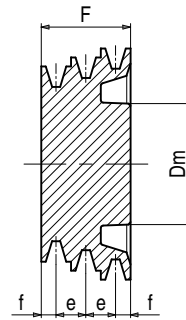
Poleas de grados de aleación ligera

Forme costruttive

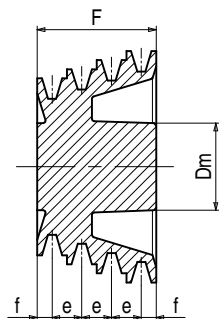
Design features - Konstruktionsmerkmale - Caractéristiques - Características



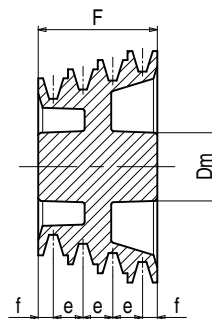
1



2



3



4



Pulegge a gola a gradini in lega leggera

Step V-pulleys in light alloy

Stufenscheiben aus Leichtmetalllegierung

Poulies étagées en alliage léger

Poleas de grados de aleación ligera

Z - SPZ - 3V 2 gradini - steps - Stufen - étages - grados

Materiale Material Werkstoff Matériel Material	Codice Item number Codierung Code Código	Diametri primitivi Pitch diameters Wirkdurchmesser Diamètres primitifs Diámetros primitivos mm	Tipo Type Typ Type Tipo	Dm mm	F mm	e mm	f mm	Peso Weight Gewicht Poids Peso kg
Alluminio Aluminium - Aluminium Aluminium - Aluminium	162Z04060	Z 40-60 *	1	-	30	14	8,0	0,20
	162Z05070	Z 50-70 *	1	-	30	14	8,0	0,22
	162Z06080	Z 60-80 *	2	42	30	14	8,0	0,31
	162Z07090	Z 70-90 *	2	42	30	14	8,0	0,39
	162Z08010	Z 80-100 *	3	46	30	14	8,0	0,47
	162Z09011	Z 90-110 *	3	46	30	14	8,0	0,53
	162Z10012	Z 100-120 *	3	46	30	14	8,0	0,61
	162Z11013	Z 110-130 *	4	52	30	14	8,0	0,70
	162Z12014	Z 120-140 *	4	52	30	14	8,0	0,78

Z - SPZ - 3V 3 gradini - steps - Stufen - étages - grados

Materiale Material Werkstoff Matériel Material	Codice Item number Codierung Code Código	Diametri primitivi Pitch diameters Wirkdurchmesser Diamètres primitifs Diámetros primitivos mm	Tipo Type Typ Type Tipo	Dm mm	F mm	e mm	f mm	Peso Weight Gewicht Poids Peso kg
Alluminio Aluminium - Aluminium Aluminium - Aluminium	163Z04080	Z 40-60-80 *	2	42	44	14	8,0	0,33
	163Z05090	Z 50-70-90 *	2	42	44	14	8,0	0,59
	163Z06010	Z 60-80-100 *	2	46	44	14	8,0	0,65
	163Z07011	Z 70-90-110 *	2	46	44	14	8,0	0,71
	163Z08012	Z 80-100-120 *	3	46	44	14	8,0	0,79
	163Z09013	Z 90-110-130 *	3	52	44	14	8,0	0,87
	163Z10014	Z 100-120-140 *	4	52	44	14	8,0	0,96
	163Z11015	Z 110-130-150 *	4	56	44	14	8,0	1,13
	163Z12016	Z 120-140-160 *	4	56	44	14	8,0	1,23
	163Z13017	Z 130-150-170 *	4	62	44	14	8,0	1,61
	163Z14018	Z 140-160-180 *	4	62	44	14	8,0	1,94
	163Z15019	Z 150-170-190 *	4	62	44	14	8,0	2,15
	163Z16020	Z 160-180-200 *	4	62	44	14	8,0	2,40

Z - SPZ - 3V 4 gradini - steps - Stufen - étages - grados

Materiale Material Werkstoff Matériel Material	Codice Item number Codierung Code Código	Diametri primitivi Pitch diameters Wirkdurchmesser Diamètres primitifs Diámetros primitivos mm	Tipo Type Typ Type Tipo	Dm mm	F mm	e mm	f mm	Peso Weight Gewicht Poids Peso kg
Alluminio Aluminium - Aluminium Aluminium - Aluminium	164Z04010	Z 40-60-80-100 *	2	44	58	14	8,0	0,60
	164Z05011	Z 50-70-90-110 *	2	44	58	14	8,0	0,66
	164Z06012	Z 60-80-100-120 *	2	46	58	14	8,0	0,71
	164Z07013	Z 70-90-110-130 *	2	52	58	14	8,0	0,77
	164Z08014	Z 80-100-120-140 *	3	52	58	14	8,0	0,85
	164Z09015	Z 90-110-130-150 *	3	56	58	14	8,0	0,93
	164Z10016	Z100-120-140-160 *	3	56	58	14	8,0	1,64
	164Z11017	Z110-130-150-170 *	4	56	58	14	8,0	1,85
	164Z12018	Z120-140-160-180 *	4	62	58	14	8,0	1,98
	164Z13019	Z130-150-170-190 *	4	62	58	14	8,0	2,22
	164Z14020	Z140-160-180-200 *	4	62	58	14	8,0	2,60

* Le pulegge a gradini non sono tenute normalmente a stock, richiedete offerta e termine di consegna.

* Step-V pulleys are non-stock items. Please consult us.

* Stufen-Scheiben: keine Lagerware. Bitte nachfragen.

* Les poulies étagées ne sont pas de stock. Veuillez nous consulter.

* Las poleas de grados no son de stock. Rogamos consulten.



Pulegge a gola a gradini in lega leggera

Step V-pulleys in light alloy

Stufenscheiben aus Leichtmetalllegierung

Poulies étagées en alliage léger

Poleas de grados de aleación ligera

A - SPA 2 gradini - steps - Stufen - étages - grados

Materiale Material Werkstoff Matériel Material	Codice Item number Codierung Code Código	Diametri primitivi Pitch diameters Wirkdurchmesser Diamètres primitifs Diámetros primitivos mm	Tipo Type Typ Type Tipo	Dm mm	F mm	e mm	f mm	Peso Weight Gewicht Poids Peso kg
Alluminio Aluminium - Aluminium Aluminium - Aluminium	162A04060	A 40-60 *	1	-	36	17	9,5	0,20
	162A05070	A 50-70 *	1	-	36	17	9,5	0,29
	162A06080	A 60-80 *	2	42	36	17	9,5	0,40
	162A07090	A 70-90 *	2	42	36	17	9,5	0,52
	162A08010	A 80-100 *	3	42	36	17	9,5	0,58
	162A09011	A 90-110 *	3	46	36	17	9,5	0,71
	162A10012	A 100-120 *	3	52	36	17	9,5	0,84
	162A11013	A 110-130 *	4	52	36	17	9,5	0,99
	162A12014	A 120-140 *	4	55	36	17	9,5	1,10

A - SPA 3 gradini - steps - Stufen - étages - grados

Materiale Material Werkstoff Matériel Material	Codice Item number Codierung Code Código	Diametri primitivi Pitch diameters Wirkdurchmesser Diamètres primitifs Diámetros primitivos mm	Tipo Type Typ Type Tipo	Dm mm	F mm	e mm	f mm	Peso Weight Gewicht Poids Peso kg
Alluminio Aluminium - Aluminium Aluminium - Aluminium	163A04080	A 40-60-80 *	2	43	53	17	9,5	0,43
	163A05090	A 50-70-90 *	2	43	53	17	9,5	0,59
	163A06010	A 60-80-100 *	2	43	53	17	9,5	0,68
	163A07011	A 70-90-110 *	2	46	53	17	9,5	0,87
	163A08012	A 80-100-120 *	3	46	53	17	9,5	0,92
	163A09013	A 90-110-130 *	3	52	53	17	9,5	1,10
	163A10014	A 100-120-140 *	3	52	53	17	9,5	1,23
	163A11015	A 110-130-150 *	4	56	53	17	9,5	1,35
	163A12016	A 120-140-160 *	4	56	53	17	9,5	1,47
	163A13017	A 130-150-170 *	4	62	53	17	9,5	1,75
	163A14018	A 140-160-180 *	4	62	53	17	9,5	1,91
	163A15019	A 150-170-190 *	4	62	53	17	9,5	2,03
	163A16020	A 160-180-200 *	4	62	53	17	9,5	2,30

A - SPA 4 gradini - steps - Stufen - étages - grados

Materiale Material Werkstoff Matériel Material	Codice Item number Codierung Code Código	Diametri primitivi Pitch diameters Wirkdurchmesser Diamètres primitifs Diámetros primitivos mm	Tipo Type Typ Type Tipo	Dm mm	F mm	e mm	f mm	Peso Weight Gewicht Poids Peso kg
Alluminio Aluminium - Aluminium Aluminium - Aluminium	164A04010	A 40-60-80-100 *	2	46	70	17	9,5	0,70
	164A05011	A 50-70-90-110 *	2	46	70	17	9,5	0,97
	164A06012	A 60-80-100-120 *	2	46	70	17	9,5	0,99
	164A07013	A 70-90-110-130 *	2	52	70	17	9,5	1,20
	164A08014	A 80-100-120-140 *	3	52	70	17	9,5	1,39
	164A09015	A 90-110-130-150 *	3	56	70	17	9,5	1,57
	164A10016	A 100-120-140-160 *	3	56	70	17	9,5	1,82
	164A11017	A 110-130-150-170 *	4	62	70	17	9,5	2,30
	164A12018	A 120-140-160-180 *	4	62	70	17	9,5	2,50
	164A13019	A 130-150-170-190 *	4	66	70	17	9,5	2,73
	164A14020	A 140-160-180-200 *	4	66	70	17	9,5	3,00

* Le pulegge a gradini non sono tenute normalmente a stock, richiedete offerta e termine di consegna.

* Step-V pulleys are non-stock items. Please consult us.

* Stufen-Scheiben: keine Lagerware. Bitte nachfragen.

* Les poulies étagées ne sont pas de stock. Veuillez nous consulter.

* Las poleas de grados no son de stock. Rogamos consulten.



Pulegge a gola a gradini in lega leggera

Step V-pulleys in light alloy

Stufenscheiben aus Leichtmetalllegierung

Poulies étagées en alliage léger

Poleas de grados de aleación ligera

B - SPB - 5V 2 gradini - steps - Stufen - étages - grados

Materiale Material Werkstoff Matériel Material	Codice Item number Codierung Code Código	Diametri primitivi Pitch diameters Wirkdurchmesser Diamètres primitifs Diámetros primitivos mm	Tipo Type Typ Type Tipo	Dm mm	F mm	e mm	f mm	Peso Weight Gewicht Poids Peso kg
Alluminio Aluminium - Aluminium Aluminium - Aluminium	162B04060	B 40-60 *	1	-	44	21	11,5	0,25
	162B05070	B 50-70 *	1	-	44	21	11,5	0,36
	162B06080	B 60-80 *	1	-	44	21	11,5	0,50
	162B07090	B 70-90 *	2	46	44	21	11,5	0,65
	162B08010	B 80-100 *	3	46	44	21	11,5	0,82
	162B09011	B 90-110 *	3	52	44	21	11,5	0,87
	162B10012	B 100-120 *	3	52	44	21	11,5	1,05
	162B11013	B 110-130 *	4	56	44	21	11,5	1,20
	162B12014	B 120-140 *	4	56	44	21	11,5	1,45

B - SPB - 5V 3 gradini - steps - Stufen - étages - grados

Materiale Material Werkstoff Matériel Material	Codice Item number Codierung Code Código	Diametri primitivi Pitch diameters Wirkdurchmesser Diamètres primitifs Diámetros primitivos mm	Tipo Type Typ Type Tipo	Dm mm	F mm	e mm	f mm	Peso Weight Gewicht Poids Peso kg
Alluminio Aluminium - Aluminium Aluminium - Aluminium	163B04080	B 40-60-80 *	2	44	65	21	11,5	0,55
	163B05090	B 50-70-90 *	2	46	65	21	11,5	0,78
	163B06010	B 60-80-100 *	2	52	65	21	11,5	0,93
	163B07011	B 70-90-110 *	2	52	65	21	11,5	1,00
	163B08012	B 80-100-120 *	3	52	65	21	11,5	1,10
	163B09013	B 90-110-130 *	3	56	65	21	11,5	1,23
	163B10014	B 100-120-140 *	3	56	65	21	11,5	1,37
	163B11015	B 110-130-150 *	3	62	65	21	11,5	1,49
	163B12016	B 120-140-160 *	3	62	65	21	11,5	1,63
	163B13017	B 130-150-170 *	4	62	65	21	11,5	1,75
	163B14018	B 140-160-180 *	4	62	65	21	11,5	1,85
	163B15019	B 150-170-190 *	4	62	65	21	11,5	1,96
	163B16020	B 160-180-200 *	4	62	65	21	11,5	2,15

B - SPB - 5V 4 gradini - steps - Stufen - étages - grados

Materiale Material Werkstoff Matériel Material	Codice Item number Codierung Code Código	Diametri primitivi Pitch diameters Wirkdurchmesser Diamètres primitifs Diámetros primitivos mm	Tipo Type Typ Type Tipo	Dm mm	F mm	e mm	f mm	Peso Weight Gewicht Poids Peso kg
Alluminio Aluminium - Aluminium Aluminium - Aluminium	164B04010	B 40-60-80-100 *	2	52	86	21	11,5	0,90
	164B05011	B 50-70-90-110 *	2	52	86	21	11,5	1,05
	164B06012	B 60-80-100-120 *	2	52	86	21	11,5	1,15
	164B07013	B 70-90-110-130 *	2	56	86	21	11,5	1,30
	164B08014	B 80-100-120-140 *	3	56	86	21	11,5	1,50
	164B09015	B 90-110-130-150 *	3	62	86	21	11,5	1,75
	164B10016	B100-120-140-160 *	3	62	86	21	11,5	2,00
	164B11017	B110-130-150-170 *	4	62	86	21	11,5	2,30
	164B12018	B120-140-160-180 *	4	62	86	21	11,5	2,78
	164B13019	B130-150-170-190 *	4	66	86	21	11,5	3,05
	164B14020	B140-160-180-200 *	4	66	86	21	11,5	3,30

* Le pulegge a gradini non sono tenute normalmente a stock, richiedete offerta e termine di consegna.

* Step-V pulleys are non-stock items. Please consult us.

* Stufen-Scheiben: keine Lagerware. Bitte nachfragen.

* Les poulies étagées ne sont pas de stock. Veuillez nous consulter.

* Las poleas de grados no son de stock. Rogamos consulten.



POGGI®



Calcolo delle trasmissioni Selection procedure of drives - Berechnung von Antrieben Calcul des transmissions - Cálculo de las transmisiones			Pagina Page Seite Page Página
Procedimento di calcolo delle cinghie Selection procedure of belts Berechnungsmethode von Riemen Méthode de calcul des courroies Procedimiento de cálculo de las correas			B-111
NORMAL® Z - A - B - C - D - E	Prestazioni base	Basic performances Grundleistungen Performances de base Prestaciones básicas	B-121
	Montaggio	Assembling Montage Montage Montaje	B-134
NORMALUSA® 3V - 5V - 8V	Prestazioni base	Basic performances Grundleistungen Performances de base Prestaciones básicas	B-137
	Montaggio	Assembling Montage Montage Montaje	B-144
NORMALMEC® SPZ - SPA - SPB - SPC	Prestazioni base	Basic performances Grundleistungen Performances de base Prestaciones básicas	B-147
	Montaggio	Assembling Montage Montage Montaje	B-156
NORMALMEC® LINEA-X XPZ-3VX - XPA - XPB-5VX - XPC	Prestazioni base	Basic performances Grundleistungen Performances de base Prestaciones básicas	B-159
	Montaggio	Assembling Montage Montage Montaje	B-168



POGGI®



Calcolo delle trasmissioni trapezoidali

Selection of V-belt drives

Berechnung von Keilriemenantrieben

Calcul des transmissions trapézoïdales

Cálculo de las transmisiones trapeciales

PROCEDIMENTO DI CALCOLO

Per dimensionare nel modo migliore una trasmissione è necessario conoscere i seguenti dati:

- a) **MOTORE**
 - Tipo di motore
 - Potenza
 - Numero dei giri/1'
- b) **UTILIZZATORE**
 - Tipo di utilizzatore
 - Potenza assorbita
 - Numero dei giri/1'
- c) **TIPO DI FUNZIONAMENTO**
 - Intermittente, continuo, stagionale, ecc.
 - Ore al giorno
- d) **INGOMBRI**
 - Massimo diametro
 - Ingombro assiale
 - Interasse

L'esempio che è illustrato di seguito indica il procedimento da seguire per il progetto di una trasmissione.

1) DATI DI PROGETTO:

- a) **TIPO DI MOTORE**
 - Motore elettrico a coppia normale
 - Potenza 22 kW
 - $n_1 = 2940$ giri/1'
- b) **UTILIZZATORE**
 - Macchina utensile
 - $n_2 = 735$ giri/1'
- c) **TIPO DI FUNZIONAMENTO**
 - Continuo 16h al giorno
- d) **INGOMBRI**
 - Interasse 600 mm.

2) CALCOLO DELLA POTENZA CORRETTA

a) Dalla tabella N. 1 in base alle caratteristiche del motore, in corrispondenza dell'utilizzatore e del tipo di funzionamento, si ricava il fattore di servizio F_s .

b) Non conoscendo la potenza assorbita dall'utilizzatore, si tiene come base di calcolo la potenza erogata dal motore, la potenza corretta da trasmettere pertanto sarà:

SELECTION PROCEDURE

The following information is required in order to select a drive:

- a) **PRIME MOVER**
 - Type
 - Power
 - Rpm
- b) **DRIVEN MACHINE**
 - Type
 - Power absorbed
 - Rpm
- c) **SERVICE CONDITIONS**
 - Intermittent, continuous, seasonal, etc.
 - Hours per day
- d) **LAYOUT DATA**
 - Maximum diameter
 - Axial dimensions
 - Shaft centre distance

The following example shows the selection procedure for a drive design.

1) PROJECT DATA:

- a) **PRIME MOVER**
 - Electric motor with normal torque
 - Power 22 kW
 - $n_1 = 2940$ rpm
- b) **DRIVEN MACHINE**
 - Machine tool
 - $n_2 = 735$ rpm
- c) **SERVICE CONDITIONS**
 - Continuous 16 hours per day
- d) **LAYOUT DATA**
 - Centre distance 600 mm.

2) CALCULATION OF DESIGN POWER

a) From table No. 1, based on prime mover characteristics, in correspondence of the driven machine and the service conditions, you will find the service factor F_s :

b) Since we do not know the power absorbed by the driven machine, we use as a starting datum the power of the motor, so the design power to transmit will be:

BERECHNUNGSMETHODE

Zur Berechnung eines Antriebes sind folgende Daten erforderlich:

- a) **MOTOR**
 - Typ
 - Leistungsabgabe
 - U/min
- b) **ARBEITSMASCHINE**
 - Typ
 - Leistungsaufnahme
 - U/min
- c) **BETRIEBSART**
 - Stoßartig, kontinuierlich, periodisch, usw.
 - Stunden pro Tag
- d) **BEMESSUNGEN**
 - Maximale Scheibendurchmesser
 - Raumbedarf
 - Achsabstand

Die Antriebsberechnung wird gemäss des nachstehenden Beispiels durchgeführt.

1) BERECHNUNGSDATEN:

- a) **MOTORART**
 - Strommotor mit normalem Anlaufmoment
 - Leistung 22 kW
 - $n_1 = 2940$ U/min
- b) **ARBEITSMASCHINE**
 - Werkzeugmaschine
 - $n_2 = 735$ U/min
- c) **BETRIEBSART**
 - kontinuierlich 16 Stunden/Tag
- d) **BEMESSUNGEN**
 - Achsabstand 600 mm.

2) ERMITTLUNG DER BERECHNUNGSLEISTUNG

a) Aus der Tabelle Nr. 1 aufgrund der Motoreigenschaften und in Entsprechung der treibenden Maschine und der Betriebsweise wird der Betriebsfaktor F_s festgelegt.

b) Wenn die Kraft der treibenden Maschine nicht festgestellt ist, benutzt man als Rechnungsunterlage die Motorleistung; die korrekte Leistung wird deshalb folgende sein:

$$F_s = 1,3$$

$$P_c = P \cdot F_s = 22 \cdot 1,3 = 28,6 \text{ kW}$$

3) RIEMENPROFIL

Aus dem Kurvenbild Nr. 1 (Seite B-119) kann man den geeigneteren Zahnriemen feststellen; für

$n_1 = 2940$ U/min und $P_c = 28,6$ kW

SPZ-Profil auswählen.

MÉTHODE DE CALCUL

Pour déterminer au mieux une transmission il faut connaître les données suivantes:

- a) **MOTEUR**
 - Type du moteur
 - Puissance
 - Tr/min
- b) **RECÉPTEUR**
 - Type de récepteur
 - Puissance absorbée
 - Tr/min
- c) **FONCTIONNEMENT**
 - Intermittent, continu, saisonnier, etc.
 - Heures par jour
- d) **ENCOMBREMENTS**
 - Diamètre max.
 - Encombrement axial
 - Entraxe

L'exemple qui est décrit ci-après indique le procédé à suivre pour l'étude d'une transmission.

1) DONNÉES DE PROJET:

- a) **CLASSE DU MOTEUR**
 - Moteur électrique avec couple normal
 - Puissance 22 kW
 - $n_1 = 2940$ tr/min
- b) **RECÉPTEUR**
 - Machine-outil
 - $n_2 = 735$ tr/min
- c) **FONCTIONNEMENT**
 - Continu 16 heures par jour
- d) **ENCOMBREMENTS**
 - Entraxe 600 mm.

2) CALCUL DE LA PUISSANCE CORRIGÉE

a) Du tableau Nr. 1, sur la base des caractéristiques du moteur, en correspondance du récepteur et du type de fonctionnement, on obtient le facteur de service F_s .

b) Ne connaissant pas la puissance absorbée par le récepteur, on considère comme base de calcul la puissance produite par le moteur, donc la puissance corrigée à transmettre sera:

PROCEDIMIENTO DE CÁLCULO

Para seleccionar de la manera mejor una transmisión, es fundamental el conocimiento de los datos siguientes:

- a) **MOTOR**
 - Tipo del motor
 - Potencia
 - R.p.m.
- b) **MÁQUINA PROPULSADA**
 - Tipo de máquina
 - Potencia absorbida
 - R.p.m.
- c) **FUNCIONAMIENTO**
 - Intermittente, continuo, estacionario etc.
 - Horas diarias
- d) **TAMAÑOS**
 - Diámetro max.
 - Tamaño axial
 - Distancia entre centros

El ejemplo más abajo indica el procedimiento que hay que seguir para el proyecto de una transmisión.

1) DATOS DE PROYECTO:

- a) **MOTOR**
 - Motor eléctrico de par normal
 - Potencia 22 kW
 - $n_1 = 2940$ r.p.m.
- b) **MÁQUINA PROPULSADA**
 - Máquina herramienta
 - $n_2 = 735$ r.p.m.
- c) **FUNCIONAMIENTO**
 - Continuo 16 horas diarias.
- d) **TAMAÑOS**
 - Distancia entre centros 600 mm.

2) CÁLCULO DE LA POTENCIA CORREGIDA

a) De la tabla Nro. 1, en base a las características del motor, en correspondencia de la máquina impulsada y del tipo de funcionamiento, se obtiene el factor de servicio F_s .

b) Ya que no se conoce la potencia absorbida por la máquina impulsada, se considera como base de cálculo la potencia producida por el motor, por lo tanto la potencia corregida a transmitir será:

3) SEZIONE DELLA CINGHIA

Dal grafico N. 1 (pag. B-119) si può stabilire quale sia il tipo più adatto di cinghia da impiegare; per

$n_1 = 2940$ giri/1' e $P_c = 28,6$ kW

la scelta cade sulla sezione SPZ.

3) BELT SECTION

The right belt to be used can be selected from diagram No. 1 (page B-119); with

$n_1 = 2940$ rpm and $P_c = 28,6$ kW

select SPZ section.

3) SECTION DE LA COURROIE

Du graphique Nr. 1 (page B-119) on peut déterminer le type de courroie à utiliser; pour

$n_1 = 2940$ tr/min et $P_c = 28,6$ kW

le choix tombe sur la section SPZ.

3) PERFIL DE LA CORREA

Del diagrama Nro. 1 (página B-119) se puede determinar el tipo de correa más apropiado; para

$n_1 = 2940$ r.p.m. y $P_c = 28,6$ kW

se elige el perfil SPZ.



Calcolo delle trasmissioni trapezoidali

Selection of V-belt drives

Berechnung von Keilriemenantrieben

Calcul des transmissions trapézoïdales

Cálculo de las transmisiones trapeciales

4) SCELTA DEI TIPI DELLE PULEGGE, DELLA CINGHIA E DETERMINAZIONE DELL'INTERASSE

4) SELECTION OF PULLEYS, BELT AND CENTRE DISTANCE

4) AUSWAHL DER ZAHNSCHEIBEN, RIEMENLÄNGE UND BESTIMMUNG DES ACHSABSTANDES

4) CHOIX DES POULIES, DE LA COURROIE ET DÉTERMINATION DE L'ENTRAXE

4) SELECCIÓN DE LOS TIPOS DE POLEAS, DE LA CORREA Y DETERMINACIÓN DE LA DISTANCIA ENTRE CENTROS

a) Calcolo del rapporto di trasmissione K:

a) Determine the drive ratio K:

a) Ermittlung des Übersetzungsverhältnisses K:

a) Calcul du rapport de transmission K:

a) Cálculo de la relación de transmisión K:

$$K = \frac{n_1}{n_2} = \frac{2940}{735} = 4$$

b) Conoscendo il rapporto K, compatibilmente con le limitazioni d'ingombro e scartando le pulegge di diametro molto piccolo, si adotta la coppia di pulegge con diametri primitivi 140 e 560 mm, in cui la 140 mm è motrice e la 560 mm condotta (vedere la tabella N. 2).

b) Knowing the ratio K, depending on the dimension limitations and eliminating the pulleys having a very little diameter, select the pulleys combination with pitch diameters 140 mm and 560 mm. The first pulley is the driver while the second one is the driven (refer to table No. 2).

b) Wenn das Verhältnis K bekannt ist, beschränkt vom Raumbedarf und ausgeschlossen die Zahnriemen mit sehr kleinem Durchmesser, die Kombination von Riemenscheiben mit Wirkdurchmesser 140 mm und 560 mm auswählen, wobei die erste Riemenscheibe die treibende Scheibe ist und die zweite Riemenscheibe die getriebene Scheibe ist (siehe Tabelle Nr. 2).

b) En connaissant le rapport K, en fonction des limites d'encombrement et après avoir écarté les poulies avec un diamètre très petit, on utilise le paire de poulies avec diamètres primitifs 140 et 560 mm, où la poulie à 140 mm est menante et la poulie à 560 mm est menée (voir tableau Nr. 2).

b) Conociendo la relación K, teniendo en cuenta los límites de dimensiones y sin considerar las poleas con diámetro muy pequeño, se utiliza la pareja de poleas con diámetros primitivos 140 y 560 mm, donde la polea 140 mm es motriz y la polea 560 mm es conducida (véase la tabla Nro. 2).

c) Il calcolo dello sviluppo cinghia e dell'interasse effettivo, viene eseguito per mezzo delle seguenti formule:

c) Determine the belt length and the actual centre distance, as follows:

c) Die Berechnung der Riemenlänge und des effektiven Achsenabstandes wird durch folgende Formel durchgeführt:

c) Le calcul de la longueur de la courroie et de l'entraxe effectif est fait en utilisant les formules suivantes:

c) El cálculo de la longitud de la correa y de la distancia efectiva entre centros se hace por medio de las siguientes fórmulas:

$$L_t = 2 \cdot l_t + 1,57 \cdot (D_p + d_p) + \frac{(D_p - d_p)^2}{4 \cdot l_t}$$

Dove - Where - Wobei - Où - Donde

L_t = Lunghezza primitiva teorica della cinghia (mm)
Nominal belt pitch length (mm)
Theoretische Riemenwirklänge (mm)
Longueur primitive théorique de la courroie (mm)
Longitud primitiva teórica de la correa (mm)

d_p = Diametro primitivo della puleggia minore (mm)
Pitch diameter of small pulley (mm)
Theoretischer Wirkdurchmesser der kleinen Scheibe (mm)
Diamètre primitif de la petite poulie (mm)
Diámetro primitivo de la polea pequeña (mm)

l_t = Interasse teorico (mm)
Nominal centre distance (mm)
Theoretischer Achsabstand (mm)
Entraxe théorique (mm)
Distancia entre centros teórica (mm)

L_p = Lunghezza primitiva effettiva della cinghia (mm)
Actual belt pitch length (mm)
Wirkungsvolle Riemenwirklänge (mm)
Longueur primitive effective de la courroie (mm)
Longitud primitiva efectiva de la correa (mm)

D_p = Diametro primitivo della puleggia maggiore (mm)
Pitch diameter of large pulley (mm)
Theoretischer Wirkdurchmesser der großen Scheibe (mm)
Diamètre primitif de la grande poulie (mm)
Diámetro primitivo de la polea grande (mm)

l_e = Interasse effettivo (mm)
Actual centre distance (mm)
Wirkungsvoller Achsabstand (mm)
Entraxe effectif (mm)
Distancia entre centros efectiva (mm)

$$L_t = 2 \cdot 600 + 1,57 \cdot (560 + 140) + \frac{(560 - 140)^2}{4 \cdot 600} = 2372,5 \text{ mm}$$

Lo sviluppo scelto, di produzione standard a catalogo (pag. B-16), è L_p = 2500 mm.

The chosen length of standard production (page B-16), is L_p = 2500 mm.

Die ausgewählte Standardlänge des Riemens im Katalog (Seite B-16) ist L_p = 2500 mm.

La longueur standard choisie du catalogue (page B-16) est L_p = 2500 mm.

La longitud estándar elegida del catálogo (página B-16) es L_p = 2500 mm.

$$l_e = l_t \pm \frac{L_p - L_t}{2} = 600 + \frac{2500 - 2372,5}{2} = 663,75 \text{ mm}$$



Calcolo delle trasmissioni trapezoidali

Selection of V-belt drives

Berechnung von Keilriemenantrieben

Calcul des transmissions trapézoïdales

Cálculo de las transmisiones trapeciales

5) DETERMINAZIONE DELLA POTENZA ATTUALE CORRETTA Pa

Le tabelle N. 3, 4 e 5, relative alla sezione SPZ scelta, indicano i valori necessari per eseguire il calcolo della potenza attuale corretta Pa, trasmessa da una cinghia, con la seguente formula:

5) DETERMINATION OF THE DESIGN POWER Pa

Refer to tables No. 3, 4 and 5, related to the selected SPZ section, to determine the design power (Pa) conveyed by the belt. Use the following formula:

5) ERMITTLUNG DER BERECHNUNGSLEISTUNG Pa

Die Tabellen Nr. 3, 4 und 5, bezüglich des ausgewählten SPZ-Profiles, zeigen die zur Kalkulation der Berechnungsleistung Pa, die vom Riemen übertragen wird, notwendigen Werte. Verwenden Sie bitte die folgende Formel:

5) DÉTERMINATION DE LA PUISSANCE ACTUELLE CORRIGÉE Pa

Les tableaux Nr. 3, 4 et 5, relatifs à la section SPZ choisie, montrent les valeurs nécessaires pour réaliser le calcul de la puissance actuelle corrigée Pa transmise par une courroie, en utilisant la formule suivante:

5) DETERMINACIÓN DE LA POTENCIA EFECTIVA CORREGIDA Pa

Las tablas Nro. 3, 4 y 5 que se refieren al perfil SPZ elegido, indican los valores necesarios para el cálculo de la potencia efectiva corregida Pa, transmitida por una correa, por medio de la fórmula siguiente:

$$P_a = (P_b + P_d) \cdot C_y \cdot C_L = (7,24 + 0,49) \cdot 0,91 \cdot 1,07 = 7,53 \text{ kW}$$

Dove - Where - Wobei - Où - Donde

Pb = Prestazione base in kW, secondo il diametro primitivo e il numero di giri della puleggia minore

Basic performance in kW, according to the pitch diameter and the rpm of the smaller pulley
Nennleistung in kW, gemäß dem Wirkdurchmesser und U/min der kleineren Riemenscheibe
Performance de base en kW, selon le diamètre primitif et le nombre de tours de la petite poulie
Prestación básica en kW, según el diámetro primitivo y el número de r.p.m de la polea pequeña

Pd = Prestazione differenziale in kW, secondo il rapporto di trasmissione

Differential performance in kW, according to the drive ratio
Differenz-Leistung in kW, gemäß der Leistungsübertragung
Performance différentielle en kW, selon le rapport de transmission
Prestación diferencial en kW, según la relación de transmisión

Cy = Fattore di correzione per archi di contatto, sulla puleggia minore, inferiori a 180°

Correction factor for wrap angles smaller than 180° on the smaller pulley
Korrekturfaktor für Umschlingungsbögen kleiner als 180°, auf der kleineren Riemenscheibe
Facteur de correction pour arcs de contact, sur la petite poulie, inférieurs à 180°
Coeficiente de corrección para ángulos abarcados, en la polea pequeña, inferiores a 180°

CL = Fattore di correzione in funzione del tipo e della lunghezza della cinghia

Correction factor depending on belt type and belt length
Korrekturfaktor gemäß Typ und Länge des Riemens
Facteur de correction en fonction du type et de la longueur de la courroie
Coeficiente de corrección en función del tipo y de la longitud de la correa

L'angolo di avvolgimento della cinghia sulla puleggia minore si determina con la seguente formula:

Use the following formula to determine the belt wrap angle on the smaller pulley:

Der Umschlingungswinkel des Riemens auf der kleineren Riemenscheibe wird durch diese Formel berechnet:

L'angle d'enroulement de la courroie sur la petite poulie est déterminé par la formule suivante:

El ángulo abarcado de la correa en la polea pequeña se calcula por medio de la fórmula siguiente:

$$y = 180^\circ - 57 \cdot \frac{D_p - d_p}{l_e} = 180^\circ - 57 \cdot \frac{560 - 140}{663,75} = 144^\circ$$

Il numero delle cinghie Q occorrenti per la trasmissione della potenza corretta Pc è dato dalla formula:

Use the following formula to determine the number of belts Q necessary for the transmission of design power Pc:

Die Riemenanzahl Q, die für die Übertragung der korrigierte Berechnungsleistung Pc notwendig ist, erfolgt durch die Formel:

Le nombre des courroies Q nécessaires pour la transmission de la puissance corrigée Pc est donné par la formule:

El número Q de las correas necesarias para la transmisión de la potencia corregida Pc se obtiene por medio de la fórmula:

$$Q = \frac{P_c}{P_a} = \frac{28,6}{7,53} = 3,8$$

Si arrotonda all'unità superiore, quindi N. 4 cinghie SPZ 2500.

Round up: e.g. 4 belts SPZ 2500.

Man soll aufrunden, so sind es 4 Riemen SPZ 2500.

Ce nombre est arrondi à l'unité supérieure, c'est à dire Nr. 4 courroies SPZ 2500.

Se redóndea a la unidad superior, luego 4 correas SPZ 2500.



Fattori di servizio

TABELLA N. 1 - Fattore di servizio Fs secondo la natura del carico

APPLICAZIONI	TIPO DI MOTORE					
	Motori a corrente alternata: a coppia normale, a gabbia di scoiattolo, sincroni, a rotazione ausiliaria. Motori a corrente continua: ad eccitazione in derivazione. Motori a combustione interna: pluricilindrici.			Motori a corrente alternata: a coppia elevata, ad elevato scorrimento, ad induzione, monofase, a collettore. Motori a corrente continua: ad eccitazione in serie, ad eccitazione composta. Motori a combustione interna: monocilindrici. Motori idraulici. Linee d'alberi.		
	Ore giornaliere di funzionamento			Ore giornaliere di funzionamento		
	3 ÷ 8	8 ÷ 16	16 ÷ 24	3 ÷ 8	8 ÷ 16	16 ÷ 24
<p>Nell'elenco sono mostrati degli esempi indicativi. Se l'applicazione da realizzare non compare fra questi, scegliere il gruppo con le caratteristiche di carico simili.</p>						
Agitatori per liquidi. Soffiatori ed estrattori. Pompe centrifughe e compressori. Ventilatori fino a 10 CV (7,5 kW). Trasportatori a bassa potenza.	1,0	1,1	1,2	1,1	1,2	1,3
Trasportatori a cinghie per sabbia, grano, ecc. Impastatrici. Ventilatori oltre a 10 CV (7,5 kW). Generatori. Alberi di trasmissione. Impianti per lavanderie. Macchine utensili. Punzonatrici, presse, cesoie. Attrezzature di tipografia. Pompe rotative a spostamento positivo. Vagli rotativi e vibranti.	1,1	1,2	1,3	1,2	1,3	1,4
Macchine per fornaci. Elevatori a tazze. Essiccatoi. Compressori a pistoni. Trasportatori (a racchette, a palette, a coclea). Mulini a martello. Pompe a pistoni. Battitoi per cartiere. Soffiatori volumetrici. Polverizzatori. Macchine per la lavorazione del legno. Macchine tessili.	1,2	1,3	1,4	1,4	1,5	1,5
Granulatori (rotatori, a mascelle, a cilindri). Mulini (a pale, a barre tubolari). Paranchi ed argani. Calandre e macchine ad estrarre per l'industria della gomma.	1,3	1,4	1,5	1,6	1,6	1,8



Service factors

TABLE No. 1 - Service factors Fs according to the overload nature

APPLICATIONS	TYPE OF MOTOR					
	AC motors: normal torque, squirrel cage, synchronous, auxiliary rotation. DC motors: shunt-wound. Internal combustion engines: multi-cylinder.			AC motors: high torque, high slip, induction, single phase, slip ring. DC motors: series and compound wound. Internal combustion engines: Single-cylinder. Hydraulic engines. Line shafts.		
	Daily duty			Daily duty		
	3 ÷ 8	8 ÷ 16	16 ÷ 24	3 ÷ 8	8 ÷ 16	16 ÷ 24
The applications listed below are representative samples only. If the driven machine is not listed, select the machine whose load characteristics most closely approximate the machine being considered.						
Agitators for liquids. Blowers and exhausters. Centrifugal pumps and compressors. Fans up to 10 HP (7,5 kW). Light-duty conveyors.	1,0	1,1	1,2	1,1	1,2	1,3
Belt conveyors for sand, grain, etc. Dough mixers. Fans over 10 HP (7,5 kW). Generators. Line shafts. Laundry machinery. Machine tools. Punches, presses, shears. Printing machinery. Positive displacement rotary pumps. Revolving and vibrating screens.	1,1	1,2	1,3	1,2	1,3	1,4
Brick machinery. Bucket elevators. Driers. Piston compressors. Conveyors (drag, pan, screw). Hammer mills. Piston pumps. Paper mill beaters. Positive displacement blowers. Pulverizers. Saw mill and woodworking machinery. Textile machinery.	1,2	1,3	1,4	1,4	1,5	1,5
Crushers (gyratory, jaw, roll). Mills (ball, rod, tube). Hoists and winches. Rubber calenders and extruders.	1,3	1,4	1,5	1,6	1,6	1,8



Betriebsfaktoren

TABELLE Nr. 1 - Betriebsfaktoren Fs entsprechend der Art der Belastung

ANWENDUNGEN	ART DES MOTORS					
	Wechselstrommotoren: mit normalem Anlaufmoment, Käfigläufer-, Synchron-, Hilfsrotation.			Wechselstrommotoren: mit hohem Anlaufmoment, mit hohem Schlupf, Induktion-, Einphasen-, Schleifringmotoren.		
	Gleichstrommotoren: Nebenschlussmotoren.			Gleichstrommotoren: Reihenschluss-Erregung, Verbund-Erregung.		
Die unten aufgeführten getriebenen Maschinen stellen nur einen repräsentativen Querschnitt dar. Wählen Sie eine Arbeitsmaschine aus, die in der Leistungscharakteristik möglichst gut mit Ihren Forderungen übereinstimmt.	Verbrennungsmotoren: Mehrzylindermotoren.			Verbrennungsmotoren: Einzylindermotoren.		
	Hydraulikmotoren.			Transmissionswellen.		
	Tägliche Betriebsdauer in Std			Tägliche Betriebsdauer in Std		
	3 ÷ 8	8 ÷ 16	16 ÷ 24	3 ÷ 8	8 ÷ 16	16 ÷ 24
Flüssigkeitsauführer. Blasröhre für Auszieher. Zentrifugalpumpen und Kompressoren. Ventilatoren bis zu 10 CV (7,5 kW). Förderanlagen mit niedrigen Leistungen.	1,0	1,1	1,2	1,1	1,2	1,3
Riemenförderanlagen für Sand, Korn, usw. Knetmaschinen. Ventilatoren über 10 CV (7,5 kW). Generatoren. Antriebswellen. Wäschereianlagen. Werkzeugmaschinen. Stanzen, Pressen, Scheren. Druckereiwerkzeuge. Drehpumpen mit positiver Verschiebung. Dreh- und Vibrationssiebe.	1,1	1,2	1,3	1,2	1,3	1,4
Brennofenanlagen. Becherwerke. Trocknungsanlagen. Kolbenkompressoren. Förderanlagen (Raketten-, Paletten-, Schnecken-). Hammermühlen. Kolbenpumpen. Papierfabrikelemente. Volumblasröhre. Verstäuber. Holzbearbeitungsmaschinen. Textilmaschinen.	1,2	1,3	1,4	1,4	1,5	1,5
Granulatoren (Dreh-, Back-, Zylinder-). Mühlen (Kugel-, Rohr-). Flaschenzüge und Spillen. Kalanders und Extrusionsanlagen für die Gummiindustrie.	1,3	1,4	1,5	1,6	1,6	1,8



Facteurs de service

TABLEAU Nr. 1 - Facteurs de service Fs en fonction du type de charge

APPLICATIONS	TYPE DE MOTEUR					
	Moteurs à courant alternatif: avec couple normal, à cage d'écureuil, synchrones, à rotation auxiliaire. Moteurs à courant continu: à excitation en dérivation. Moteurs à combustion interne: Polycylindriques.			Moteurs à courant alternatif: à couple élevé, à glissement élevé, à induction, monophasé, à collecteur. Moteurs à courant continu: à excitation en série, à excitation composée. Moteurs à combustion interne: monocylindriques. Moteurs hydrauliques. Lignes d'arbres.		
	Heures de fonctionnement par jour			Heures de fonctionnement par jour		
	3 ÷ 8	8 ÷ 16	16 ÷ 24	3 ÷ 8	8 ÷ 16	16 ÷ 24
Les applications citées ci-dessous ne donnent qu'un échantillon représentatif. Si votre application n'y est pas comprise, choisissez le groupe ayant les caractéristiques de puissance similaires.						
Agitateurs pour liquides. Souffleurs et extracteurs. Pompes centrifuges et compresseurs. Ventilateurs jusqu'à 10 CV (7,5 kW). Transporteurs à basse puissance.	1,0	1,1	1,2	1,1	1,2	1,3
Transporteurs à courroie pour sable, blé etc. Malaxeurs. Ventilateurs de plus de 10 CV (7,5 kW). Générateurs. Arbres de transmission. Installations pour blanchisseries. Machines-outils. Poinçonneuses, presses, cisailleuses. Équipement de typographie. Pompes rotatives à déplacement positif. Tamis rotatifs et vibrants.	1,1	1,2	1,3	1,2	1,3	1,4
Machines pour fours industriels. Élévateurs à godets. Séchoirs. Compresseurs à pistons. Transporteurs (à raquettes, à palettes, à vis sans fin). Broyeurs à marteau. Pompes à pistons. Batteurs pour papeterie. Souffleurs volumétriques. Pulvérisateurs. Machines pour le travail du bois. Machines textiles.	1,2	1,3	1,4	1,4	1,5	1,5
Granulateurs (rotatoirs, à mâchoires, à cylindres). Broyeurs (à boulets, à barres tubulaires). Palans et treuils. Calandres et machines à extruder pour l'industrie du caoutchouc.	1,3	1,4	1,5	1,6	1,6	1,8



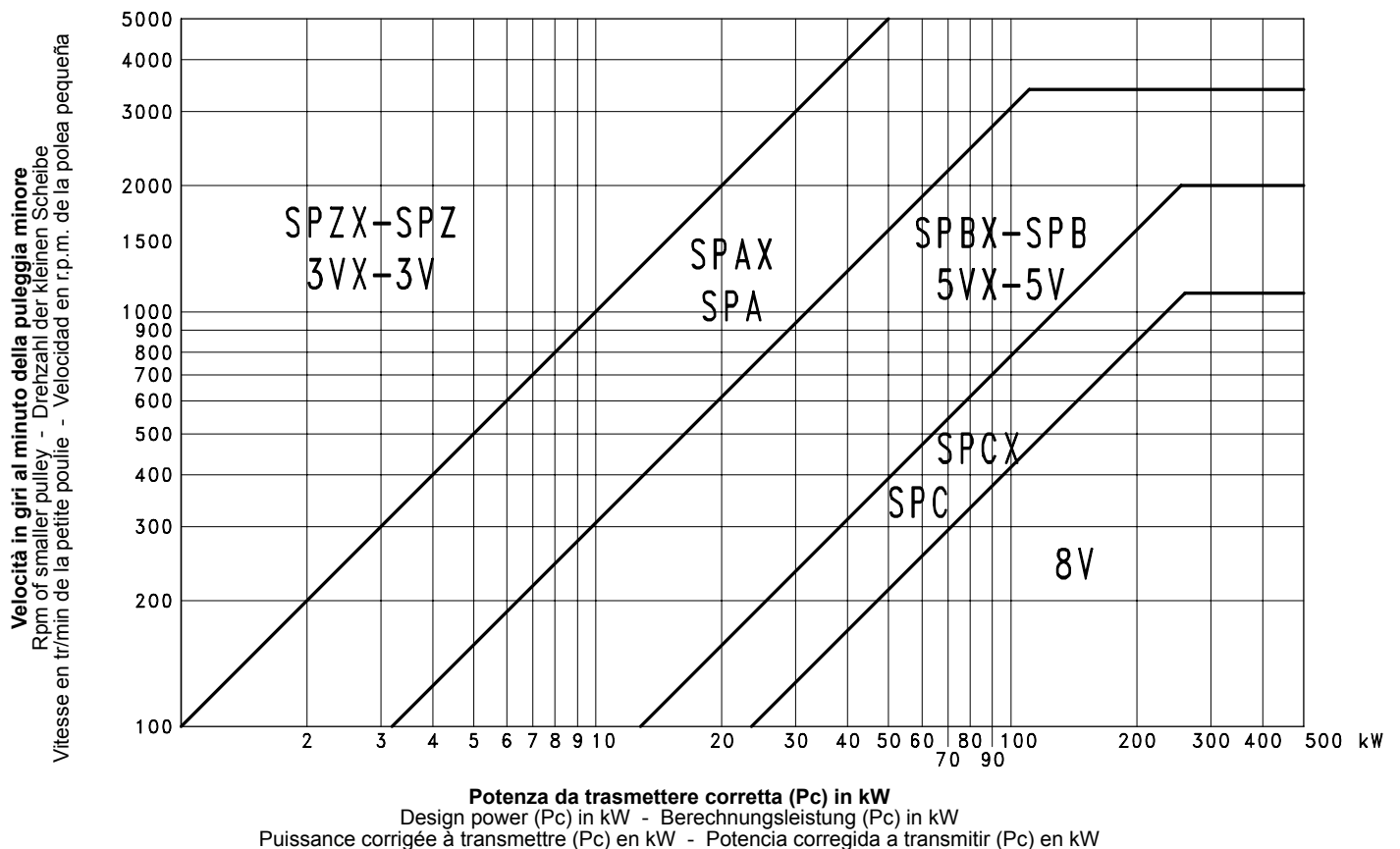
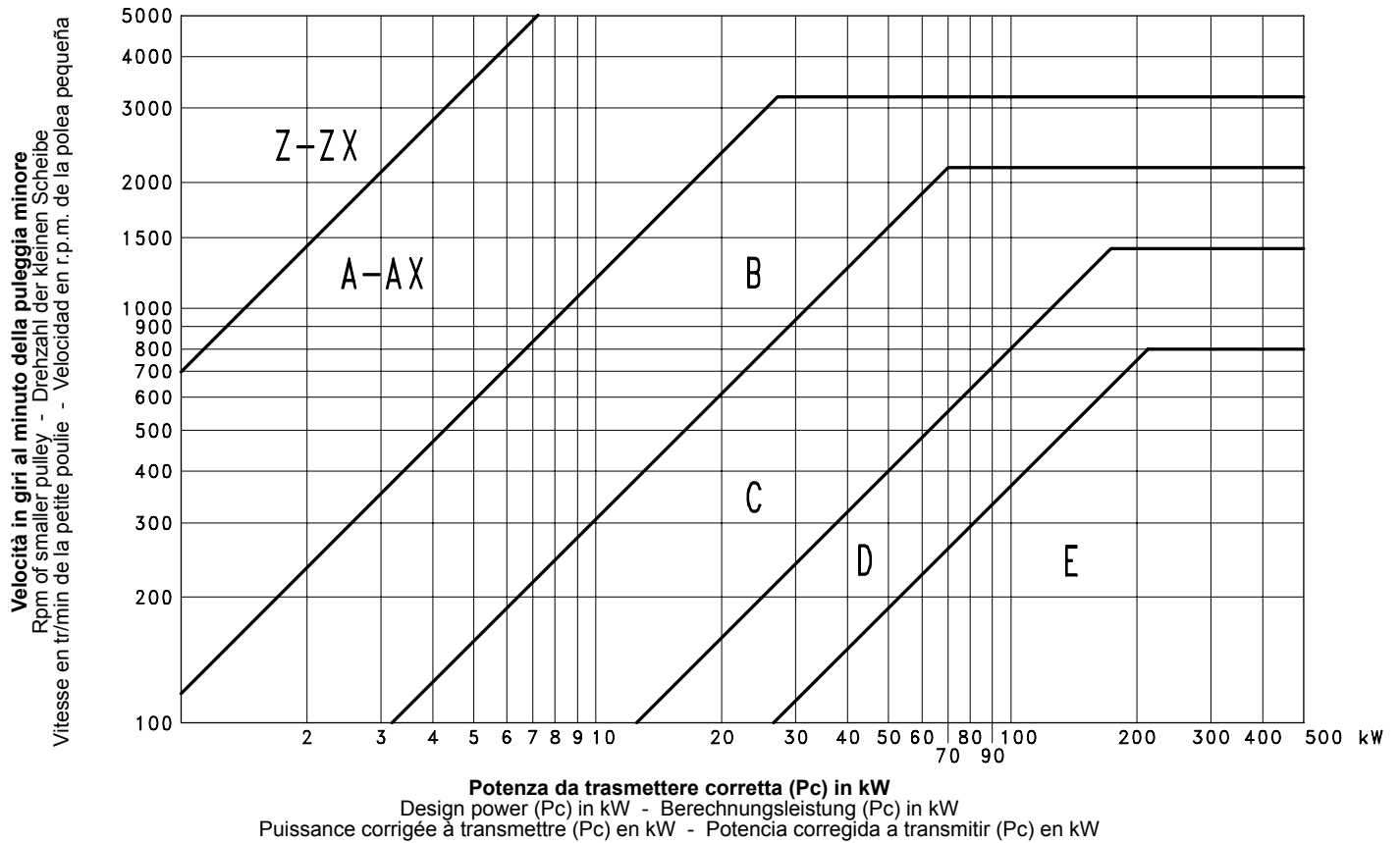
Factores de servicio

TABLA Nro. 1 - Factores de servicio Fs en función del tipo de carga

APLICACIONES	TIPO DEL MOTOR					
	Motores de corriente alterna: Par de arranque normal, en jaula de ardilla, sincrónicos, de rotación auxiliar.			Motores de corriente alterna: par de arranque elevado, alto deslizamiento, de inducción, monofásicos, de anillos colectores.		
	Motores de corriente continua: de excitación en derivación.			Motores de corriente continua: excitados en serie, de excitación mixta.		
	Motores de combustión interna: multicilindro.			Motores de combustión interna: monocilindro.		
	Horas diarias			Horas diarias		
	3 ÷ 8	8 ÷ 16	16 ÷ 24	3 ÷ 8	8 ÷ 16	16 ÷ 24
Para calcular la transmisión adecuada para una máquina no incluida en este cuadro, seleccione el factor de servicio para el tipo de maquinaria más similar a la transmisión que desea proyectar.						
Agitadores para líquidos. Sopladores y extractores. Bombas centrífugas y compresores. Ventiladores hasta 10 CV (7,5 kW). Transportadores de baja potencia.	1,0	1,1	1,2	1,1	1,2	1,3
Cintas transportadoras para arena, trigo, etc. Amasadoras. Ventiladores de más de 10 CV (7,5 kW). Generadores. Ejes de transmisión. Maquinarias de lavandería. Máquinas herramientas. Punzonadoras, prensas, cizallas. Maquinaria de imprenta. Bombas rotativas de desplaza.	1,1	1,2	1,3	1,2	1,3	1,4
Maquinaria para la fabricación de tejas y ladrillos. Elevadores de cangilones. Secadores. Compresores de movimiento alternativo. Transportadores (de raquetas, de placas, de roscas sin fin). Trituradoras de martillos. Bombas de émbolo. Batidores para fábricas de papel. Sopladores volumétricos. Pulverizadoras. Maquinaria para trabajar madera. Maquinaria textil.	1,2	1,3	1,4	1,4	1,5	1,5
Granuladores (rotativos, de quijadas, de cilindros). Molinos (de bolas, de barras). Elevadores y cabrestantes. Calandradoras y extrusoras para caucho.	1,3	1,4	1,5	1,6	1,6	1,8



GRAFICO N. 1 - Per la scelta della sezione della cinghia
 DIAGRAM No. 1 - Belt section selection
 DIAGRAMM Nr. 1 - Zur Auswahl des Riemenprofil
 DIAGRAMME Nr. 1 - Pour le choix de la section de la courroie
 DIAGRAMA Nro. 1 - Para la elección del perfil de la correa



Per condizioni di servizio non comprese nel presente grafico interpellare i nostri tecnici.
 For service conditions not included in this table, please consult us.
 Für die Service-Zustände, die nicht in der Tabelle umfasst werden, bitte nachfragen.
 Pour des conditions de service pas comprises dans ce diagramme, veuillez nous consulter.
 Para condiciones de servicio no incluidas en este diagrama, les rogamos consulten.



Calcolo delle trasmissioni trapezoidali

Selection of V-belt drives

Berechnung von Keilriemenantrieben

Calcul des transmissions trapézoïdales

Cálculo de las transmisiones trapeciales

TABELLA N. 2 - Diametri primitivi delle pulegge (norme ISO R 459 e DIN 2211)
TABLE No. 2 - Pulleys pitch diameters (ISO R 459 and DIN 2211 specifications)
TABELLE Nr. 2 - Wirkdurchmesser der Riemenscheiben (nach ISO R 459 und DIN 2211 Vorschriften)
TABLEAU Nr. 2 - Diamètres primitifs des poulies (normes ISO R 459 et DIN 2211)
TABLA Nro. 2 - Diámetros primitivos de las poleas (normas ISO R 459 y DIN 2211)

Dp mm	Z	SPZ-3V	SPZX-3VX	A	SPA	SPAX	B	SPB-5V	SPBX-5VX	C	SPC	SPCX	8V	D	E
50															
56															
60	•		•												
63	••	••	••												
67	••	••	••												
71	••	••	••												
75	••	••	••												
80	••	••	••				•								
85		••	••												
90	•	•	•	••	••	••									
95		••	••	••	••	••									
100	••	••	••	••	••	••									
106		••	••	••	••	••									
112	•	•	•	••	••	••			•						
118		••	••	••	••	••				•					
125	••	••	••	••	••	••	•		•						
130		•	•	•	•	•				•					
132			•	•	•	•			•						
135		•	•	•	•	•				•					
140	•	••	•	••	•	••	••	••	••			•			
150	•	•	•	•	•	•	•	•	•			•			
160	••	••	••	••	••	••	••	••	••			•			
165		•	•	•	•	•	•	•	•						
170		••	••	••	••	••	•	•	•						
175		•	•	•	•	•	•	•	•						
180	•	••	•	••	•	••	••	••	••			•			
185		•	•	•	•	•	•	•	•						
190								••	••						
195								•	•						
200	••	••	••	••	••	••	••	••	••	••		••			
212								•	•			•			
215								•	•			•			
220								•	•			•			
224	•	••	•	•	•	•	•	•	•	••	••	••			
230								•	•			•			

Dp mm	Z	SPZ-3V	SPZX-3VX	A	SPA	SPAX	B	SPB-5V	SPBX-5VX	C	SPC	SPCX	8V	D	E
236															
240									•	•					
250	•	••	•	••	•	••	••	••	••	••					
260									•						
265									•	•					
280		•	•	•	•	•	•	•	•	••	••	••			
290									•						
300								•		•				•	
315		••	••	••	••	••	••	••	••	••	••	••			
320									•						
325									•						
340									•						
335									•				••		
355		••	••		••	••	•	•	•	•	•	•	••	•	••
365													•		
375													•		
400		••	••	••	••	••	••	••	••	••	••	••	••	••	••
425													•	•	•
450		••	••	•	•	•	•	••	•	•	•	•	••	••	••
475													•	•	
485		•	•	•	•	•	•	•	•	•	•	•	•	•	•
500		••	••	••	••	••	••	••	••	••	••	••	••	••	••
530													•		
540									•						
560		•	•	•	•	•	•	•	•	•	•	•	••	•	••
630		••	••	••	••	••	••	••	••	••	••	••	••	••	••
670															•
710		•	•	•	•	•	•	••	•	•	•	•	•	•	••
800			•			•	••	••	••	••	••	••	••	••	••
900								•	•	•	•	•	•	•	•
950									•						
1000							••	••	••	••	••	••	••	••	••
1120									•	•	•	•	•	•	•
1250									•	•	••	••	••	••	••
1400									•	•	•	•	•	•	•

- **Diametri primitivi consigliati.** • Recommended pitch diameters. • empfohlene Wirkdurchmesser. • Diamètres primitifs recommandés. • Diámetros primitivos aconsejados.
- **Diametri primitivi particolarmente raccomandati.** •• Highly recommended pitch diameters. •• besonders empfohlene Wirkdurchmesser. •• Diamètres primitifs particulièrement recommandés. •• Diámetros primitivos particularmente aconsejados.

NON USARE diametri primitivi inferiori al più piccolo indicato in tabella per i vari tipi di cinghia.

DO NOT USE pitch diameters smaller than the smallest one reported in the table for the various types of belt.

KEINE Wirkdurchmesser kleiner als der kleinste auf der Tabelle für die verschiedenen Type von Riemen ist zu verwenden.

NE PAS UTILISER de diamètres primitifs inférieurs par rapport au plus petit qui est affiché dans le tableau pour les différents types de courroie.

NO EMPLEAR diámetros primitivos inferiores al más pequeño indicado en la tabla para los diferentes tipos de correa.

Le pulegge con grandi diametri primitivi aumentano la durata delle cinghie.

Pulleys having large pitch diameters increase belt life.

Die Scheiben mit grossen Wirkdurchmessern verlängern die Lebensdauer der Riemen.

Les poulies avec grands diamètres primitifs augmentent la durée des courroies.

Las poleas con grandes diámetros primitivos aumentan la vida de las correas.

Le pulegge devono essere equilibrate staticamente fino alla velocità di esercizio di 30 m/s e dinamicamente al disopra di tale valore.

Pulleys must be statically balanced up to 30 m/s running speed while they must be dynamically balanced if speed is higher.

Man muss die Scheiben statisch auswuchten bis zu 30 m/s Betriebsgeschwindigkeit aber bei höheren Geschwindigkeiten muss man die Scheiben dynamisch auswuchten.

Les poulies doivent être statiquement équilibrées jusqu'à la vitesse d'exercice de 30 m/s et dynamiquement au-dessus de cette valeur.

Las poleas se equilibran estáticamente hasta la velocidad de ejercicio de 30 m/s y dinamicamente arriba de dicho valor.



Fattori di servizio delle cinghie NORMAL®

Service factors of belts NORMAL®

Betriebsfaktoren der Riemen NORMAL®

Facteurs de service des courroies NORMAL®

Factores de servicio de las correas NORMAL®

- TABELLA N. 3 - Fattore di correzione Cy per archi di contatto y, sulla puleggia minore, inferiori a 180°**
 TABLE No. 3 - Correction factor Cy for wrap angles y smaller than 180° on the smaller pulley
 TABELLE Nr. 3 - Korrekturfaktor Cy für Umschlingungsbögen y, auf der kleineren Scheibe, unter 180°
 TABLEAU Nr. 3 - Facteur de correction Cy pour arcs de contact y, sur la petite poulie, inférieurs à 180°
 TABLA Nro. 3 - Coeficiente de corrección Cy para ángulos abarcados y, inferiores a 180° en la polea pequeña

y	180°	175°	170°	165°	160°	155°	150°	145°	140°	135°	130°	125°	120°	115°	110°	105°	100°	90°
Cy	1,00	0,99	0,98	0,96	0,95	0,93	0,92	0,90	0,89	0,87	0,86	0,84	0,82	0,80	0,78	0,76	0,74	0,69

- TABELLA N. 4 - Fattore di correzione CL in funzione del tipo e della lunghezza della cinghia**
 TABLE No. 4 - Correction factor CL according to type and length of the belt
 TABELLE Nr. 4 - Korrekturfaktor CL gemäß Typ und Länge des Riemens
 TABLEAU Nr. 4 - Facteur de correction CL en fonction du type et de la longueur de la courroie
 TABLA Nro. 4 - Coeficiente de corrección CL en función del tipo y de la longitud de la correa

L	Z	A	B	C	D	E
9 ½	0,69	-	-	-	-	-
16	0,77	0,73	-	-	-	-
22	0,82	0,79	0,73	-	-	-
24	0,84	0,80	0,75	-	-	-
28	0,87	0,83	0,77	-	-	-
32	0,89	0,85	0,80	0,72	-	-
35	0,91	0,87	0,81	0,73	-	-
42	0,95	0,91	0,85	0,76	-	-
48	0,98	0,93	0,87	0,79	-	-
53	1,00	0,95	0,89	0,80	-	-
66	-	1,00	0,93	0,85	-	-
75	-	1,03	0,96	0,87	-	-
81	-	1,05	0,98	0,88	-	-
90	-	1,07	1,00	0,90	0,81	-
105	-	1,11	1,03	0,93	0,83	-
128	-	1,16	1,08	0,97	0,87	-
144	-	1,19	1,11	1,00	0,89	-
162	-	1,22	1,14	1,03	0,92	-
180	-	1,25	1,16	1,05	0,94	0,90
210	-	1,29	1,20	1,09	0,97	0,94
240	-	-	1,24	1,12	1,00	0,96
285	-	-	1,29	1,16	1,04	1,00
330	-	-	1,33	1,20	1,07	1,03
420	-	-	1,40	1,27	1,13	1,09
540	-	-	-	-	1,20	1,15
720	-	-	-	-	1,27	1,23
780	-	-	-	-	-	1,25

Designazione delle cinghie
 Le cinghie trapezoidali per uso industriale NORMAL® vengono individuate sia con designazione a norma RMA (es. A52 dove la lettera precisa la sezione ed il numero corrisponde ad una determinata lunghezza interna nominale in pollici) che con la denominazione a norma DIN (es. 13 x 1320 Li dove il primo numero indica la larghezza nominale in mm ed il secondo lo sviluppo interno nominale in mm).

Belt designation
 NORMAL® V-belts for industrial use are designated according to RMA specifications (example: A52 where the letter specifies the section and the number corresponds to the internal nominal length in inches) and according to DIN specifications (example: 13x1320 Li where the first number is the nominal width in mm and the second is the internal nominal length in mm).

Riemenbezeichnung
 Die NORMAL® Keilriemen für Industriebedarf werden sowohl mit RMA-Bezeichnung (z.B. A52, wo der Buchstabe das Profil hinweist und die Zahl eine bestimmte innere Wirklänge in Zoll entspricht) als auch mit DIN-Bezeichnung (z.B. 13 x 1320 Li, wo die erste Zahl Wirklänge in mm hinweist und die zweite Zahl der inneren Weite entspricht) identifiziert.

Désignation des courroies
 Les courroies trapézoïdales à usage industriel NORMAL® sont identifiées aussi bien avec la désignation relative aux normes RMA (ex. A52 où la lettre précise la section et le chiffre correspond à une certaine longueur intérieure nominale en pouces) qu'avec la dénomination relative aux normes DIN (ex. 13 x 1320 Li où le premier chiffre indique la largeur nominale en mm et le second le développement intérieur nominal en mm).

Identificación de las correas
 Las correas trapeciales NORMAL® para aplicaciones industriales se identifican tanto con la referencia de las normas RMA (por ej.: A52 donde la letra indica el perfil y el número indica una determinada longitud interior nominal en pulgadas) como con la referencia de las normas DIN (por ej.: 13 x 1320 Li donde el primer número indica el ancho nominal en mm y el segundo indica la longitud interior nominal en mm).

Lunghezza delle cinghie
 Si intende per lunghezza primitiva nominale la lunghezza della cinghia misurata in corrispondenza della larghezza primitiva. Detta misurazione deve essere eseguita sotto tensione montando la cinghia su due pulegge a gola di uguale diametro (vedi norma ISO R 608).

Belt length
 The nominal pitch length is the length measured at the pulley pitch circumference. This must be carried out with the belt fitted under tension on two identical pulleys having the same diameter (refer to ISO R 608 specifications).

Riemenlänge
 Man bezeichnet als wirkungsvolle Nennweite die Riemenlänge, die bei der Wirkbreite gemessen wird (siehe ISO R 608 Vorschrift). Diese Messung muss unter Spannung ausgeführt werden, indem man den Riemen auf zwei Keilscheiben mit gleichem Durchmesser montiert (siehe ISO R 608-Vorschrift).

Longueur des courroies
 Par longueur primitive nominale, on entend la longueur de la courroie mesurée en correspondance de la largeur primitive. Cette mesure doit être exécutée sous tension et la courroie doit être montée sur deux poulies à gorge ayant le même diamètre (voir norme ISO R608).

Longitud de las correas
 La longitud primitiva nominal es la longitud de la correa medida en correspondencia del ancho primitivo. Hay que hacer la medición con la correa en tensión montada sobre dos poleas trapeciales del mismo diámetro (véase las normas ISO R 608).



Prestazioni base (Pb) delle cinghie NORMAL®

Basic performances (Pb) of belts NORMAL®

Grundleistungen (Pb) der Riemen NORMAL®

Performances de base (Pb) des courroies NORMAL®

Prestaciones básicas (Pb) de las correas NORMAL®

Sezione
Section
Profil
Section
Perfil

Z

TABELLA N. 5 - Potenze trasmesse in kW
TABLE No. 5 - Power ratings in kW
TABELLE Nr. 5 - Leistungswerte in kW
TABLEAU Nr. 5 - Puissances transmises en kW
TABLA Nro. 5 - Potencias de transmisión en kW

	Diametro primitivo della puleggia minore (mm)																
	Pitch diameter of smaller pulley (mm) - Wirkdurchmesser der kleinen Scheibe (mm)																
	Diamètre primitif de la petite poulie (mm) - Diámetro primitivo de la polea pequeña (mm)																
	40	45	50	56	63	71	80	85	90	95	100	106	112	125	132	140	150
100	0,02	0,03	0,04	0,05	0,06	0,08	0,09	0,10	0,11	0,12	0,12	0,13	0,14	0,17	0,18	0,19	0,21
200	0,04	0,06	0,07	0,09	0,12	0,14	0,17	0,19	0,20	0,22	0,23	0,25	0,27	0,31	0,33	0,36	0,39
300	0,05	0,08	0,10	0,13	0,17	0,20	0,25	0,27	0,29	0,31	0,34	0,37	0,39	0,45	0,48	0,52	0,56
400	0,07	0,10	0,13	0,17	0,21	0,26	0,32	0,35	0,38	0,41	0,44	0,47	0,51	0,58	0,63	0,67	0,73
500	0,08	0,12	0,16	0,20	0,26	0,32	0,39	0,42	0,46	0,50	0,53	0,58	0,62	0,71	0,76	0,82	0,89
600	0,09	0,14	0,18	0,24	0,30	0,37	0,45	0,50	0,54	0,58	0,63	0,68	0,73	0,84	0,90	0,97	1,05
700	0,10	0,15	0,21	0,27	0,34	0,43	0,52	0,57	0,62	0,67	0,72	0,78	0,84	0,96	1,03	1,11	1,21
725	0,10	0,16	0,21	0,28	0,35	0,44	0,53	0,59	0,64	0,69	0,74	0,80	0,86	1,00	1,07	1,14	1,24
800	0,11	0,17	0,23	0,30	0,38	0,48	0,58	0,64	0,70	0,75	0,81	0,88	0,94	1,09	1,16	1,25	1,36
900	0,12	0,19	0,25	0,33	0,42	0,53	0,64	0,71	0,77	0,83	0,90	0,97	1,05	1,20	1,29	1,39	1,50
950	0,12	0,19	0,26	0,35	0,44	0,55	0,67	0,74	0,81	0,87	0,94	1,02	1,10	1,26	1,35	1,45	1,58
1000	0,13	0,20	0,28	0,36	0,46	0,58	0,71	0,78	0,84	0,91	0,98	1,06	1,15	1,32	1,41	1,52	1,65
1100	0,13	0,22	0,30	0,39	0,50	0,63	0,77	0,84	0,92	0,99	1,07	1,16	1,24	1,43	1,53	1,65	1,79
1200	0,14	0,23	0,32	0,42	0,54	0,67	0,82	0,91	0,99	1,07	1,15	1,25	1,34	1,55	1,65	1,78	1,93
1300	0,15	0,24	0,34	0,45	0,58	0,72	0,88	0,97	1,06	1,15	1,23	1,33	1,44	1,65	1,77	1,90	2,06
1400	0,16	0,26	0,36	0,48	0,61	0,77	0,94	1,03	1,13	1,22	1,31	1,42	1,53	1,76	1,88	2,02	2,19
1425	0,16	0,26	0,36	0,48	0,62	0,78	0,95	1,05	1,14	1,24	1,33	1,44	1,55	1,79	1,91	2,05	2,22
1500	0,16	0,27	0,38	0,50	0,65	0,81	1,00	1,10	1,19	1,29	1,39	1,51	1,62	1,87	1,99	2,14	2,32
1600	0,17	0,28	0,40	0,53	0,68	0,86	1,05	1,16	1,26	1,36	1,47	1,59	1,71	1,97	2,10	2,26	2,44
1700	0,17	0,29	0,41	0,56	0,72	0,90	1,10	1,22	1,33	1,43	1,54	1,67	1,80	2,07	2,21	2,37	2,56
1800	0,18	0,31	0,43	0,58	0,75	0,94	1,16	1,27	1,39	1,50	1,62	1,75	1,88	2,16	2,31	2,48	2,68
1900	0,18	0,32	0,45	0,61	0,78	0,99	1,21	1,33	1,45	1,57	1,69	1,83	1,97	2,26	2,41	2,58	2,79
2000	0,19	0,33	0,47	0,63	0,82	1,03	1,26	1,39	1,51	1,64	1,76	1,91	2,05	2,35	2,51	2,69	2,90
2100	0,19	0,34	0,48	0,65	0,85	1,07	1,31	1,44	1,57	1,70	1,83	1,98	2,13	2,44	2,60	2,78	3,00
2200	0,20	0,35	0,50	0,68	0,88	1,11	1,36	1,50	1,63	1,77	1,90	2,05	2,21	2,53	2,69	2,88	3,10
2300	0,20	0,36	0,51	0,70	0,91	1,15	1,41	1,55	1,69	1,83	1,96	2,12	2,28	2,61	2,78	2,97	3,20
2400	0,20	0,37	0,53	0,72	0,94	1,19	1,46	1,60	1,75	1,89	2,03	2,19	2,36	2,69	2,87	3,06	3,29
2500	0,21	0,38	0,55	0,74	0,97	1,22	1,50	1,65	1,80	1,95	2,09	2,26	2,43	2,77	2,95	3,14	3,38
2600	0,21	0,39	0,56	0,76	1,00	1,26	1,55	1,70	1,86	2,01	2,15	2,33	2,50	2,85	3,03	3,22	3,46
2700	0,21	0,40	0,57	0,79	1,03	1,30	1,59	1,75	1,91	2,06	2,21	2,39	2,56	2,92	3,10	3,30	3,54
2800	0,22	0,40	0,59	0,81	1,06	1,33	1,64	1,80	1,96	2,12	2,27	2,45	2,63	2,99	3,17	3,37	3,61
2850	0,22	0,41	0,60	0,82	1,07	1,35	1,66	1,82	1,99	2,14	2,30	2,48	2,66	3,02	3,21	3,41	3,64
2900	0,22	0,41	0,60	0,83	1,08	1,37	1,68	1,85	2,01	2,17	2,33	2,51	2,69	3,06	3,24	3,44	3,67
3000	0,22	0,42	0,62	0,85	1,11	1,40	1,72	1,89	2,06	2,22	2,38	2,57	2,75	3,12	3,30	3,50	3,74
3100	0,22	0,43	0,63	0,87	1,13	1,43	1,76	1,94	2,11	2,27	2,44	2,63	2,81	3,18	3,36	3,56	3,79
3200	0,22	0,43	0,64	0,88	1,16	1,47	1,80	1,98	2,15	2,32	2,49	2,68	2,86	3,24	3,42	3,62	3,84
3300	0,23	0,44	0,65	0,90	1,19	1,50	1,84	2,02	2,20	2,37	2,54	2,73	2,91	3,29	3,47	3,67	3,89
3400	0,23	0,45	0,66	0,92	1,21	1,53	1,87	2,06	2,24	2,41	2,58	2,78	2,96	3,34	3,52	3,71	3,93
3500	0,23	0,45	0,68	0,94	1,23	1,56	1,91	2,10	2,28	2,46	2,63	2,82	3,01	3,38	3,56	3,75	3,96
3600	0,23	0,46	0,69	0,95	1,26	1,59	1,95	2,14	2,32	2,50	2,67	2,87	3,06	3,43	3,60	3,79	3,99
3700	0,23	0,47	0,70	0,97	1,28	1,62	1,98	2,17	2,36	2,54	2,71	2,91	3,10	3,46	3,64	3,82	4,01
3800	0,23	0,47	0,71	0,99	1,30	1,64	2,01	2,21	2,40	2,58	2,75	2,95	3,14	3,50	3,67	3,84	4,02
3900	0,23	0,48	0,72	1,00	1,32	1,67	2,04	2,24	2,43	2,61	2,79	2,99	3,17	3,53	3,70	3,86	4,03
4000	0,23	0,48	0,73	1,02	1,34	1,70	2,07	2,27	2,46	2,65	2,82	3,02	3,20	3,56	3,72	3,87	4,03
4100	0,23	0,49	0,74	1,03	1,36	1,72	2,10	2,30	2,50	2,68	2,85	3,05	3,23	3,58	3,73	3,88	4,02
4200	0,23	0,49	0,75	1,04	1,38	1,74	2,13	2,33	2,53	2,71	2,88	3,08	3,26	3,60	3,74	3,88	4,01
4300	0,23	0,49	0,75	1,06	1,40	1,77	2,16	2,36	2,55	2,74	2,91	3,11	3,29	3,61	3,75	3,88	3,99
4400	0,22	0,50	0,76	1,07	1,42	1,79	2,18	2,39	2,58	2,77	2,94	3,13	3,31	3,62	3,75	3,87	3,96
4500	0,22	0,50	0,77	1,08	1,43	1,81	2,21	2,41	2,61	2,79	2,96	3,15	3,32	3,63	3,75	3,85	
4600	0,22	0,50	0,78	1,09	1,45	1,83	2,23	2,43	2,63	2,81	2,98	3,17	3,34	3,63	3,74	3,83	
4700	0,22	0,51	0,78	1,11	1,46	1,85	2,25	2,46	2,65	2,83	3,00	3,18	3,35	3,62	3,72	3,80	
4800	0,22	0,51	0,79	1,12	1,48	1,87	2,27	2,48	2,67	2,85	3,02	3,20	3,35	3,61	3,70		
4900	0,21	0,51	0,80	1,13	1,49	1,88	2,29	2,50	2,69	2,87	3,03	3,20	3,36	3,60	3,68		
5000	0,21	0,51	0,80	1,14	1,51	1,90	2,31	2,51	2,70	2,88	3,04	3,21	3,36	3,58	3,65		
5200	0,21	0,51	0,81	1,15	1,53	1,93	2,34	2,54	2,73	2,90	3,05	3,21	3,35	3,53			
5400	0,20	0,51	0,82	1,17	1,55	1,96	2,36	2,56	2,75	2,91	3,06	3,20	3,32				
5600	0,19	0,51	0,83	1,18	1,57	1,98	2,38	2,58	2,75	2,91	3,05	3,18	3,28				
5800	0,18	0,51	0,83	1,19	1,59	1,99	2,39	2,58	2,75	2,90	3,03	3,14	3,22				
6000	0,17	0,51	0,83	1,20	1,60	2,00	2,40	2,58	2,75	2,88	2,99	3,09					

- Area in cui le velocità sono superiori ai 30 m/s, è quindi necessario impiegare pulegge in acciaio.

- Area where the speeds exceed 30 m/s therefore it is necessary to use steel pulleys.

- Zone, wo die Geschwindigkeit 30 m/s überschreitet wird, deshalb ist es notwendig Stahlriemenscheiben zu verwenden.

- Zone dans laquelle les vitesses dépassent 30 m/s donc il faut utiliser des poulies en acier.

- Zona en la que las velocidades superan 30 m/s por eso es preciso utilizar poleas de acero.



Prestazioni differenziali (Pd) delle cinghie NORMAL®

Differential performances (Pd) of NORMAL® V-belts

Differenz-Leistungen (Pd) der NORMAL® Riemen

Performances différentielles (Pd) des courroies NORMAL®

Prestaciones diferenciales (Pd) de las correas NORMAL®

Potenze differenziali in kW
 Differential powers in kW
 Differenz-Leistungen in kW
 Puissances différentielles en kW
 Potencias diferenciales en kW

Rapporto di trasmissione		1,00	1,02	1,04	1,07	1,09	1,13	1,17	1,23	1,33	≥ 1,51
Transmission ratio											
Übersetzungsverhältnis		+	+	+	+	+	+	+	+	+	
Rapport de transmission		1,01	1,03	1,06	1,08	1,12	1,16	1,22	1,32	1,50	
Relación de transmisión											
100		0,00	0,00	0,00	0,00	0,00	0,00	0,01	0,01	0,01	0,01
200		0,00	0,00	0,00	0,01	0,01	0,01	0,01	0,01	0,01	0,02
300		0,00	0,00	0,01	0,01	0,01	0,01	0,02	0,02	0,02	0,02
400		0,00	0,00	0,01	0,01	0,01	0,01	0,02	0,02	0,03	0,03
500		0,00	0,00	0,01	0,01	0,02	0,02	0,03	0,03	0,03	0,04
600		0,00	0,01	0,01	0,02	0,02	0,03	0,03	0,04	0,04	0,05
700		0,00	0,01	0,01	0,02	0,03	0,03	0,04	0,04	0,05	0,06
725		0,00	0,01	0,01	0,02	0,03	0,03	0,04	0,05	0,05	0,06
800		0,00	0,01	0,01	0,02	0,03	0,04	0,04	0,05	0,06	0,07
900		0,00	0,01	0,02	0,02	0,03	0,04	0,05	0,06	0,07	0,07
950		0,00	0,01	0,02	0,03	0,03	0,04	0,05	0,06	0,07	0,08
1000		0,00	0,01	0,02	0,03	0,04	0,05	0,05	0,06	0,07	0,08
1100		0,00	0,01	0,02	0,03	0,04	0,05	0,06	0,07	0,08	0,09
1200		0,00	0,01	0,02	0,03	0,04	0,05	0,07	0,08	0,09	0,10
1300		0,00	0,01	0,02	0,04	0,05	0,06	0,07	0,08	0,10	0,11
1400		0,00	0,01	0,03	0,04	0,05	0,06	0,08	0,09	0,10	0,11
1425		0,00	0,01	0,03	0,04	0,05	0,07	0,08	0,09	0,10	0,12
1500		0,00	0,01	0,03	0,04	0,05	0,07	0,08	0,09	0,11	0,12
1600		0,00	0,01	0,03	0,04	0,06	0,07	0,09	0,10	0,12	0,13
1700		0,00	0,02	0,03	0,05	0,06	0,08	0,09	0,11	0,12	0,14
1800		0,00	0,02	0,03	0,05	0,06	0,08	0,10	0,11	0,13	0,15
1900		0,00	0,02	0,04	0,05	0,07	0,09	0,10	0,12	0,14	0,16
2000		0,00	0,02	0,04	0,06	0,07	0,09	0,11	0,13	0,15	0,16
2100		0,00	0,02	0,04	0,06	0,08	0,10	0,11	0,13	0,15	0,17
2200		0,00	0,02	0,04	0,06	0,08	0,10	0,12	0,14	0,16	0,18
2300		0,00	0,02	0,04	0,06	0,08	0,11	0,12	0,15	0,17	0,19
2400		0,00	0,02	0,04	0,07	0,09	0,11	0,13	0,15	0,18	0,20
2500		0,00	0,02	0,05	0,07	0,09	0,11	0,14	0,16	0,18	0,20
2600		0,00	0,02	0,05	0,07	0,09	0,12	0,14	0,16	0,19	0,21
2700		0,00	0,02	0,05	0,07	0,10	0,12	0,15	0,17	0,20	0,22
2800		0,00	0,03	0,05	0,08	0,10	0,13	0,15	0,18	0,20	0,23
2850		0,00	0,03	0,05	0,08	0,10	0,13	0,15	0,18	0,21	0,23
2900		0,00	0,03	0,05	0,08	0,10	0,13	0,16	0,18	0,21	0,24
3000		0,00	0,03	0,06	0,08	0,11	0,14	0,16	0,19	0,22	0,25
3100		0,00	0,03	0,06	0,09	0,11	0,14	0,17	0,20	0,23	0,25
3200		0,00	0,03	0,06	0,09	0,11	0,15	0,17	0,20	0,23	0,26
3300		0,00	0,03	0,06	0,09	0,12	0,15	0,18	0,21	0,24	0,27
3400		0,00	0,03	0,06	0,09	0,12	0,16	0,18	0,21	0,25	0,28
3500		0,00	0,03	0,06	0,10	0,13	0,16	0,19	0,22	0,26	0,29
3600		0,00	0,03	0,07	0,10	0,13	0,16	0,20	0,23	0,26	0,30
3700		0,00	0,03	0,07	0,10	0,13	0,17	0,20	0,23	0,27	0,30
3800		0,00	0,03	0,07	0,10	0,14	0,17	0,21	0,24	0,28	0,31
3900		0,00	0,04	0,07	0,11	0,14	0,18	0,21	0,25	0,29	0,32
4000		0,00	0,04	0,07	0,11	0,14	0,18	0,22	0,25	0,29	0,33
4100		0,00	0,04	0,08	0,11	0,15	0,19	0,22	0,26	0,30	0,34
4200		0,00	0,04	0,08	0,12	0,15	0,19	0,23	0,26	0,31	0,34
4300		0,00	0,04	0,08	0,12	0,15	0,20	0,23	0,27	0,31	0,35
4400		0,00	0,04	0,08	0,12	0,16	0,20	0,24	0,28	0,32	0,36
4500		0,00	0,04	0,08	0,12	0,16	0,21	0,24	0,28	0,33	0,37
4600		0,00	0,04	0,08	0,13	0,16	0,21	0,25	0,29	0,34	0,38
4700		0,00	0,04	0,09	0,13	0,17	0,22	0,25	0,30	0,34	0,39
4800		0,00	0,04	0,09	0,13	0,17	0,22	0,26	0,30	0,35	0,39
4900		0,00	0,04	0,09	0,14	0,18	0,22	0,27	0,31	0,36	0,40
5000		0,00	0,05	0,09	0,14	0,18	0,23	0,27	0,32	0,37	0,41
5200		0,00	0,05	0,10	0,14	0,19	0,24	0,28	0,33	0,38	0,43
5400		0,00	0,05	0,10	0,15	0,19	0,25	0,29	0,34	0,40	0,44
5600		0,00	0,05	0,10	0,15	0,20	0,26	0,30	0,35	0,41	0,46
5800		0,00	0,05	0,11	0,16	0,21	0,27	0,31	0,37	0,42	0,48
6000		0,00	0,05	0,11	0,17	0,21	0,27	0,33	0,38	0,44	0,49

Numero di giri al minuto della puleggia minore
 Rpm of smaller pulley - U/min der kleinen Scheibe
 Tr/min. de la petite poulie - Número de r.p.m. de la polea pequeña



Prestazioni base (Pb) delle cinghie NORMAL®

Basic performances (Pb) of belts NORMAL®

Grundleistungen (Pb) der Riemen NORMAL®

Performances de base (Pb) des courroies NORMAL®

Prestaciones básicas (Pb) de las correas NORMAL®

Sezione
Section
Profil
Section
Perfil

A

TABELLA N. 5 - Potenze trasmesse in kW
TABLE No. 5 - Power ratings in kW
TABELLE Nr. 5 - Leistungswerte in kW
TABLEAU Nr. 5 - Puissances transmises en kW
TABLA Nro. 5 - Potencias de régimen en kW

	Diametro primitivo della puleggia minore (mm)																		
	Pitch diameter of smaller pulley (mm) - Wirkdurchmesser der kleinen Scheibe (mm)																		
	Diamètre primitif de la petite poulie (mm) - Diámetro primitivo de la polea pequeña (mm)																		
	71	80	85	90	95	100	106	112	125	132	140	150	160	170	180	190	200	212	
100	0,13	0,16	0,19	0,21	0,23	0,25	0,28	0,30	0,35	0,38	0,42	0,46	0,50	0,54	0,58	0,62	0,66	0,71	
200	0,22	0,29	0,33	0,37	0,41	0,45	0,50	0,54	0,65	0,70	0,76	0,84	0,92	0,99	1,07	1,14	1,22	1,30	
300	0,29	0,40	0,46	0,52	0,57	0,63	0,70	0,77	0,91	0,99	1,08	1,19	1,30	1,41	1,52	1,63	1,74	1,86	
400	0,36	0,50	0,57	0,65	0,73	0,80	0,89	0,98	1,17	1,27	1,38	1,53	1,67	1,81	1,95	2,09	2,23	2,39	
500	0,42	0,59	0,68	0,78	0,87	0,96	1,07	1,18	1,41	1,53	1,67	1,85	2,02	2,19	2,36	2,53	2,70	2,90	
600	0,48	0,68	0,79	0,90	1,00	1,11	1,24	1,37	1,64	1,78	1,95	2,15	2,36	2,56	2,76	2,96	3,15	3,39	
700	0,53	0,76	0,89	1,01	1,13	1,26	1,40	1,55	1,86	2,03	2,22	2,45	2,68	2,91	3,14	3,37	3,59	3,86	
725	0,54	0,78	0,91	1,04	1,16	1,29	1,44	1,59	1,92	2,09	2,28	2,52	2,76	3,00	3,24	3,47	3,70	3,98	
800	0,58	0,84	0,98	1,12	1,26	1,40	1,56	1,72	2,08	2,26	2,48	2,74	3,00	3,26	0,16	3,77	4,02	4,32	
900	0,63	0,91	1,07	1,22	1,38	1,53	1,71	1,89	2,28	2,49	2,73	3,02	3,30	3,59	3,87	4,15	4,43	4,75	
950	0,65	0,95	1,11	1,27	1,43	1,60	1,79	1,98	2,39	2,60	2,85	3,15	3,45	3,75	4,05	4,34	4,63	4,97	
1000	0,67	0,98	1,15	1,32	1,49	1,66	1,86	2,06	2,49	2,71	2,97	3,29	3,60	3,91	4,22	4,52	4,82	5,18	
1100	0,71	1,05	1,23	1,42	1,60	1,79	2,00	2,22	2,68	2,93	3,21	3,55	3,89	4,22	4,55	4,88	5,20	5,59	
1200	0,74	1,11	1,31	1,51	1,71	1,91	2,14	2,37	2,87	3,14	3,43	3,80	4,17	4,53	4,88	5,23	5,57	5,98	
1300	0,78	1,17	1,39	1,60	1,81	2,02	2,27	2,52	3,05	3,34	3,66	4,05	4,44	4,82	5,19	5,56	5,93	6,36	
1400	0,81	1,23	1,46	1,69	1,91	2,14	2,40	2,67	3,23	3,53	3,87	4,29	4,70	5,10	5,50	5,88	6,27	6,72	
1425	0,82	1,24	1,48	1,71	1,94	2,16	2,44	2,70	3,28	3,58	3,92	4,35	4,76	5,17	5,57	5,96	6,35	6,80	
1500	0,84	1,28	1,53	1,77	2,01	2,25	2,53	2,81	3,41	3,72	4,08	4,52	4,95	5,37	5,79	6,19	6,59	7,06	
1600	0,86	1,33	1,59	1,85	2,10	2,35	2,65	2,95	3,57	3,91	4,28	4,74	5,19	5,63	6,07	6,49	6,90	7,39	
1700	0,89	1,38	1,66	1,93	2,19	2,46	2,77	3,08	3,74	4,08	4,48	4,96	5,43	5,89	6,33	6,77	7,20	7,70	
1800	0,91	1,43	1,72	2,00	2,28	2,55	2,88	3,21	3,89	4,26	4,66	5,16	5,65	6,13	6,59	7,04	7,48	7,99	
1900	0,93	1,48	1,78	2,07	2,36	2,65	2,99	3,33	4,04	4,42	4,84	5,36	5,87	6,36	6,83	7,30	7,75	8,27	
2000	0,95	1,52	1,83	2,14	2,44	2,74	3,10	3,45	4,19	4,58	5,02	5,55	6,07	6,58	7,07	7,54	8,00	8,52	
2100	0,97	1,56	1,88	2,20	2,52	2,83	3,20	3,56	4,33	4,74	5,19	5,74	6,27	6,79	7,28	7,77	8,23	8,76	
2200	0,99	1,60	1,94	2,27	2,59	2,92	3,30	3,67	4,47	4,88	5,35	5,91	6,46	6,98	7,49	7,98	8,44	8,97	
2300	1,00	1,64	1,98	2,33	2,66	3,00	3,39	3,78	4,60	5,02	5,50	6,08	6,63	7,17	7,68	8,17	8,64	9,17	
2400	1,01	1,67	2,03	2,38	2,73	3,08	3,48	3,88	4,72	5,16	5,65	6,23	6,80	7,34	7,86	8,35	8,82	9,34	
2500	1,02	1,70	2,07	2,44	2,80	3,15	3,57	3,98	4,84	5,29	5,78	6,38	6,96	7,50	8,02	8,52	8,98	9,50	
2600	1,03	1,73	2,11	2,49	2,86	3,22	3,65	4,07	4,95	5,41	5,91	6,52	7,10	7,65	8,17	8,66	9,12	9,63	
2700	1,04	1,76	2,15	2,54	2,92	3,29	3,73	4,16	5,06	5,52	6,04	6,65	7,24	7,79	8,31	8,79	9,24	9,73	
2800	1,04	1,78	2,19	2,58	2,97	3,35	3,80	4,24	5,16	5,63	6,15	6,77	7,36	7,91	8,43	8,91	9,34	9,82	
2850	1,04	1,80	2,20	2,60	3,00	3,39	3,84	4,28	5,21	5,68	6,21	6,83	7,42	7,97	8,48	8,95	9,39	9,85	
2900	1,04	1,81	2,22	2,63	3,02	3,42	3,87	4,32	5,25	5,73	6,26	6,88	7,47	8,02	8,53	9,00	9,42	9,87	
3000	1,05	1,83	2,25	2,67	3,07	3,47	3,94	4,40	5,34	5,83	6,36	6,98	7,57	8,12	8,62	9,07	9,48	9,91	
3100	1,05	1,85	2,28	2,70	3,12	3,53	4,00	4,47	5,42	5,91	6,45	7,08	7,66	8,20	8,69	9,13	9,52	9,91	
3200	1,04	1,86	2,30	2,74	3,16	3,58	4,06	4,53	5,50	5,99	6,53	7,16	7,74	8,27	8,74	9,17	9,53		
3300	1,04	1,88	2,33	2,77	3,20	3,62	4,11	4,59	5,57	6,06	6,60	7,23	7,80	8,32	8,78	9,18	9,52		
3400	1,04	1,89	2,35	2,80	3,24	3,66	4,16	4,65	5,63	6,13	6,66	7,29	7,85	8,36	8,80	9,18			
3500	1,03	1,90	2,37	2,82	3,27	3,70	4,21	4,69	5,69	6,18	6,72	7,33	7,89	8,38	8,80	9,15			
3600	1,02	1,91	2,38	2,85	3,30	3,74	4,25	4,74	5,74	6,23	6,76	7,37	7,91	8,38	8,78				
3700	1,01	1,91	2,39	2,87	3,32	3,77	4,28	4,78	5,78	6,27	6,80	7,40	7,92	8,37	8,75				
3800	1,00	1,91	2,40	2,88	3,35	3,79	4,31	4,81	5,81	6,30	6,83	7,41	7,92	8,35					
3900	0,98	1,91	2,41	2,89	3,36	3,82	4,34	4,84	5,84	6,33	6,84	7,41	7,90	8,30					
4000	0,97	1,91	2,42	2,90	3,38	3,84	4,36	4,86	5,86	6,34	6,85	7,40	7,87						
4100	0,95	1,91	2,42	2,91	3,39	3,85	4,38	4,88	5,87	6,35	6,84	7,38	7,82						
4200	0,93	1,90	2,42	2,92	3,40	3,86	4,39	4,89	5,88	6,35	6,83	7,34							
4300	0,91	1,89	2,41	2,92	3,40	3,87	4,40	4,90	5,87	6,34	6,80	7,30							
4400	0,88	1,88	2,41	2,91	3,40	3,87	4,40	4,90	5,86	6,31	6,77	7,23							
4500	0,86	1,86	2,40	2,91	3,40	3,86	4,39	4,89	5,84	6,28	6,72								
4600	0,83	1,85	2,38	2,90	3,39	3,86	4,39	4,88	5,82	6,24	6,66								
4700	0,80	1,83	2,37	2,88	3,38	3,84	4,37	4,86	5,78	6,19	6,59								
4800	0,77	1,81	2,35	2,87	3,36	3,83	4,35	4,84	5,74	6,14									
4900	0,74	1,78	2,33	2,85	3,34	3,81	4,33	4,80	5,68	6,07									
5000	0,70	1,75	2,30	2,82	3,32	3,78	4,30	4,77	5,62	5,99									
5200	0,63	1,69	2,24	2,76	3,25	3,71	4,22	4,67	5,47										
5400	0,54	1,62	2,17	2,69	3,18	3,63	4,12	4,55											
5600	0,45	1,53	2,09	2,60	3,08	3,52	3,99	4,40											
5800	0,35	1,44	1,99	2,50	2,97	3,39	3,84	4,22											
6000	0,24	1,33	1,88	2,38	2,83	3,24	3,66												

- Area in cui le velocità sono superiori ai 30 m/s, è quindi necessario impiegare pulegge in acciaio.
- Area where the speeds exceed 30 m/s therefore it is necessary to use steel pulleys.
- Zone, wo die Geschwindigkeit 30 m/s überschreitet wird, deshalb ist es notwendig Stahlriemenscheiben zu verwenden.
- Zone dans laquelle les vitesses dépassent 30 m/s donc il faut utiliser des poulies en acier.
- Zona en la que las velocidades superan 30 m/s por eso es preciso utilizar poleas de acero.



Prestazioni differenziali (Pd) delle cinghie NORMAL®

Differential performances (Pd) of NORMAL® V-belts

Differenz-Leistungen (Pd) der NORMAL® Riemen

Performances différentielles (Pd) des courroies NORMAL®

Prestaciones diferenciales (Pd) de las correas NORMAL®

Potenze differenziali in kW
 Differential powers in kW
 Differenz-Leistungen in kW
 Puissances différentielles en kW
 Potencias diferenciales en kW

Rapporto di trasmissione		1,00	1,02	1,04	1,07	1,09	1,13	1,17	1,23	1,33	≥ 1,51
Transmission ratio											
Übersetzungsverhältnis		+	+	+	+	+	+	+	+	+	
Rapport de transmission		1,01	1,03	1,06	1,08	1,12	1,16	1,22	1,32	1,50	
Relación de transmisión											
100		0,00	0,00	0,00	0,01	0,01	0,01	0,01	0,01	0,02	0,02
200		0,00	0,00	0,01	0,01	0,02	0,02	0,02	0,03	0,03	0,04
300		0,00	0,01	0,01	0,02	0,02	0,03	0,04	0,04	0,05	0,05
400		0,00	0,01	0,02	0,02	0,03	0,04	0,05	0,06	0,06	0,07
500		0,00	0,01	0,02	0,03	0,04	0,05	0,06	0,07	0,08	0,09
600		0,00	0,01	0,02	0,04	0,05	0,06	0,07	0,08	0,10	0,11
700		0,00	0,01	0,03	0,04	0,06	0,07	0,08	0,10	0,11	0,13
725		0,00	0,01	0,03	0,04	0,06	0,07	0,09	0,10	0,12	0,13
800		0,00	0,02	0,03	0,05	0,06	0,08	0,10	0,11	0,13	0,14
900		0,00	0,02	0,04	0,05	0,07	0,09	0,11	0,13	0,14	0,16
950		0,00	0,02	0,04	0,06	0,08	0,09	0,11	0,13	0,15	0,17
1000		0,00	0,02	0,04	0,06	0,08	0,10	0,12	0,14	0,16	0,18
1100		0,00	0,02	0,04	0,07	0,09	0,11	0,13	0,15	0,18	0,20
1200		0,00	0,02	0,05	0,07	0,10	0,12	0,14	0,17	0,19	0,21
1300		0,00	0,03	0,05	0,08	0,10	0,13	0,16	0,18	0,21	0,23
1400		0,00	0,03	0,06	0,08	0,11	0,14	0,17	0,20	0,22	0,25
1425		0,00	0,03	0,06	0,09	0,11	0,14	0,17	0,20	0,23	0,26
1500		0,00	0,03	0,06	0,09	0,12	0,15	0,18	0,21	0,24	0,27
1600		0,00	0,03	0,06	0,10	0,13	0,16	0,19	0,22	0,25	0,29
1700		0,00	0,03	0,07	0,10	0,14	0,17	0,20	0,24	0,27	0,30
1800		0,00	0,04	0,07	0,11	0,14	0,18	0,22	0,25	0,29	0,32
1900		0,00	0,04	0,08	0,11	0,15	0,19	0,23	0,27	0,30	0,34
2000		0,00	0,04	0,08	0,12	0,16	0,20	0,24	0,28	0,32	0,36
2100		0,00	0,04	0,08	0,13	0,17	0,21	0,25	0,29	0,33	0,38
2200		0,00	0,04	0,09	0,13	0,17	0,22	0,26	0,31	0,35	0,39
2300		0,00	0,05	0,09	0,14	0,18	0,23	0,28	0,32	0,37	0,41
2400		0,00	0,05	0,10	0,14	0,19	0,24	0,29	0,34	0,38	0,43
2500		0,00	0,05	0,10	0,15	0,20	0,25	0,30	0,35	0,40	0,45
2600		0,00	0,05	0,10	0,16	0,21	0,26	0,31	0,36	0,41	0,47
2700		0,00	0,05	0,11	0,16	0,21	0,27	0,32	0,38	0,43	0,48
2800		0,00	0,06	0,11	0,17	0,22	0,28	0,34	0,39	0,45	0,50
2850		0,00	0,06	0,11	0,17	0,23	0,28	0,34	0,40	0,45	0,51
2900		0,00	0,06	0,12	0,17	0,23	0,29	0,35	0,41	0,46	0,52
3000		0,00	0,06	0,12	0,18	0,24	0,30	0,36	0,42	0,48	0,54
3100		0,00	0,06	0,12	0,19	0,25	0,31	0,37	0,43	0,49	0,55
3200		0,00	0,06	0,13	0,19	0,25	0,32	0,38	0,45	0,51	0,57
3300		0,00	0,07	0,13	0,20	0,26	0,33	0,40	0,46	0,53	0,59
3400		0,00	0,07	0,14	0,20	0,27	0,34	0,41	0,48	0,54	0,61
3500		0,00	0,07	0,14	0,21	0,28	0,35	0,42	0,49	0,56	0,63
3600		0,00	0,07	0,14	0,22	0,29	0,36	0,43	0,50	0,57	0,64
3700		0,00	0,07	0,15	0,22	0,29	0,37	0,44	0,52	0,59	0,66
3800		0,00	0,08	0,15	0,23	0,30	0,38	0,46	0,53	0,61	0,68
3900		0,00	0,08	0,16	0,23	0,31	0,39	0,47	0,55	0,62	0,70
4000		0,00	0,08	0,16	0,24	0,32	0,40	0,48	0,56	0,64	0,72
4100		0,00	0,08	0,16	0,25	0,33	0,41	0,49	0,57	0,65	0,73
4200		0,00	0,08	0,17	0,25	0,33	0,42	0,50	0,59	0,67	0,75
4300		0,00	0,09	0,17	0,26	0,34	0,43	0,52	0,60	0,69	0,77
4400		0,00	0,09	0,18	0,26	0,35	0,44	0,53	0,62	0,70	0,79
4500		0,00	0,09	0,18	0,27	0,36	0,45	0,54	0,63	0,72	0,81
4600		0,00	0,09	0,18	0,28	0,37	0,46	0,55	0,64	0,73	0,82
4700		0,00	0,09	0,19	0,28	0,37	0,47	0,56	0,66	0,75	0,84
4800		0,00	0,09	0,19	0,29	0,38	0,48	0,58	0,67	0,76	0,86
4900		0,00	0,10	0,20	0,29	0,39	0,49	0,59	0,69	0,78	0,88
5000		0,00	0,10	0,20	0,30	0,40	0,50	0,60	0,70	0,80	0,89
5200		0,00	0,10	0,21	0,31	0,41	0,52	0,62	0,73	0,83	0,93
5400		0,00	0,11	0,21	0,32	0,43	0,54	0,65	0,76	0,86	0,97
5600		0,00	0,11	0,22	0,34	0,44	0,56	0,67	0,78	0,89	1,00
5800		0,00	0,11	0,23	0,35	0,46	0,58	0,70	0,81	0,92	1,04
6000		0,00	0,12	0,24	0,36	0,48	0,60	0,72	0,84	0,96	1,07

Numero di giri al minuto della puleggia minore
 Rpm of smaller pulley - U/min der kleinen Scheibe
 Tr/min. de la petite poulie - Número de r.p.m. de la polea pequeña



Prestazioni base (Pb) delle cinghie NORMAL®

Basic performances (Pb) of belts NORMAL®

Grundleistungen (Pb) der Riemen NORMAL®

Performances de base (Pb) des courroies NORMAL®

Prestaciones básicas (Pb) de las correas NORMAL®

Sezione
Section
Profil
Section
Perfil

B

TABELLA N. 5 - Potenze trasmesse in kW
TABLE No. 5 - Power ratings in kW
TABELLE Nr. 5 - Leistungswerte in kW
TABLEAU Nr. 5 - Puissances transmises en kW
TABLA Nro. 5 - Potencias de régimen en kW

	Diametro primitivo della puleggia minore (mm)															
	Pitch diameter of smaller pulley (mm) - Wirkdurchmesser der kleinen Scheibe (mm)															
	Diamètre primitif de la petite poulie (mm) - Diámetro primitivo de la polea pequeña (mm)															
	112	118	132	140	150	160	170	180	190	200	212	224	236	250	265	280
100	0,34	0,38	0,47	0,52	0,59	0,65	0,72	0,78	0,84	0,91	0,98	1,06	1,13	1,22	1,31	1,40
200	0,60	0,67	0,84	0,94	1,06	1,18	1,30	1,42	1,54	1,66	1,80	1,94	2,08	2,24	2,41	2,59
300	0,82	0,92	1,17	1,32	1,49	1,66	1,84	2,01	2,18	2,35	2,55	2,76	2,96	3,19	3,44	3,68
400	1,02	1,16	1,48	1,66	1,89	2,12	2,34	2,56	2,78	3,00	3,26	3,53	3,78	4,08	4,40	4,72
500	1,20	1,37	1,77	1,99	2,27	2,54	2,81	3,09	3,35	3,62	3,94	4,26	4,57	4,93	5,32	5,70
600	1,37	1,57	2,04	2,30	2,62	2,95	3,27	3,59	3,90	4,21	4,59	4,96	5,32	5,75	6,20	6,64
700	1,53	1,76	2,29	2,59	2,97	3,33	3,70	4,06	4,42	4,78	5,21	5,63	6,04	6,52	7,03	7,54
725	1,57	1,81	2,35	2,66	3,05	3,43	3,81	4,18	4,55	4,92	5,36	5,79	6,22	6,71	7,24	7,75
800	1,68	1,94	2,54	2,87	3,29	3,71	4,12	4,52	4,93	5,32	5,80	6,27	6,73	7,27	7,83	8,39
900	1,82	2,11	2,77	3,14	3,60	4,06	4,51	4,96	5,41	5,85	6,37	6,88	7,39	7,97	8,59	9,20
950	1,89	2,19	2,88	3,27	3,75	4,23	4,71	5,18	5,64	6,10	6,64	7,18	7,71	8,31	8,96	9,59
1000	1,95	2,27	2,99	3,40	3,90	4,40	4,90	5,38	5,87	6,34	6,91	7,47	8,02	8,65	9,31	9,96
1100	2,07	2,42	3,20	3,64	4,19	4,73	5,26	5,79	6,31	6,82	7,43	8,03	8,61	9,29	9,99	10,68
1200	2,19	2,56	3,40	3,88	4,46	5,04	5,61	6,17	6,73	7,28	7,92	8,56	9,18	9,89	10,63	11,35
1300	2,30	2,69	3,59	4,10	4,72	5,34	5,95	6,54	7,13	7,71	8,39	9,06	9,71	10,45	11,23	11,98
1400	2,40	2,82	3,77	4,31	4,97	5,62	6,26	6,89	7,51	8,12	8,83	9,53	10,21	10,98	11,78	12,55
1425	2,42	2,85	3,82	4,36	5,03	5,69	6,34	6,98	7,60	8,22	8,94	9,64	10,33	11,11	11,91	12,69
1500	2,49	2,93	3,94	4,51	5,21	5,89	6,56	7,22	7,87	8,51	9,25	9,97	10,67	11,47	12,29	13,07
1600	2,58	3,04	4,11	4,70	5,43	6,15	6,85	7,54	8,21	8,87	9,64	10,38	11,10	11,92	12,75	13,54
1700	2,66	3,15	4,26	4,88	5,64	6,39	7,12	7,83	8,53	9,21	10,00	10,76	11,50	12,32	13,16	13,95
1800	2,73	3,24	4,40	5,05	5,84	6,62	7,37	8,11	8,83	9,52	10,33	11,11	11,85	12,68	13,52	14,29
1900	2,80	3,33	4,53	5,21	6,03	6,83	7,61	8,36	9,10	9,81	10,63	11,42	12,17	12,99	13,82	14,58
2000	2,86	3,41	4,66	5,35	6,20	7,02	7,82	8,60	9,35	10,07	10,90	11,69	12,44	13,26	14,07	14,80
2100	2,91	3,48	4,77	5,49	6,36	7,21	8,02	8,81	9,58	10,31	11,14	11,93	12,68	13,48	14,26	14,96
2200	2,95	3,54	4,87	5,61	6,51	7,37	8,20	9,01	9,78	10,51	11,35	12,13	12,86	13,64	14,39	15,04
2300	2,99	3,60	4,97	5,72	6,64	7,52	8,37	9,18	9,95	10,69	11,52	12,30	13,01	13,76	14,46	15,05
2400	3,02	3,65	5,05	5,82	6,76	7,65	8,51	9,33	10,10	10,84	11,66	12,42	13,10	13,82	14,46	
2500	3,05	3,69	5,12	5,91	6,86	7,77	8,63	9,45	10,23	10,96	11,76	12,50	13,15	13,82	14,40	
2600	3,06	3,72	5,18	5,99	6,95	7,86	8,73	9,55	10,32	11,04	11,83	12,53	13,15	13,76		
2700	3,07	3,74	5,23	6,05	7,02	7,94	8,82	9,63	10,39	11,09	11,86	12,53	13,10			
2800	3,07	3,76	5,27	6,10	7,08	8,01	8,87	9,68	10,43	11,11	11,84	12,47	12,99			
2850	3,07	3,76	5,29	6,12	7,10	8,03	8,90	9,70	10,44	11,11	11,82	12,43				
2900	3,07	3,76	5,30	6,13	7,12	8,05	8,91	9,71	10,44	11,10	11,79	12,37				
3000	3,06	3,76	5,32	6,16	7,15	8,07	8,93	9,71	10,42	11,05	11,70					
3100	3,03	3,75	5,32	6,17	7,16	8,08	8,92	9,68	10,37	10,96	11,56					
3200	3,01	3,73	5,32	6,16	7,15	8,06	8,89	9,63	10,28	10,84						
3300	2,97	3,70	5,30	6,14	7,13	8,02	8,83	9,55	10,16	10,68						
3400	2,92	3,66	5,27	6,11	7,08	7,97	8,75	9,43	10,01							
3500	2,87	3,61	5,22	6,06	7,02	7,89	8,64	9,29	9,82							
3600	2,81	3,55	5,16	6,00	6,94	7,79	8,51	9,12								
3700	2,74	3,49	5,09	5,92	6,85	7,66	8,35	8,92								
3800	2,66	3,41	5,01	5,82	6,73	7,52	8,17									
3900	2,57	3,32	4,91	5,71	6,59	7,34	7,95									
4000	2,47	3,22	4,80	5,58	6,44	7,15										
4100	2,37	3,11	4,67	5,44	6,26	6,93										
4200	2,25	2,99	4,53	5,27	6,06											
4300	2,13	2,86	4,37	5,09	5,85											
4400	1,99	2,72	4,20	4,90	5,61											
4500	1,85	2,57	4,01	4,68												
4600	1,69	2,40	3,81	4,45												
4700	1,53	2,23	3,59	4,19												
4800	1,35	2,04	3,36													
4900	1,17	1,84	3,11													
5000	0,97	1,63	2,84													

- Area in cui le velocità sono superiori ai 30 m/s, è quindi necessario impiegare pulegge in acciaio.
- Area where the speeds exceed 30 m/s therefore it is necessary to use steel pulleys.
- Zone, wo die Geschwindigkeit 30 m/s überschreitet wird, deshalb ist es notwendig Stahlriemenscheiben zu verwenden.
- Zone dans laquelle les vitesses dépassent 30 m/s donc il faut utiliser des poulies en acier.
- Zona en la que las velocidades superan 30 m/s por eso es preciso utilizar poleas de acero.



Prestazioni differenziali (Pd) delle cinghie NORMAL®

Differential performances (Pd) of NORMAL® V-belts

Differenz-Leistungen (Pd) der NORMAL® Riemen

Performances différentielles (Pd) des courroies NORMAL®

Prestaciones diferenciales (Pd) de las correas NORMAL®

Potenze differenziali in kW
 Differential powers in kW
 Differenz-Leistungen in kW
 Puissances différentielles en kW
 Potencias diferenciales en kW

Rapporto di trasmissione		1,00	1,02	1,04	1,07	1,09	1,13	1,17	1,23	1,33	≥ 1,51
Transmission ratio											
Übersetzungsverhältnis		+	+	+	+	+	+	+	+	+	
Rapport de transmission		1,01	1,03	1,06	1,08	1,12	1,16	1,22	1,32	1,50	
Relación de transmisión											
100		0,00	0,00	0,01	0,01	0,02	0,02	0,03	0,03	0,04	0,04
200		0,00	0,01	0,02	0,03	0,04	0,04	0,05	0,06	0,07	0,08
300		0,00	0,01	0,03	0,04	0,05	0,07	0,08	0,09	0,11	0,12
400		0,00	0,02	0,04	0,05	0,07	0,09	0,11	0,12	0,14	0,16
500		0,00	0,02	0,04	0,07	0,09	0,11	0,13	0,16	0,18	0,20
600		0,00	0,03	0,05	0,08	0,11	0,13	0,16	0,19	0,21	0,24
700		0,00	0,03	0,06	0,09	0,12	0,15	0,19	0,22	0,25	0,28
725		0,00	0,03	0,06	0,10	0,13	0,16	0,19	0,22	0,26	0,29
800		0,00	0,04	0,07	0,11	0,14	0,18	0,21	0,25	0,28	0,32
900		0,00	0,04	0,08	0,12	0,16	0,20	0,24	0,28	0,32	0,36
950		0,00	0,04	0,08	0,13	0,17	0,21	0,25	0,29	0,34	0,38
1000		0,00	0,04	0,09	0,13	0,18	0,22	0,27	0,31	0,35	0,40
1100		0,00	0,05	0,10	0,15	0,19	0,24	0,29	0,34	0,39	0,44
1200		0,00	0,05	0,11	0,16	0,21	0,26	0,32	0,37	0,42	0,48
1300		0,00	0,06	0,11	0,17	0,23	0,29	0,35	0,40	0,46	0,52
1400		0,00	0,06	0,12	0,19	0,25	0,31	0,37	0,43	0,49	0,56
1425		0,00	0,06	0,13	0,19	0,25	0,31	0,38	0,44	0,50	0,56
1500		0,00	0,07	0,13	0,20	0,26	0,33	0,40	0,47	0,53	0,59
1600		0,00	0,07	0,14	0,21	0,28	0,35	0,43	0,50	0,56	0,63
1700		0,00	0,07	0,15	0,23	0,30	0,37	0,45	0,53	0,60	0,67
1800		0,00	0,08	0,16	0,24	0,32	0,40	0,48	0,56	0,64	0,71
1900		0,00	0,08	0,17	0,25	0,33	0,42	0,51	0,59	0,67	0,75
2000		0,00	0,09	0,18	0,27	0,35	0,44	0,53	0,62	0,71	0,79
2100		0,00	0,09	0,19	0,28	0,37	0,46	0,56	0,65	0,74	0,83
2200		0,00	0,10	0,19	0,29	0,39	0,48	0,58	0,68	0,78	0,87
2300		0,00	0,10	0,20	0,30	0,40	0,51	0,61	0,71	0,81	0,91
2400		0,00	0,11	0,21	0,32	0,42	0,53	0,64	0,74	0,85	0,95
2500		0,00	0,11	0,22	0,33	0,44	0,55	0,66	0,78	0,88	0,99
2600		0,00	0,11	0,23	0,34	0,46	0,57	0,69	0,81	0,92	1,03
2700		0,00	0,12	0,24	0,36	0,48	0,59	0,72	0,84	0,95	1,07
2800		0,00	0,12	0,25	0,37	0,49	0,62	0,74	0,87	0,99	1,11
2850		0,00	0,12	0,25	0,38	0,50	0,63	0,76	0,88	1,01	1,13
2900		0,00	0,13	0,26	0,38	0,51	0,64	0,77	0,90	1,02	1,15
3000		0,00	0,13	0,26	0,40	0,53	0,66	0,80	0,93	1,06	1,19
3100		0,00	0,14	0,27	0,41	0,55	0,68	0,82	0,96	1,09	1,23
3200		0,00	0,14	0,28	0,42	0,56	0,70	0,85	0,99	1,13	1,27
3300		0,00	0,14	0,29	0,44	0,58	0,73	0,88	1,02	1,16	1,31
3400		0,00	0,15	0,30	0,45	0,60	0,75	0,90	1,05	1,20	1,35
3500		0,00	0,15	0,31	0,46	0,62	0,77	0,93	1,09	1,24	1,39
3600		0,00	0,16	0,32	0,48	0,63	0,79	0,96	1,12	1,27	1,43
3700		0,00	0,16	0,33	0,49	0,65	0,81	0,98	1,15	1,31	1,47
3800		0,00	0,17	0,34	0,50	0,67	0,84	1,01	1,18	1,34	1,51
3900		0,00	0,17	0,34	0,52	0,69	0,86	1,04	1,21	1,38	1,55
4000		0,00	0,18	0,35	0,53	0,70	0,88	1,06	1,24	1,41	1,59
4100		0,00	0,18	0,36	0,54	0,72	0,90	1,09	1,27	1,45	1,63
4200		0,00	0,18	0,37	0,56	0,74	0,92	1,12	1,30	1,48	1,67
4300		0,00	0,19	0,38	0,57	0,76	0,95	1,14	1,33	1,52	1,70
4400		0,00	0,19	0,39	0,58	0,77	0,97	1,17	1,36	1,55	1,74
4500		0,00	0,20	0,40	0,60	0,79	0,99	1,20	1,40	1,59	1,78
4600		0,00	0,20	0,41	0,61	0,81	1,01	1,22	1,43	1,62	1,82
4700		0,00	0,21	0,41	0,62	0,83	1,03	1,25	1,46	1,66	1,86
4800		0,00	0,21	0,42	0,64	0,84	1,06	1,28	1,49	1,69	1,90
4900		0,00	0,21	0,43	0,65	0,86	1,08	1,30	1,52	1,73	1,94
5000		0,00	0,22	0,44	0,66	0,88	1,10	1,33	1,55	1,76	1,98



Prestazioni base (Pb) delle cinghie NORMAL®

Basic performances (Pb) of belts NORMAL®

Grundleistungen (Pb) der Riemen NORMAL®

Performances de base (Pb) des courroies NORMAL®

Prestaciones básicas (Pb) de las correas NORMAL®

Sezione
Section
Profil
Section
Perfil

C

TABELLA N. 5 - Potenze trasmesse in kW
TABLE No. 5 - Power ratings in kW
TABELLE Nr. 5 - Leistungswerte in kW
TABLEAU Nr. 5 - Puissances transmises en kW
TABLA Nro. 5 - Potencias de régimen en kW

	Diametro primitivo della puleggia minore (mm)																
	Pitch diameter of smaller pulley (mm) - Wirkdurchmesser der kleinen Scheibe (mm)																
	Diamètre primitif de la petite poulie (mm) - Diámetro primitivo de la polea pequeña (mm)																
	180	190	200	212	224	236	250	265	280	300	315	335	355	375	400	425	450
100	0,97	1,07	1,17	1,29	1,41	1,53	1,66	1,81	1,95	2,15	2,29	2,48	2,67	2,86	3,10	3,33	3,56
150	1,36	1,50	1,65	1,82	1,99	2,17	2,36	2,58	2,79	3,07	3,27	3,55	3,83	4,10	4,44	4,78	5,11
200	1,72	1,91	2,10	2,33	2,55	2,77	3,03	3,30	3,58	3,94	4,21	4,57	4,92	5,28	5,72	6,15	6,59
250	2,07	2,30	2,53	2,81	3,08	3,35	3,67	4,00	4,34	4,78	5,11	5,55	5,98	6,41	6,94	7,48	8,00
300	2,40	2,67	2,94	3,27	3,59	3,91	4,28	4,68	5,07	5,59	5,98	6,49	7,00	7,50	8,13	8,75	9,37
350	2,72	3,03	3,34	3,71	4,08	4,45	4,87	5,33	5,78	6,37	6,82	7,40	7,98	8,56	9,28	9,99	10,69
400	3,02	3,37	3,72	4,14	4,56	4,97	5,45	5,96	6,46	7,13	7,63	8,29	8,94	9,59	10,39	11,18	11,96
450	3,31	3,70	4,09	4,56	5,02	5,48	6,01	6,57	7,13	7,87	8,42	9,15	9,87	10,58	11,46	12,33	13,19
500	3,60	4,03	4,45	4,96	5,47	5,97	6,55	7,17	7,78	8,59	9,19	9,99	10,77	11,55	12,50	13,45	14,38
550	3,87	4,34	4,80	5,36	5,90	6,45	7,08	7,75	8,41	9,29	9,94	10,80	11,64	12,48	13,51	14,52	15,52
600	4,13	4,64	5,14	5,74	6,33	6,92	7,59	8,31	9,03	9,97	10,66	11,58	12,49	13,38	14,48	15,56	16,62
650	4,39	4,93	5,47	6,11	6,74	7,37	8,09	8,86	9,63	10,63	11,37	12,35	13,31	14,26	15,42	16,56	17,67
700	4,64	5,22	5,79	6,47	7,14	7,81	8,58	9,40	10,21	11,27	12,05	13,08	14,10	15,10	16,32	17,51	18,68
725	4,76	5,36	5,95	6,65	7,34	8,03	8,82	9,66	10,49	11,58	12,39	13,44	14,49	15,51	16,76	17,98	19,17
750	4,88	5,49	6,10	6,82	7,53	8,24	9,05	9,92	10,77	11,89	12,71	13,80	14,86	15,91	17,18	18,43	19,64
800	5,12	5,76	6,40	7,16	7,91	8,66	9,51	10,42	11,32	12,49	13,35	14,49	15,60	16,69	18,01	19,30	20,55
850	5,34	6,02	6,69	7,49	8,28	9,06	9,96	10,91	11,85	13,07	13,97	15,15	16,31	17,43	18,80	20,12	21,40
900	5,56	6,27	6,98	7,81	8,64	9,45	10,39	11,38	12,36	13,63	14,57	15,79	16,98	18,14	19,55	20,90	22,20
950	5,78	6,52	7,25	8,13	8,99	9,84	10,81	11,84	12,85	14,17	15,14	16,40	17,63	18,82	20,26	21,63	22,95
1000	5,98	6,76	7,52	8,43	9,32	10,20	11,22	12,28	13,33	14,69	15,69	16,99	18,24	19,46	20,92	22,32	23,64
1050	6,18	6,98	7,78	8,72	9,65	10,56	11,61	12,71	13,79	15,19	16,22	17,54	18,83	20,06	21,54	22,95	24,27
1100	6,37	7,21	8,03	9,00	9,96	10,91	11,99	13,12	14,23	15,67	16,72	18,07	19,38	20,63	22,12	23,52	24,84
1150	6,56	7,42	8,27	9,28	10,27	11,24	12,35	13,52	14,65	16,13	17,20	18,57	19,89	21,16	22,65	24,05	25,34
1200	6,73	7,62	8,50	9,54	10,56	11,56	12,70	13,89	15,06	16,56	17,65	19,04	20,38	21,65	23,14	24,52	25,78
1250	6,90	7,82	8,73	9,79	10,84	11,86	13,03	14,26	15,44	16,97	18,07	19,48	20,82	22,09	23,57	24,93	26,15
1300	7,07	8,01	8,94	10,04	11,11	12,16	13,35	14,60	15,81	17,36	18,47	19,89	21,23	22,50	23,95	25,28	26,45
1350	7,23	8,19	9,15	10,27	11,37	12,44	13,66	14,93	16,15	17,72	18,84	20,27	21,61	22,86	24,29	25,56	26,68
1400	7,37	8,37	9,34	10,49	11,61	12,71	13,95	15,23	16,48	18,06	19,18	20,61	21,94	23,17	24,56	25,79	26,84
1425	7,45	8,45	9,44	10,60	11,73	12,83	14,09	15,38	16,63	18,22	19,35	20,77	22,09	23,31	24,68	25,88	26,89
1450	7,52	8,53	9,53	10,70	11,85	12,96	14,22	15,52	16,78	18,37	19,50	20,92	22,23	23,44	24,79	25,95	26,92
1500	7,65	8,69	9,71	10,90	12,07	13,20	14,48	15,80	17,06	18,66	19,78	21,19	22,49	23,66	24,95	26,04	
1600	7,90	8,98	10,04	11,27	12,47	13,64	14,94	16,28	17,56	19,15	20,26	21,63	22,87	23,96	25,11		
1700	8,12	9,24	10,33	11,60	12,83	14,01	15,34	16,69	17,96	19,53	20,62	21,92	23,07	24,05			
1800	8,31	9,46	10,58	11,88	13,13	14,33	15,67	17,01	18,27	19,80	20,84	22,06	23,09				
1900	8,46	9,64	10,79	12,11	13,38	14,59	15,92	17,25	18,48	19,95	20,92	22,03					
2000	8,59	9,79	10,96	12,30	13,57	14,78	16,10	17,40	18,58	19,97	20,86						
2100	8,68	9,90	11,08	12,43	13,70	14,90	16,19	17,46	18,58	19,86	20,65						
2200	8,73	9,97	11,16	12,51	13,77	14,95	16,21	17,42	18,47	19,62							
2300	8,76	10,00	11,19	12,53	13,78	14,93	16,14	17,28	18,24								
2400	8,74	9,99	11,18	12,50	13,73	14,84	15,98	17,03									
2500	8,69	9,94	11,11	12,42	13,60	14,66	15,74	16,68									
2600	8,60	9,84	11,00	12,27	13,41	14,41	15,40										
2700	8,47	9,70	10,83	12,06	13,15	14,08											
2800	8,30	9,51	10,61	11,79	12,81	13,65											
2850	8,20	9,40	10,48	11,63	12,61												
2900	8,09	9,27	10,34	11,46	12,40												
3000	7,84	8,99	10,00	11,05													
3100	7,55	8,65	9,61	10,58													
3200	7,21	8,26	9,16														

- Area in cui le velocità sono superiori ai 30 m/s, è quindi necessario impiegare pulegge in acciaio.
- Area where the speeds exceed 30 m/s therefore it is necessary to use steel pulleys.
- Zone, wo die Geschwindigkeit 30 m/s überschreitet wird, deshalb ist es notwendig Stahlriemenscheiben zu verwenden.
- Zone dans laquelle les vitesses dépassent 30 m/s donc il faut utiliser des poulies en acier.
- Zona en la que las velocidades superan 30 m/s por eso es preciso utilizar poleas de acero.



Prestazioni differenziali (Pd) delle cinghie NORMAL®

Differential performances (Pd) of NORMAL® V-belts

Differenz-Leistungen (Pd) der NORMAL® Riemen

Performances différentielles (Pd) des courroies NORMAL®

Prestaciones diferenciales (Pd) de las correas NORMAL®

Potenze differenziali in kW
 Differential powers in kW
 Differenz-Leistungen in kW
 Puissances différentielles en kW
 Potencias diferenciales en kW

Rapporto di trasmissione		1,00	1,02	1,04	1,07	1,09	1,13	1,17	1,23	1,33	≥ 1,51
Transmission ratio											
Übersetzungsverhältnis		+	+	+	+	+	+	+	+	+	
Rapport de transmission		1,01	1,03	1,06	1,08	1,12	1,16	1,22	1,32	1,50	
Relación de transmisión											
100		0,00	0,01	0,02	0,03	0,04	0,05	0,06	0,07	0,08	0,08
150		0,00	0,01	0,03	0,04	0,06	0,07	0,08	0,10	0,11	0,12
200		0,00	0,02	0,04	0,06	0,08	0,10	0,11	0,13	0,15	0,17
250		0,00	0,02	0,05	0,07	0,09	0,12	0,14	0,16	0,19	0,21
300		0,00	0,03	0,06	0,09	0,11	0,14	0,17	0,20	0,23	0,25
350		0,00	0,03	0,07	0,10	0,13	0,16	0,20	0,23	0,26	0,29
400		0,00	0,04	0,08	0,11	0,15	0,19	0,23	0,26	0,30	0,34
450		0,00	0,04	0,09	0,12	0,17	0,21	0,26	0,29	0,34	0,38
500		0,00	0,05	0,10	0,14	0,19	0,24	0,28	0,33	0,38	0,42
550		0,00	0,05	0,10	0,15	0,21	0,26	0,31	0,36	0,41	0,46
600		0,00	0,06	0,11	0,17	0,23	0,29	0,34	0,40	0,45	0,51
650		0,00	0,06	0,12	0,18	0,25	0,31	0,37	0,43	0,49	0,55
700		0,00	0,07	0,13	0,20	0,27	0,33	0,40	0,46	0,53	0,59
725		0,00	0,07	0,14	0,21	0,28	0,34	0,41	0,48	0,55	0,62
750		0,00	0,07	0,14	0,21	0,28	0,35	0,42	0,49	0,56	0,63
800		0,00	0,08	0,15	0,23	0,30	0,38	0,45	0,53	0,60	0,68
850		0,00	0,08	0,16	0,24	0,32	0,40	0,48	0,56	0,64	0,72
900		0,00	0,09	0,17	0,26	0,34	0,43	0,51	0,60	0,68	0,76
950		0,00	0,09	0,18	0,27	0,36	0,45	0,54	0,63	0,72	0,81
1000		0,00	0,09	0,19	0,29	0,38	0,48	0,57	0,66	0,76	0,85
1050		0,00	0,09	0,20	0,30	0,40	0,50	0,59	0,69	0,79	0,89
1100		0,00	0,10	0,21	0,32	0,42	0,52	0,62	0,73	0,83	0,93
1150		0,00	0,10	0,22	0,33	0,44	0,54	0,65	0,76	0,87	0,97
1200		0,00	0,11	0,23	0,34	0,46	0,57	0,68	0,79	0,91	1,02
1250		0,00	0,11	0,24	0,35	0,47	0,59	0,71	0,82	0,94	1,06
1300		0,00	0,12	0,25	0,37	0,49	0,62	0,74	0,86	0,98	1,10
1350		0,00	0,12	0,26	0,38	0,51	0,64	0,76	0,89	1,02	1,14
1400		0,00	0,13	0,27	0,40	0,53	0,67	0,79	0,93	1,06	1,19
1425		0,00	0,14	0,27	0,41	0,54	0,68	0,81	0,94	1,08	1,21
1450		0,00	0,14	0,28	0,41	0,55	0,69	0,82	0,96	1,09	1,23
1500		0,00	0,14	0,29	0,43	0,57	0,71	0,85	0,99	1,13	1,27
1600		0,00	0,15	0,30	0,46	0,61	0,76	0,91	1,06	1,21	1,36
1700		0,00	0,16	0,32	0,49	0,65	0,81	0,96	1,13	1,28	1,44
1800		0,00	0,17	0,34	0,52	0,68	0,86	1,02	1,19	1,36	1,53
1900		0,00	0,18	0,36	0,54	0,72	0,90	1,08	1,26	1,44	1,61
2000		0,00	0,19	0,38	0,57	0,76	0,95	1,13	1,32	1,51	1,70
2100		0,00	0,20	0,40	0,60	0,80	1,00	1,19	1,39	1,59	1,78
2200		0,00	0,21	0,42	0,63	0,84	1,05	1,25	1,46	1,66	1,87
2300		0,00	0,22	0,44	0,66	0,88	1,09	1,30	1,52	1,74	1,95
2400		0,00	0,23	0,46	0,69	0,91	1,14	1,36	1,59	1,81	2,04
2500		0,00	0,24	0,48	0,72	0,95	1,19	1,42	1,66	1,89	2,12
2600		0,00	0,25	0,50	0,74	0,99	1,24	1,47	1,72	1,96	2,21
2700		0,00	0,26	0,51	0,77	1,03	1,28	1,53	1,79	2,04	2,29
2800		0,00	0,27	0,53	0,80	1,07	1,33	1,59	1,85	2,11	2,38
2850		0,00	0,27	0,54	0,82	1,08	1,36	1,62	1,89	2,15	2,42
2900		0,00	0,27	0,55	0,83	1,10	1,38	1,64	1,92	2,19	2,46
3000		0,00	0,28	0,57	0,86	1,14	1,43	1,70	1,99	2,27	2,55
3100		0,00	0,29	0,59	0,89	1,18	1,47	1,76	2,05	2,34	2,63
3200		0,00	0,30	0,61	0,92	1,22	1,52	1,81	2,12	2,42	2,72

Numero di giri al minuto della puleggia minore
 Rpm of smaller pulley - U/min der kleinen Scheibe
 Tr/min. de la petite poulie - Número de r.p.m. de la polea pequeña



Prestazioni base (Pb) delle cinghie NORMAL®

Basic performances (Pb) of belts NORMAL®

Grundleistungen (Pb) der Riemen NORMAL®

Performances de base (Pb) des courroies NORMAL®

Prestaciones básicas (Pb) de las correas NORMAL®

Sezione
Section
Profil
Section
Perfil

D

TABELLA N. 5 - Potenze trasmesse in kW
TABLE No. 5 - Power ratings in kW
TABELLE Nr. 5 - Leistungswerte in kW
TABLEAU Nr. 5 - Puissances transmises en kW
TABLA Nro. 5 - Potencias de régimen en kW

	Diametro primitivo della puleggia minore (mm)																		
	Pitch diameter of smaller pulley (mm) - Wirkdurchmesser der kleinen Scheibe (mm)																		
	Diamètre primitif de la petite poulie (mm) - Diámetro primitivo de la polea pequeña (mm)																		
	300	315	335	355	375	400	425	450	475	500	530	560	600	630	670	710	750	800	900
50	1,66	1,81	2,00	2,19	2,39	2,62	2,86	3,10	3,33	3,57	3,85	4,12	4,49	4,77	5,13	5,50	5,86	6,31	7,20
100	3,00	3,27	3,64	4,00	4,36	4,81	5,26	5,70	6,15	6,59	7,11	7,63	8,33	8,84	9,53	10,21	10,88	11,72	13,38
150	4,21	4,61	5,14	5,66	6,18	6,83	7,48	8,12	8,76	9,39	10,15	10,90	11,89	12,63	13,61	14,59	15,56	16,76	19,13
200	5,34	5,86	6,54	7,22	7,90	8,74	9,57	10,40	11,22	12,04	13,02	13,98	15,26	16,22	17,48	18,73	19,96	21,50	24,51
250	6,40	7,03	7,87	8,70	9,52	10,55	11,56	12,57	13,57	14,57	15,75	16,92	18,47	19,62	21,14	22,65	24,13	25,97	29,56
300	7,41	8,15	9,14	10,11	11,08	12,28	13,47	14,65	15,82	16,98	18,36	19,72	21,53	22,86	24,62	26,36	28,07	30,18	34,27
350	8,37	9,22	10,35	11,46	12,57	13,94	15,29	16,64	17,97	19,29	20,85	22,40	24,43	25,94	27,91	29,86	31,77	34,11	38,63
400	9,29	10,24	11,50	12,75	13,99	15,52	17,04	18,54	20,02	21,49	23,23	24,94	27,19	28,85	31,02	33,14	35,23	37,76	42,60
450	10,17	11,22	12,61	13,99	15,36	17,05	18,71	20,36	21,99	23,59	25,49	27,35	29,79	31,59	33,93	36,21	38,42	41,11	46,17
500	11,01	12,16	13,68	15,18	16,67	18,50	20,31	22,10	23,85	25,59	27,63	29,63	32,24	34,15	36,63	39,03	41,35	44,14	49,31
550	11,81	13,05	14,69	16,32	17,92	19,89	21,84	23,75	25,63	27,47	29,65	31,77	34,52	36,52	39,11	41,60	43,99	46,83	51,98
600	12,57	13,90	15,66	17,40	19,11	21,22	23,28	25,31	27,30	29,25	31,54	33,76	36,63	38,71	41,37	43,91	46,32	49,15	54,15
650	13,29	14,71	16,59	18,43	20,24	22,47	24,65	26,79	28,88	30,92	33,30	35,60	38,56	40,68	43,39	45,94	48,33	51,09	55,78
700	13,98	15,49	17,46	19,41	21,32	23,66	25,94	28,18	30,35	32,46	34,92	37,29	40,30	42,45	45,15	47,67	50,00	52,62	56,84
725	14,31	15,85	17,88	19,88	21,83	24,23	26,56	28,83	31,04	33,19	35,68	38,07	41,10	43,25	45,94	48,42	50,69	53,22	57,15
750	14,63	16,21	18,29	20,33	22,33	24,77	27,15	29,47	31,71	33,89	36,40	38,81	41,84	43,99	46,65	49,09	51,30	53,71	
800	15,24	16,90	19,07	21,20	23,28	25,82	28,28	30,66	32,96	35,18	37,73	40,16	43,18	45,29	47,87	50,18	52,22	54,34	
850	15,82	17,55	19,81	22,01	24,17	26,78	29,31	31,75	34,09	36,34	38,91	41,32	44,30	46,34	48,79	50,93	52,73		
900	16,36	18,15	20,49	22,77	24,99	27,67	30,26	32,74	35,11	37,36	39,92	42,30	45,19	47,13	49,40	51,31			
950	16,85	18,70	21,12	23,46	25,74	28,48	31,11	33,61	35,99	38,24	40,76	43,08	45,84	47,65	49,69				
1000	17,31	19,22	21,70	24,10	26,42	29,21	31,86	34,38	36,75	38,97	41,43	43,66	46,24	47,88					
1050	17,72	19,68	22,22	24,67	27,03	29,85	32,52	35,03	37,37	39,55	41,92	44,02	46,39	47,82					
1100	18,10	20,10	22,69	25,18	27,57	30,40	33,07	35,55	37,85	39,96	42,21	44,16	46,26						
1150	18,43	20,47	23,10	25,62	28,03	30,87	33,51	35,96	38,19	40,20	42,31	44,07							
1200	18,71	20,79	23,45	25,99	28,41	31,23	33,85	36,23	38,37	40,27	42,20								
1250	18,96	21,06	23,75	26,30	28,71	31,51	34,06	36,37	38,40	40,16	41,89								
1300	19,15	21,27	23,98	26,53	28,92	31,68	34,17	36,37	38,27	39,87									
1350	19,30	21,44	24,15	26,69	29,05	31,75	34,15	36,23	37,98										
1400	19,40	21,54	24,25	26,77	29,09	31,71	34,00	35,94	37,51										
1425	19,43	21,58	24,28	26,78	29,08	31,65	33,88	35,74											
1450	19,45	21,60	24,29	26,77	29,04	31,57	33,73	35,50											
1500	19,45	21,59	24,25	26,70	28,90	31,31	33,32												
1550	19,40	21,52	24,15	26,54	28,66	30,94	32,77												
1600	19,29	21,40	23,98	26,29	28,33	30,45													
1650	19,13	21,12	23,73	25,96	27,89	29,84													
1700	18,91	20,95	23,41	25,54	27,35														
1750	18,64	20,64	23,01	25,03	26,70														
1800	18,31	20,25	22,53	24,43															
1850	17,92	19,80	21,97	23,73															
1900	17,47	19,28	21,33																
1950	16,96	18,69	20,60																
2000	16,38	18,02																	

- Area in cui le velocità sono superiori ai 30 m/s, è quindi necessario impiegare pulegge in acciaio.
 - Area where the speeds exceed 30 m/s therefore it is necessary to use steel pulleys.
 - Zone, wo die Geschwindigkeit 30 m/s überschreitet wird, deshalb ist es notwendig Stahlriemenscheiben zu verwenden.
 - Zone dans laquelle les vitesses dépassent 30 m/s donc il faut utiliser des poulies en acier.
 - Zona en la que las velocidades superan 30 m/s por eso es preciso utilizar poleas de acero.



Prestazioni differenziali (Pd) delle cinghie NORMAL®

Differential performances (Pd) of NORMAL® V-belts

Differenz-Leistungen (Pd) der NORMAL® Riemen

Performances différentielles (Pd) des courroies NORMAL®

Prestaciones diferenciales (Pd) de las correas NORMAL®

Potenze differenziali in kW
 Differential powers in kW
 Differenz-Leistungen in kW
 Puissances différentielles en kW
 Potencias diferenciales en kW

Rapporto di trasmissione Transmission ratio Übersetzungsverhältnis Rapport de transmission Relación de transmisión	1,00	1,02	1,04	1,07	1,09	1,13	1,17	1,23	1,33	≥ 1,51
	+	+	+	+	+	+	+	+	+	
	1,01	1,03	1,06	1,08	1,12	1,16	1,22	1,32	1,50	
50	0,00	0,01	0,03	0,04	0,06	0,07	0,09	0,10	0,11	0,13
100	0,00	0,03	0,06	0,09	0,11	0,14	0,17	0,20	0,23	0,26
150	0,00	0,04	0,09	0,13	0,17	0,21	0,26	0,30	0,34	0,39
200	0,00	0,06	0,11	0,17	0,23	0,28	0,34	0,40	0,46	0,51
250	0,00	0,07	0,14	0,21	0,29	0,36	0,43	0,50	0,57	0,64
300	0,00	0,09	0,17	0,26	0,34	0,43	0,52	0,60	0,69	0,77
350	0,00	0,10	0,20	0,30	0,40	0,50	0,60	0,70	0,80	0,90
400	0,00	0,11	0,23	0,34	0,46	0,57	0,69	0,80	0,91	1,03
450	0,00	0,13	0,26	0,39	0,51	0,64	0,77	0,90	1,03	1,16
500	0,00	0,14	0,29	0,43	0,57	0,71	0,86	1,00	1,14	1,28
550	0,00	0,16	0,31	0,47	0,63	0,78	0,95	1,10	1,26	1,41
600	0,00	0,17	0,34	0,52	0,68	0,85	1,03	1,20	1,37	1,54
650	0,00	0,18	0,37	0,56	0,74	0,93	1,12	1,31	1,49	1,67
700	0,00	0,20	0,40	0,60	0,80	1,00	1,21	1,41	1,60	1,80
725	0,00	0,21	0,41	0,62	0,83	1,03	1,25	1,46	1,66	1,86
750	0,00	0,21	0,43	0,64	0,86	1,07	1,29	1,51	1,71	1,93
800	0,00	0,23	0,46	0,69	0,91	1,14	1,38	1,61	1,83	2,05
850	0,00	0,24	0,49	0,73	0,97	1,21	1,46	1,71	1,94	2,18
900	0,00	0,26	0,51	0,77	1,03	1,28	1,55	1,81	2,06	2,31
950	0,00	0,27	0,54	0,82	1,08	1,35	1,64	1,91	2,17	2,44
1000	0,00	0,28	0,57	0,86	1,14	1,42	1,72	2,01	2,29	2,57
1050	0,00	0,30	0,60	0,90	1,20	1,50	1,81	2,11	2,40	2,70
1100	0,00	0,31	0,63	0,94	1,25	1,57	1,89	2,21	2,51	2,82
1150	0,00	0,33	0,66	0,99	1,31	1,64	1,98	2,31	2,63	2,95
1200	0,00	0,34	0,69	1,03	1,37	1,71	2,07	2,41	2,74	3,08
1250	0,00	0,35	0,71	1,07	1,43	1,78	2,15	2,51	2,86	3,21
1300	0,00	0,37	0,74	1,12	1,48	1,85	2,24	2,61	2,97	3,34
1350	0,00	0,38	0,77	1,16	1,54	1,92	2,32	2,71	3,09	3,47
1400	0,00	0,40	0,80	1,20	1,60	1,99	2,41	2,81	3,20	3,60
1425	0,00	0,40	0,81	1,22	1,62	2,03	2,45	2,86	3,26	3,66
1450	0,00	0,41	0,83	1,24	1,65	2,07	2,50	2,91	3,31	3,72
1500	0,00	0,43	0,86	1,29	1,71	2,14	2,58	3,01	3,43	3,85
1550	0,00	0,44	0,89	1,33	1,77	2,21	2,67	3,11	3,54	3,98
1600	0,00	0,45	0,91	1,37	1,82	2,28	2,76	3,21	3,66	4,11
1650	0,00	0,47	0,94	1,42	1,88	2,35	2,84	3,31	3,77	4,24
1700	0,00	0,48	0,97	1,46	1,94	2,42	2,93	3,41	3,89	4,37
1750	0,00	0,50	1,00	1,50	2,00	2,49	3,01	3,51	4,00	4,49
1800	0,00	0,51	1,03	1,55	2,05	2,56	3,10	3,61	4,11	4,62
1850	0,00	0,53	1,06	1,59	2,11	2,64	3,19	3,72	4,23	4,75
1900	0,00	0,54	1,09	1,63	2,17	2,71	3,27	3,82	4,34	4,88
1950	0,00	0,55	1,11	1,67	2,22	2,78	3,36	3,92	4,46	5,01
2000	0,00	0,57	1,14	1,72	2,28	2,85	3,44	4,02	4,57	5,14



Prestazioni base (Pb) delle cinghie NORMAL®

Basic performances (Pb) of belts NORMAL®

Grundleistungen (Pb) der Riemen NORMAL®

Performances de base (Pb) des courroies NORMAL®

Prestaciones básicas (Pb) de las correas NORMAL®

Sezione
Section
Profil
Section
Perfil

E

TABELLA N. 5 - Potenze trasmesse in kW
TABLE No. 5 - Power ratings in kW
TABELLE Nr. 5 - Leistungswerte in kW
TABLEAU Nr. 5 - Puissances transmises en kW
TABLA Nro. 5 - Potencias de régimen en kW

	Diametro primitivo della puleggia minore (mm)									
	Pitch diameter of smaller pulley (mm) - Wirkdurchmesser der kleinen Scheibe (mm)									
	Diamètre primitif de la petite poulie (mm) - Diámetro primitivo de la polea pequeña (mm)									
	450	500	560	630	710	800	900	1000	1120	1250
50	3,29	3,88	4,58	5,39	6,31	7,32	8,44	9,55	10,87	12,28
100	5,97	7,08	8,39	9,91	11,63	13,53	15,62	17,68	20,12	22,72
150	8,41	10,00	11,89	14,07	16,53	19,25	22,22	25,14	28,58	32,23
200	10,67	12,73	15,17	17,97	21,12	24,59	28,36	32,05	36,36	40,88
250	12,80	15,30	18,25	21,64	25,42	29,58	34,06	38,41	43,43	48,63
300	14,80	17,72	21,16	25,08	29,45	34,21	39,31	44,19	49,75	55,40
350	16,69	20,01	23,90	28,32	33,20	38,48	44,07	49,35	55,25	61,07
400	18,47	22,15	26,46	31,33	36,66	42,37	48,33	53,85	59,85	65,54
450	20,14	24,17	28,85	34,11	39,82	45,85	52,03	57,61	63,46	68,66
500	21,69	26,04	31,06	36,65	42,66	48,90	55,14	60,59	65,99	70,32
550	23,14	27,77	33,08	38,94	45,16	51,48	57,61	62,71	67,35	
600	24,46	29,35	34,91	40,97	47,29	53,46	59,39	63,91		
650	25,67	30,77	36,53	42,72	49,04	55,11	60,43	64,12		
700	26,76	32,04	37,94	44,18	50,39	56,10	60,69			
725	27,25	32,61	38,56	44,79	50,91	56,37	60,51			
750	27,71	33,14	39,12	45,33	51,31	56,49				
800	28,54	34,06	40,06	46,15	51,77	56,24				
850	29,23	34,80	40,76	46,63	51,76					
900	29,77	35,35	41,20	46,75	51,25					
950	30,16	35,71	41,37	46,50						
1000	30,40	35,85	41,26	45,85						
1050	30,48	35,79	40,85	44,80						
1100	30,40	35,50	40,14							
1150	30,14	34,98	39,12							
1200	29,71	34,23								
1250	29,09	33,22								
1300	28,28	31,96								
1350	27,27									
1400	26,07									
1425	25,38									
1450	24,65									

- Area in cui le velocità sono superiori ai 30 m/s, è quindi necessario impiegare pulegge in acciaio.

- Area where the speeds exceed 30 m/s therefore it is necessary to use steel pulleys.

- Zone, wo die Geschwindigkeit 30 m/s überschreitet wird, deshalb ist es notwendig Stahlriemenscheiben zu verwenden.

- Zone dans laquelle les vitesses dépassent 30 m/s donc il faut utiliser des poulies en acier.

- Zona en la que las velocidades superan 30 m/s por eso es preciso utilizar poleas de acero.



Prestazioni differenziali (Pd) delle cinghie NORMAL®

Differential performances (Pd) of NORMAL® V-belts

Differenz-Leistungen (Pd) der NORMAL® Riemen

Performances différentielles (Pd) des courroies NORMAL®

Prestaciones diferenciales (Pd) de las correas NORMAL®

Potenze differenziali in kW
 Differential powers in kW
 Differenz-Leistungen in kW
 Puissances différentielles en kW
 Potencias diferenciales en kW

Rapporto di trasmissione		1,00	1,02	1,04	1,07	1,09	1,13	1,17	1,23	1,33	≥ 1,51
Transmission ratio											
Übersetzungsverhältnis		+	+	+	+	+	+	+	+	+	
Rapport de transmission		1,01	1,03	1,06	1,08	1,12	1,16	1,22	1,32	1,50	
Relación de transmisión											
Numero di giri al minuto della puleggia minore Rpm of smaller pulley - U/min der kleinen Scheibe Tr/min. de la petite poulie - Número de r.p.m. de la polea pequeña	50	0,00	0,02	0,05	0,07	0,09	0,12	0,14	0,17	0,19	0,21
	100	0,00	0,05	0,09	0,14	0,19	0,24	0,29	0,33	0,38	0,43
	150	0,00	0,07	0,14	0,21	0,28	0,35	0,43	0,50	0,57	0,64
	200	0,00	0,09	0,19	0,28	0,38	0,47	0,57	0,67	0,76	0,85
	250	0,00	0,12	0,24	0,36	0,47	0,59	0,71	0,83	0,95	1,06
	300	0,00	0,14	0,28	0,43	0,57	0,71	0,86	1,00	1,14	1,28
	350	0,00	0,16	0,33	0,50	0,66	0,83	1,00	1,16	1,33	1,49
	400	0,00	0,19	0,38	0,57	0,76	0,94	1,14	1,33	1,51	1,70
	450	0,00	0,21	0,43	0,64	0,85	1,06	1,28	1,50	1,70	1,91
	500	0,00	0,24	0,47	0,71	0,94	1,18	1,43	1,66	1,89	2,13
	550	0,00	0,26	0,52	0,78	1,04	1,30	1,57	1,83	2,08	2,34
	600	0,00	0,28	0,57	0,85	1,13	1,42	1,71	2,00	2,27	2,55
	650	0,00	0,31	0,62	0,92	1,23	1,53	1,85	2,16	2,46	2,77
	700	0,00	0,33	0,66	1,00	1,32	1,65	2,00	2,33	2,65	2,98
	725	0,00	0,34	0,69	1,03	1,37	1,71	2,07	2,41	2,75	3,08
	750	0,00	0,35	0,71	1,07	1,42	1,77	2,14	2,50	2,84	3,19
	800	0,00	0,38	0,76	1,14	1,51	1,89	2,28	2,66	3,03	3,40
	850	0,00	0,40	0,80	1,21	1,61	2,01	2,43	2,83	3,22	3,62
	900	0,00	0,42	0,85	1,28	1,70	2,12	2,57	2,99	3,41	3,83
	950	0,00	0,45	0,90	1,35	1,79	2,24	2,71	3,16	3,60	4,04
	1000	0,00	0,47	0,95	1,42	1,89	2,36	2,85	3,33	3,79	4,25
1050	0,00	0,49	0,99	1,49	1,98	2,48	3,00	3,49	3,98	4,47	
1100	0,00	0,52	1,04	1,56	2,08	2,60	3,14	3,66	4,17	4,68	
1150	0,00	0,54	1,09	1,64	2,17	2,71	3,28	3,83	4,36	4,89	
1200	0,00	0,56	1,14	1,71	2,27	2,83	3,42	3,99	4,54	5,11	
1250	0,00	0,59	1,18	1,78	2,36	2,95	3,57	4,16	4,73	5,32	
1300	0,00	0,61	1,23	1,85	2,46	3,07	3,71	4,32	4,92	5,53	
1350	0,00	0,64	1,28	1,92	2,55	3,19	3,85	4,49	5,11	5,74	
1400	0,00	0,66	1,32	1,99	2,64	3,30	3,99	4,66	5,30	5,96	
1425	0,00	0,67	1,35	2,03	2,69	3,36	4,07	4,74	5,40	6,06	
1450	0,00	0,68	1,37	2,06	2,74	3,42	4,14	4,82	5,49	6,17	



Montaggio e tensionamento delle cinghie NORMAL®

Installation and tensioning of NORMAL® V-belts

Montage und Spannung der NORMAL® Riemen

Montage et tensionnement des courroies NORMAL®

Montaje y tensado de las correas NORMAL®

Montaggio delle cinghie e corsa del tenditore

Una trasmissione deve essere progettata in modo da poter provvedere correttamente sia al montaggio che alla messa in tensione delle cinghie trapezoidali. È necessario, allo scopo, un organo tenditore; si consiglia un tenditore a slitta sul motore che rappresenta il sistema più efficace per ottenere un razionale montaggio ed una giusta tensione.

La tabella N. 6 che segue fornisce la variazione minima dell'interasse da provvedersi per il montaggio e per la messa in tensione delle cinghie (vedi fig. 3).

Belt installation and stroke of the idler

A drive must be designed in such a way as to make proper provision both for the installation and for the tensioning of the V-belts. For this purpose, a tensioning device is necessary. A slide tensioner on the motor is recommended as this represents the most efficient way of obtaining a rational installation and suitable tension. Refer to table No. 6 to get the min. centre distance variation to apply, when mounting and tensioning the belts (see picture 3).

Montage der Riemen und Spannungselement-Lauf

Ein Antrieb muss so geplant werden, dass sowohl eine korrekte Montage als auch die Keilriemen-Spannung erfolgen. Ein Spannungselement ist deswegen notwendig; man empfiehlt einen Spanschlitten, um eine rationale Montage und korrekte Spannung darbieten zu können. Die Tabelle Nr. 6 liefert uns eine minimale Variation des Achsabstandes, die für die Montage und für das Riemenspannen auszustatten ist (siehe Bild 3).

Montage des courroies et course du tendeur

Une transmission doit être projetée de façon que le montage soit réalisé correctement et aussi la mise en tension des courroies trapézoïdales. À ce but il faut un mécanisme tendeur; on recommande un tendeur à coulisseau sur le moteur, ce qui représente le système le plus efficace pour obtenir un montage rationnel et une tension correcte. Le tableau Nr. 6 suivant indique la variation minimale de l'entreaxe nécessaire pour le montage et la mise en tension des courroies (voir fig. 3).

Montaje de las correas y trayecto del tensor

Una transmisión tiene que ser proyectada para poder prever el montaje y la puesta en tensión correctos de las correas trapezoidales. Para hacer esto se precisa un órgano tensor; aconsejamos un tensor corredero sobre el motor, que constituye el sistema más eficaz para obtener un montaje racional y una tensión correcta. La tabla Nro. 6 que sigue indica la variación mínima de la distancia entre centros a prever tanto para el montaje como para la puesta en tensión de las correas (véase fig. 3).

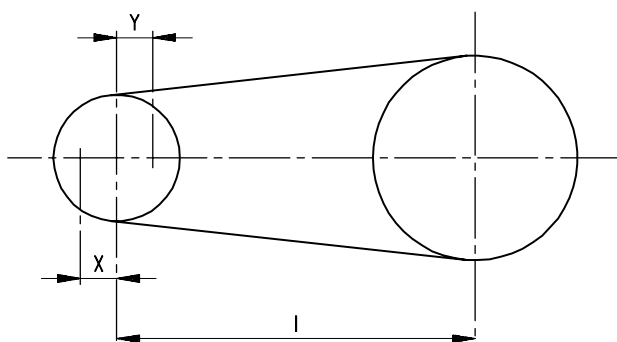


fig. 3

- L = Sviluppo della cinghia (mm)**
Belt length (mm)
Riemenabwicklung (mm)
Longueur de la courroie (mm)
Longitud de la correa (mm)
- X = Corsa per il tenditore (mm)**
Idler stroke (mm)
Spannerlauf (mm)
Course pour le tendeur (mm)
Trayecto para el tensor (mm)
- Y = Corsa per il montaggio delle cinghie (mm)**
Stroke for belt installation (mm)
Riemen-Montierungslauf (mm)
Course pour le montage des courroies (mm)
Trayecto para el montaje de las correas (mm)
- I = Interasse (mm)**
Centre distance (mm)
Achsabstand (mm)
Entraxe (mm)
Distancia entre centros (mm)

TABELLA N. 6 - Valori di X e Y secondo lo sviluppo della cinghia

TABLE No. 6 - Value of X and Y according to belt length

TABELLE Nr. 6 - X- und Y-Wert gemäß der Riemenabwicklung

TABLEAU Nr. 6 - Valeurs de X et Y selon la longueur de la courroie

TABLA Nro. 6 - Valores de X e Y según la longitud de la correa

L	Y						X
	Z	A	B	C	D	E	
500 ÷ 1000	15	19	25	-	-	-	25
1001 ÷ 1500	15	19	25	38	-	-	38
1501 ÷ 2500	19	19	32	38	-	-	51
2501 ÷ 3000	-	25	32	38	-	-	63
3001 ÷ 4000	-	25	38	38	51	-	75
4001 ÷ 5000	-	-	-	51	51	63	90
5001 ÷ 6000	-	-	-	51	51	63	101
6001 ÷ 7000	-	-	-	51	63	63	113
7001 ÷ 8500	-	-	-	51	63	76	127
8501 ÷ 10500	-	-	-	51	63	76	152
≥ 10501	-	-	-	-	76	90	1,5% L



Montaggio e tensionamento delle cinghie NORMAL[®]

Installation and tensioning of NORMAL[®] V-belts

Montage und Spannung der NORMAL[®] Riemen

Montage et tensionnement des courroies NORMAL[®]

Montaje y tensado de las correas NORMAL[®]

È necessario inoltre che vengano sempre osservate le seguenti norme:

Furthermore, the following rules must always be observed:

Es ist auch notwendig, folgende Vorschriften zu beachten:

De plus il faut respecter les normes suivantes:

Es además necesario observar siempre las normas siguientes:

1) verificare l'allineamento delle pulegge della trasmissione;

1) check the alignment of drive pulleys;

1) die Fluchtung der Antriebsriemenscheiben überprüfen;

1) vérifier l'alignement des poulies de la transmission;

1) comprobar la alineación de las poleas de la transmisión;

2) assicurarsi che i fianchi delle gole siano puliti;

2) make sure that the groove sides are clean;

2) vergewissern Sie sich, dass die Rillenflanken sauber sind;

2) s'assurer que le flancs des gorges soient propres;

2) asegurarse que los lados de los canales sean lindos;

3) allentare il tenditore per il montaggio evitando l'uso di ferri od attrezzi che provocano la rottura degli inserti resistenti delle cinghie;

3) slack off the installation tensioner avoiding the use of tools or implements that may damage the tensile members of the belt;

3) bei der Montage den Spanner lockern; vermeiden Sie die Verwendung von Werkzeugen, die einen Bruch der Riemenensätze verursachen können;

3) détendre le tendeur pour le montage en évitant d'utiliser d'outils qui provoquent la rupture des éléments de traction des courroies;

3) aflojar el rodillo tensor para el montaje sin emplear útiles o herramientas que puedan causar la rotura de los cables de tracción de las correas;

4) spostare il tenditore in modo da tendere sufficientemente le cinghie;

4) shift the tensioner in order to stretch the belts sufficiently;

4) verschieben Sie den Spanner, um die Riemen genügend zu spannen;

4) déplacer le tendeur de façon que les courroies soient suffisamment tendues;

4) desplazar el rodillo tensor para tensar las correas de manera suficiente;

5) avviare il motore e se le cinghie slittano, agire gradualmente sul tenditore;

5) start the motor and, if belts slip, gradually operate the tensioner;

5) Motor einschalten, sollten die Riemen schlüpfen, wirken Sie auf dem Spanner schrittweise;

5) faire démarrer le moteur et si les courroies glissent, agir graduellement sur le tendeur;

5) poner en marcha el motor y, si las correas deslizan, actuar gradualmente sobre el rodillo tensor;

6) controllare frequentemente la tensione durante i primi giorni.

6) check the tension frequently during first operation period.

6) während der ersten Tage kontrollieren Sie häufig die Spannung.

6) contrôler souvent la tension pendant les premiers jours.

6) comprobar a menudo la tensión durante los primeros días.

Metodo di tensionamento

Tensioning

Spannungsmethode

Méthode de tensionnement

Método de tensado

Il buon funzionamento di una trasmissione equipaggiata con cinghie trapezoidali è vincolato alla giusta tensione di montaggio.

The satisfactory performance of a drive equipped with V-belts depends on the correct fitting tension.

Ein gutes Funktionieren eines mit Keilriemen ausgerüsteten Antriebs ist mit einer genauen Montagespannung verbunden.

Le bon fonctionnement d'une transmission avec courroies trapézoïdales dépend de la tension correcte de montage.

El buen funcionamiento de una transmisión equipada con correas trapeciales depende del tensado de montaje correcto.

Si dovrà perciò procedere nel seguente modo, agendo sul tenditore a slitta:

It is therefore necessary to follow these steps, acting on the slide tensioner:

Man muss deshalb mit dem Spannschlitten auf diese Art und Weise vorgehen:

Donc on devra procéder de la façon suivante et agir sur le tendeur à coulisseau:

Por lo tanto, es preciso proceder de la manera siguiente, actuando sobre el tensor corredero:

1) misurare il tratto libero T;

1) measure span T;

1) messen Sie die Strecke T;

1) mesurer le brin T;

1) medir el ramal T;

2) per ogni cinghia applicare mediante dinamometro, a metà di T una forza F perpendicolare capace di provocare una freccia f di 1,5 mm per ogni 100 mm di T;

2) by means of a dynamometer, for each belt apply at the middle of the span length T a perpendicular force F capable of producing a deflection f of 1.5 mm for every 100 mm of T;

2) für jeden Riemen, bringen Sie durch ein Dynamometer, in der Mitte von T eine senkrechte Kraft F an, die einen Pfeil f von 1,5 mm je 100 mm von T, verursachen kann;

2) pour chaque courroie appliquer, par le biais d'un dynamomètre, au milieu de T une force F perpendiculaire capable de provoquer une flèche f de 1,5 mm pour chaque 100 mm de T;

2) para cada correa aplicar, por medio de un dinamómetro, al centro de T una fuerza F perpendicular que pueda originar una flecha f de 1,5 mm para cada 100 mm de T;

3) confrontare il valore di F fornito dal dinamometro con i valori di F' ed F'' riportati in tabella N. 7.

3) compare the F value given by the dynamometer with F' and F'' values, as specified in table No. 7.

3) vergleichen Sie den Wert F des Dynamometers mit den Werten F' und F'' auf der Tabelle Nr. 7.

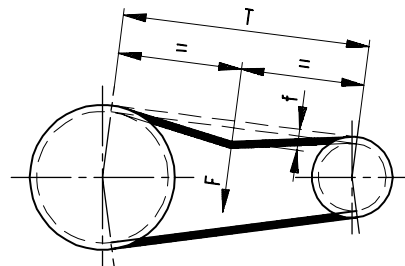
3) comparer la valeur de F fournie par le dynamomètre avec les valeurs de F' et F'' affichées dans le tableau Nr. 7.

3) comparar el valor de F indicado por el dinamómetro con los valores de F' y F'' indicados en la tabla Nro. 7.

Esempio- Example - Beispiel - Exemple - Ejemplo:

$$T = 1300 \text{ mm}$$

$$f = \frac{1300}{100} \cdot 1,5 = 19,5 \text{ mm}$$





Montaggio e tensionamento delle cinghie NORMAL®

Installation and tensioning of NORMAL® V-belts

Montage und Spannung der NORMAL® Riemen

Montage et tensionnement des courroies NORMAL®

Montaje y tensado de las correas NORMAL®

TABELLA N. 7 - Valori di F' e F'' in funzione dei parametri della trasmissione
 TABLE No. 7 - Values of F' and F'' according to drive parameters
 TABELLE Nr. 7 - F' und F'' -Werte aufgrund der Antriebsparameter
 TABLEAU Nr. 7 - Valeurs de F' et F'' en fonction des paramètres de la transmission
 TABLA Nro. 7 - Valores de F' y F'' en función de los parámetros de la transmisión

Sezione Section Profil Section Perfil	Diametro esterno della puleggia minore Outside diameter of smaller pulley Außendurchmesser der kleinen Scheibe Diamètre extérieur de la petite poulie Diámetro exterior de la polea pequeña mm	N. giri/1" della puleggia minore Rpm of smaller pulley U/min der kleinen Scheibe Tr/min de la petite poulie Rpm de la polea pequeña	F' minima F' min. F' minimum F' minimale F' mínima N	F'' massima F'' max. F'' maximum F'' maximale F'' máxima N
Z	40 ÷ 55	2500 ÷ 5000	5,0	6,5
	60 ÷ 75	1500 ÷ 3800	7,5	10,0
	80 ÷ 95	1000 ÷ 2800	8,5	10,5
	100 ÷ 110	900 ÷ 1500	9,0	13,0
A	50 ÷ 65	1900 ÷ 3800	7,5	10,0
	70 ÷ 90	1300 ÷ 2800	11,0	16,0
	95 ÷ 120	1000 ÷ 1700	13,5	20,0
	125 ÷ 190	600 ÷ 1000	17,0	24,0
B	95 ÷ 110	1000 ÷ 2500	18,0	25,0
	115 ÷ 140	800 ÷ 2000	21,0	31,0
	150 ÷ 200	600 ÷ 1500	25,0	36,0
	210 ÷ 250	400 ÷ 1200	27,0	40,0
C	140 ÷ 230	600 ÷ 1500	37,0	53,0
	240 ÷ 430	400 ÷ 1000	49,0	70,0
D	230 ÷ 400	400 ÷ 1000	74,0	107,0
	420 ÷ 580	250 ÷ 700	104,0	152,0
E	360 ÷ 520	300 ÷ 1000	120,0	170,0
	540 ÷ 950	200 ÷ 500	160,0	230,0

Se $F < F'$ occorrerà tendere la cinghia.

If $F < F'$, it will be necessary to tension the belt.

Wenn $F < F'$ muss man den Riemen spannen.

Si $F < F'$ il faut tendre la courroie.

Si $F < F'$ será necesario tensar la correa.

Se $F > F''$ la cinghia è più tesa del necessario.

If $F > F''$, the belt is tensioned more than necessary.

Wenn $F > F''$ der Riemen ist überspannt.

Si $F > F''$ la courroie est plus tendue de ce qu'il faut.

Si $F > F''$ la correa está más tensada de lo necesario.

Nel periodo del rodaggio delle trasmissioni nuove avviene una rapida diminuzione della tensione. Occorre perciò, in fase di montaggio, tendere le cinghie in modo che la forza F, per flettere T con una freccia f, sia 1,3 volte il valore F'' indicato in tabella.

A rapid decrease in tension takes place during the running-in period of new transmissions. Therefore it is necessary to tension new belts in such a way that the deflection force F, to give f displacement on T, is 1.3 times the value F'' indicated in the table.

Während der Einfahrzeit der neuen Antriebe erweist sich eine rasche Spannungsverminderung. Man soll deshalb die Riemen so spannen, dass die Kraft F, um T durch einen Pfeil f zu biegen, 1,3-mal den Wert F'' der Tabelle beträgt. Es ist notwendig, häufig den Wert F während der ersten Betriebsstunden zu kontrollieren.

Dans la période de rodage des nouvelles transmissions, il y a une diminution rapide de la tension. Par conséquent il faut, pendant la phase de montage, tendre les courroies de façon que la force F, pour fléchir T avec une flèche f, soit 1,3 fois la valeur F'' affichée dans le tableau. Après il faut aussi contrôler souvent la valeur de F pendant les premières heures de fonctionnement.

Durante el período del rodaje de las nuevas transmisiones, hay una rápida disminución de la tensión. Por eso es necesario, en fase de montaje, tensar las correas para que la fuerza F, para flexionar T con una flecha f, sea 1,3 veces el valor F'' indicado en la tabla. Luego se debe comprobar frecuentemente el valor de F durante las primeras horas de funcionamiento.

N.B.: La tabella N. 7 è relativa a trasmissioni con rapporti di trasmissione fino a 4.

N.B.: Table No. 7 refers to drives with ratios up to 4.

BEMERKUNG: Die Tabelle Nr. 7 bezieht sich auf Antriebe mit Übersetzung bis 4.

N.B.: Le tableau Nr. 7 concerne les transmissions avec rapports de transmission jusqu'à 4.

N.B.: La tabla Nro. 7 se refiere a transmisiones con relaciones de transmisión hasta 4.



Fattori di servizio delle cinghie NORMALUSA®

Service factors of belts NORMALUSA®

Betriebsfaktoren der Riemen NORMALUSA®

Facteurs de service des courroies NORMALUSA®

Factores de servicio de las correas NORMALUSA®

- TABELLA N. 3 - Fattore di correzione Cy per archi di contatto y, sulla puleggia minore, inferiori a 180°**
 TABLE No. 3 - Correction factor Cy for wrap angles y smaller than 180° on the smaller pulley
 TABELLE Nr. 3 - Korrekturfaktor Cy für Umschlingungsbögen y, auf der kleineren Scheibe, unter 180°
 TABLEAU Nr. 3 - Facteur de correction Cy pour arcs de contact y, sur la petite poulie, inférieurs à 180°
 TABLA Nro. 3 - Coeficiente de corrección Cy para ángulos abarcados y, inferiores a 180° en la polea pequeña

y	180°	174°	169°	163°	157°	151°	145°	139°	133°	127°	120°	113°	106°	99°	91°	83°
Cy	1,00	0,99	0,97	0,96	0,94	0,93	0,91	0,89	0,87	0,85	0,82	0,80	0,77	0,73	0,70	0,65

- TABELLA N. 4 - Fattore di correzione CL in funzione del tipo e della lunghezza della cinghia**
 TABLE No. 4 - Correction factor CL according to type and length of the belt
 TABELLE Nr. 4 - Korrekturfaktor CL gemäß Typ und Länge des Riemens
 TABLEAU Nr. 4 - Facteur de correction CL en fonction du type et de la longueur de la courroie
 TABLA Nro. 4 - Coeficiente de corrección CL en función del tipo y de la longitud de la correa

L	3V	CL	5V	CL	8V	CL
635	3V 250	0,83	-	-	-	-
710	3V 280	0,85	-	-	-	-
800	3V 315	0,87	-	-	-	-
900	3V 355	0,89	-	-	-	-
1015	3V 400	0,92	-	-	-	-
1145	3V 450	0,94	-	-	-	-
1270	3V 500	0,96	5V 500	0,85	-	-
1420	3V 560	0,98	5V 560	0,87	-	-
1600	3V 630	1,00	5V 630	0,89	-	-
1805	3V 710	1,02	5V 710	0,91	-	-
2030	3V 800	1,04	5V 800	0,93	-	-
2285	3V 900	1,07	5V 900	0,95	-	-
2540	3V 1000	1,09	5V 1000	0,96	8V 1000	0,87
2845	3V 1120	1,11	5V 1120	0,98	8V 1120	0,88
3175	3V 1250	1,13	5V 1250	1,00	8V 1250	0,90
3555	3V 1400	1,15	5V 1400	1,02	8V 1400	0,92
4065	-	-	5V 1600	1,04	8V 1600	0,94
4570	-	-	5V 1800	1,06	8V 1800	0,95
5080	-	-	5V 2000	1,08	8V 2000	0,97
5690	-	-	5V 2240	1,09	8V 2240	0,98
6350	-	-	5V 2500	1,11	8V 2500	1,00
7110	-	-	5V 2800	1,13	8V 2800	1,02
8000	-	-	5V 3150	1,15	8V 3150	1,03
9015	-	-	5V 3550	1,17	8V 3550	1,05
10160	-	-	-	-	8V 4000	1,07
11430	-	-	-	-	8V 4500	1,09
12700	-	-	-	-	8V 5000	1,10

Designazione delle cinghie
 Le cinghie trapezoidali per uso industriale NORMALUSA® vengono individuate con designazione a norma RMA-MPTA (USA), BS 3790 (Regno Unito) e RCA (Canada) (es. 5V 1250, il primo numero e la lettera, indicano la sezione mentre il numero successivo corrisponde alla lunghezza esterna nominale in decimi di pollice). A pag. B-15 sono indicate la sigla marcata sul dorso della cinghia e la lunghezza esterna nominale in mm.

Belt designation
 NORMALUSA® V-belts for industrial use are designated according to RMA-MPTA (USA), BS 3790 (UK) and RCA (CANADA) specifications. Example: 5V 1250: the first figure and the letter specify the section, while the following figure corresponds to the nominal outside length in tenths on an inch. Go to page B-15 to check the mark on belt's back and the nominal outside length in mm.

Riemenbezeichnung
 Die NORMALUSA® Keilriemen für Industriebedarf werden durch RMA-MPTA (USA), BS 3790 (U.K.) und RCA (Kanada) Vorschriften-Bezeichnung bestimmt (z.B. 5VX 1250, wobei die erste Ziffer und die Buchstaben das Profil bestimmen, während die folgende Ziffer die externe Nennweite in Zollzehntel bestimmt). Auf Seite B-15 zusätzlich zum Kennzeichen auf der Riemenrückseite wird auch die externe Nennweite in mm gezeigt.

Désignation des courroies
 Les courroies trapézoïdales à usage industriel NORMALUSA® sont identifiées avec désignation relative aux normes RMA-MPTA (USA), BS 3790 (Royaume Uni) et RCA (Canada) (ex. 5V 1250, le premier chiffre et la lettre montrent la section, tandis que le chiffre suivant correspond à la longueur extérieure nominale en dixièmes de pouce). À page B-15 on trouve le sigle marqué sur le dos de la courroie et la longueur extérieure nominale en mm.

Designación de las correas
 Las correas trapeciales para aplicaciones industriales NORMALUSA® se identifican con la designación según las normas RMA-MPTA (USA), BS 3790 (Reino Unido) y RCA (Canada) (ej. 5V 1250, el primer número y la letra indican la sección, mientras que el número que sigue corresponde a la longitud exterior nominal en décimos de pulgada). En la página B-15 indicamos la sigla marcada en el lomo de la correa y la longitud exterior nominal en mm.

Lunghezza delle cinghie
 La lunghezza esterna nominale della cinghia si determina montandola su due pulegge di uguale diametro esterno (De), tensionando e misurando l'interasse (l) fra le due pulegge. La lunghezza esterna della cinghia si calcola con la seguente formula:
 $L = 2 \cdot l + \pi \cdot De$

Belt length
 In order to determine the nominal outside length of the belt, install the belt on two pulleys having the same outside diameter (De), then tension and measure the centre distance (l) between the pulleys. Use the following formula to determine the outside length of the belt:
 $L = 2 \cdot l + \pi \cdot De$

Riemenlänge
 Die Messung der Außen-Nennlänge des Riemens wird wie folgt ausgeführt: man montiert den Riemen, unter Spannung, auf zwei Keilscheiben mit gleichem Außendurchmesser (De) und man misst den Achsabstand (l) zwischen den beiden Riemen-scheiben aus. Die Außenlänge des Riemens erhält man durch folgende Formel: $L = 2 \cdot l + \pi \cdot De$

Longueur des courroies
 La longueur extérieure nominale de la courroie est déterminée en la montant sur deux poulies ayant le même diamètre extérieur (De), en mettant sous tension et mesurant l'entraxe (l) entre les deux poulies. La longueur extérieure de la courroie est calculée par la formule suivante: $L = 2 \cdot l + \pi \cdot De$

Longitud de las correas
 Para obtener la longitud exterior nominal es necesario montar la correa sobre dos poleas trapeciales con el mismo diámetro exterior (De), aplicando la tensión y midiendo la distancia entre centros (l) entre las dos poleas. La longitud exterior de la correa se calcula por medio de la fórmula siguiente:
 $L = 2 \cdot l + \pi \cdot De$



Prestazioni base (Pb) delle cinghie NORMALUSA®

Basic performances (Pb) of belts NORMALUSA®

Grundleistungen (Pb) der Riemen NORMALUSA®

Performances de base (Pb) des courroies NORMALUSA®

Prestaciones básicas (Pb) de las correas NORMALUSA®

Sezione
Section
Profil
Section
Perfil

3V

TABELLA N. 5 - Potenze trasmesse in kW
TABLE No. 5 - Power ratings in kW
TABELLE Nr. 5 - Leistungswerte in kW
TABLEAU Nr. 5 - Puissances transmises en kW
TABLA Nro. 5 - Potencias de régimen en kW

	Diametro primitivo della puleggia minore (mm)																
	Pitch diameter of smaller pulley (mm) - Wirkdurchmesser der kleinen Scheibe (mm)																
	Diamètre primitif de la petite poulie (mm) - Diámetro primitivo de la polea pequeña (mm)																
	63	71	75	80	85	90	100	106	112	118	125	132	140	150	160	170	180
100	0,10	0,13	0,15	0,16	0,18	0,20	0,24	0,26	0,28	0,30	0,33	0,35	0,38	0,41	0,45	0,48	0,52
200	0,18	0,24	0,27	0,30	0,34	0,37	0,44	0,48	0,52	0,56	0,61	0,66	0,71	0,78	0,85	0,91	0,98
300	0,25	0,34	0,38	0,43	0,48	0,53	0,63	0,69	0,75	0,81	0,88	0,95	1,03	1,13	1,23	1,32	1,42
400	0,32	0,43	0,48	0,55	0,62	0,68	0,82	0,90	0,97	1,05	1,14	1,23	1,34	1,46	1,59	1,72	1,84
500	0,39	0,52	0,59	0,67	0,75	0,83	0,99	1,09	1,19	1,28	1,39	1,51	1,63	1,79	1,94	2,10	2,25
600	0,45	0,61	0,68	0,78	0,88	0,98	1,17	1,28	1,40	1,51	1,64	1,77	1,92	2,11	2,29	2,47	2,66
700	0,51	0,69	0,78	0,89	1,00	1,11	1,34	1,47	1,60	1,73	1,88	2,03	2,20	2,42	2,63	2,84	3,05
725	0,52	0,71	0,80	0,92	1,03	1,15	1,38	1,51	1,65	1,78	1,94	2,10	2,27	2,49	2,71	2,93	3,14
800	0,56	0,77	0,87	1,00	1,12	1,25	1,50	1,65	1,80	1,94	2,12	2,29	2,48	2,72	2,96	3,20	3,43
900	0,62	0,85	0,96	1,10	1,24	1,38	1,66	1,83	1,99	2,16	2,35	2,54	2,75	3,02	3,28	3,55	3,81
950	0,64	0,89	1,00	1,15	1,30	1,45	1,74	1,92	2,09	2,26	2,46	2,66	2,88	3,16	3,44	3,72	3,99
1000	0,67	0,92	1,05	1,20	1,36	1,51	1,82	2,00	2,18	2,36	2,57	2,78	3,02	3,31	3,60	3,89	4,17
1100	0,72	1,00	1,13	1,30	1,47	1,64	1,98	2,17	2,37	2,57	2,80	3,02	3,28	3,60	3,91	4,23	4,53
1200	0,77	1,07	1,22	1,40	1,58	1,77	2,13	2,34	2,56	2,77	3,01	3,26	3,54	3,88	4,22	4,55	4,89
1300	0,82	1,14	1,30	1,50	1,69	1,89	2,28	2,51	2,74	2,97	3,23	3,49	3,79	4,15	4,52	4,88	5,23
1400	0,87	1,21	1,38	1,59	1,80	2,01	2,42	2,67	2,92	3,16	3,44	3,72	4,03	4,43	4,81	5,19	5,57
1425	0,88	1,23	1,40	1,61	1,83	2,04	2,46	2,71	2,96	3,21	3,49	3,78	4,10	4,49	4,88	5,27	5,65
1500	0,91	1,28	1,46	1,68	1,91	2,13	2,57	2,83	3,09	3,35	3,65	3,94	4,28	4,69	5,10	5,50	5,90
1600	0,96	1,34	1,54	1,77	2,01	2,25	2,71	2,99	3,26	3,54	3,85	4,16	4,52	4,95	5,38	5,81	6,20
1700	1,00	1,41	1,61	1,86	2,11	2,36	2,85	3,14	3,43	3,72	4,05	4,38	4,75	5,21	5,66	6,10	6,54
1800	1,04	1,47	1,69	1,95	2,21	2,47	2,99	3,30	3,60	3,90	4,25	4,59	4,98	5,46	5,93	6,39	6,84
1900	1,08	1,53	1,76	2,04	2,31	2,58	3,13	3,45	3,76	4,08	4,44	4,80	5,20	5,70	6,19	6,67	7,14
2000	1,12	1,60	1,83	2,12	2,41	2,69	3,26	3,59	3,92	4,25	4,63	5,00	5,42	5,94	6,45	6,94	7,43
2100	1,16	1,66	1,90	2,20	2,50	2,80	3,39	3,74	4,08	4,42	4,81	5,20	5,64	6,17	6,70	7,21	7,71
2200	1,20	1,71	1,97	2,28	2,60	2,91	3,52	3,88	4,24	4,59	5,00	5,40	5,85	6,40	6,94	7,47	7,98
2300	1,24	1,77	2,04	2,36	2,69	3,01	3,64	4,02	4,39	4,75	5,17	5,59	6,05	6,62	7,18	7,72	8,24
2400	1,27	1,83	2,10	2,44	2,78	3,11	3,77	4,15	4,54	4,91	5,35	5,77	6,25	6,84	7,41	7,96	8,49
2500	1,31	1,88	2,17	2,52	2,87	3,21	3,89	4,29	4,68	5,07	5,52	5,96	6,45	7,05	7,63	8,19	8,74
2600	1,34	1,94	2,23	2,59	2,95	3,31	4,01	4,42	4,83	5,23	5,68	6,13	6,64	7,25	7,84	8,42	8,97
2700	1,37	1,99	2,29	2,67	3,04	3,40	4,12	4,55	4,96	5,38	5,85	6,31	6,82	7,45	8,05	8,63	9,19
2800	1,41	2,04	2,35	2,74	3,12	3,50	4,24	4,67	5,10	5,52	6,00	6,47	7,00	7,64	8,25	8,84	9,40
2850	1,42	2,07	2,38	2,77	3,16	3,54	4,29	4,74	5,17	5,59	6,08	6,56	7,09	7,73	8,35	8,94	9,50
2900	1,44	2,09	2,41	2,81	3,20	3,59	4,35	4,80	5,23	5,67	6,16	6,64	7,17	7,82	8,44	9,04	9,60
3000	1,47	2,14	2,47	2,88	3,28	3,68	4,46	4,92	5,36	5,80	6,31	6,80	7,34	8,00	8,63	9,22	9,79
3200	1,53	2,23	2,58	3,01	3,44	3,85	4,67	5,15	5,61	6,07	6,59	7,10	7,66	8,33	8,97	9,57	10,14
3400	1,58	2,32	2,69	3,14	3,58	4,02	4,87	5,37	5,85	6,32	6,86	7,38	7,95	8,63	9,27	9,87	10,43
3600	1,63	2,41	2,79	3,26	3,72	4,18	5,06	5,57	6,07	6,56	7,11	7,64	8,22	8,90	9,54	10,13	10,68
3800	1,68	2,49	2,89	3,38	3,86	4,33	5,24	5,77	6,28	6,78	7,34	7,87	8,46	9,14	9,78	10,35	
4000	1,72	2,57	2,98	3,49	3,98	4,47	5,41	5,95	6,47	6,98	7,55	8,09	8,67	9,35	9,97		
4200	1,76	2,64	3,06	3,59	4,10	4,60	5,56	6,12	6,65	7,16	7,74	8,28	8,86	9,52			
4400	1,80	2,70	3,14	3,68	4,21	4,72	5,71	6,27	6,81	7,33	7,90	8,44	9,01	9,66			
4600	1,83	2,76	3,22	3,77	4,31	4,84	5,84	6,41	6,96	7,47	8,05	8,58	9,14				
4800	1,86	2,82	3,28	3,85	4,41	4,94	5,96	6,54	7,08	7,60	8,17	8,69					
5000	1,88	2,87	3,35	3,93	4,49	5,04	6,07	6,64	7,19	7,71	8,26	8,77					
5200	1,90	2,91	3,40	3,99	4,57	5,12	6,16	6,74	7,28	7,79	8,33						
5400	1,91	2,95	3,45	4,05	4,63	5,19	6,24	6,82	7,36	7,85							
5600	1,93	2,98	3,49	4,10	4,69	5,26	6,30	6,88	7,41	7,89							
5800	1,93	3,01	3,53	4,15	4,74	5,31	6,35	6,92	7,44								
6000	1,94	3,03	3,56	4,18	4,78	5,35	6,39	6,95									

- Area in cui le velocità sono superiori ai 30 m/s, è quindi necessario impiegare pulegge in acciaio.
- Area where the speeds exceed 30 m/s therefore it is necessary to use steel pulleys.
- Zone, wo die Geschwindigkeit 30 m/s überschreitet wird, deshalb ist es notwendig Stahlriemenscheiben zu verwenden.
- Zone dans laquelle les vitesses dépassent 30 m/s donc il faut utiliser des poulies en acier.
- Zona en la que las velocidades superan 30 m/s por eso es preciso utilizar poleas de acero.



Prestazioni differenziali (Pd) delle cinghie NORMALUSA®

Differential performances (Pd) of NORMALUSA® V-belts

Differenz-Leistungen (Pd) der NORMALUSA® Riemen

Performances différentielles (Pd) des courroies NORMALUSA®

Prestaciones diferenciales (Pd) de las correas NORMALUSA®

Potenze differenziali in kW

Differential powers in kW

Differenz-Leistungen in kW

Puissances différentielles en kW

Potencias diferenciales en kW

Rapporto di trasmissione		1,00	1,02	1,06	1,12	1,19	1,27	1,39	1,58	1,95	≥ 3,39
Transmission ratio											
Übersetzungsverhältnis		+	+	+	+	+	+	+	+	+	
Rapport de transmission		1,01	1,05	1,11	1,18	1,26	1,38	1,57	1,94	3,38	
Relación de transmisión											
100		0,00	0,00	0,00	0,01	0,01	0,01	0,01	0,01	0,02	0,02
200		0,00	0,00	0,01	0,01	0,02	0,02	0,03	0,03	0,03	0,03
300		0,00	0,00	0,01	0,02	0,03	0,03	0,04	0,04	0,05	0,05
400		0,00	0,01	0,02	0,03	0,04	0,04	0,05	0,06	0,06	0,07
500		0,00	0,01	0,02	0,03	0,05	0,06	0,06	0,07	0,08	0,08
600		0,00	0,01	0,02	0,04	0,05	0,07	0,08	0,09	0,10	0,10
700		0,00	0,01	0,03	0,05	0,06	0,08	0,09	0,10	0,11	0,12
725		0,00	0,01	0,03	0,05	0,07	0,08	0,09	0,11	0,11	0,12
800		0,00	0,01	0,03	0,05	0,07	0,09	0,10	0,12	0,13	0,13
900		0,00	0,01	0,03	0,06	0,08	0,10	0,12	0,13	0,14	0,15
950		0,00	0,01	0,04	0,06	0,09	0,10	0,12	0,14	0,15	0,16
1000		0,00	0,01	0,04	0,07	0,09	0,11	0,13	0,15	0,16	0,17
1100		0,00	0,02	0,04	0,07	0,10	0,12	0,14	0,16	0,17	0,18
1200		0,00	0,02	0,05	0,08	0,11	0,13	0,16	0,17	0,19	0,20
1300		0,00	0,02	0,05	0,09	0,12	0,14	0,17	0,19	0,21	0,22
1400		0,00	0,02	0,05	0,09	0,13	0,15	0,18	0,20	0,22	0,23
1425		0,00	0,02	0,05	0,10	0,13	0,16	0,18	0,21	0,23	0,24
1500		0,00	0,02	0,06	0,10	0,14	0,17	0,19	0,22	0,24	0,25
1600		0,00	0,02	0,06	0,11	0,15	0,18	0,21	0,23	0,25	0,27
1700		0,00	0,02	0,07	0,11	0,15	0,19	0,22	0,25	0,27	0,29
1800		0,00	0,03	0,07	0,12	0,16	0,20	0,23	0,26	0,29	0,30
1900		0,00	0,03	0,07	0,13	0,17	0,21	0,25	0,28	0,30	0,32
2000		0,00	0,03	0,08	0,13	0,18	0,22	0,26	0,29	0,32	0,34
2100		0,00	0,03	0,08	0,14	0,19	0,23	0,27	0,31	0,33	0,35
2200		0,00	0,03	0,08	0,15	0,20	0,24	0,28	0,32	0,35	0,37
2300		0,00	0,03	0,09	0,15	0,21	0,25	0,30	0,33	0,36	0,39
2400		0,00	0,03	0,09	0,16	0,22	0,26	0,31	0,35	0,38	0,40
2500		0,00	0,04	0,10	0,17	0,23	0,28	0,32	0,36	0,40	0,42
2600		0,00	0,04	0,10	0,17	0,24	0,29	0,34	0,38	0,41	0,44
2700		0,00	0,04	0,10	0,18	0,25	0,30	0,35	0,39	0,43	0,45
2800		0,00	0,04	0,11	0,19	0,25	0,31	0,36	0,41	0,44	0,47
2850		0,00	0,04	0,11	0,19	0,26	0,31	0,37	0,41	0,45	0,48
2900		0,00	0,04	0,11	0,19	0,26	0,32	0,37	0,42	0,46	0,49
3000		0,00	0,04	0,12	0,20	0,27	0,33	0,39	0,44	0,48	0,50
3200		0,00	0,05	0,12	0,21	0,29	0,35	0,41	0,47	0,51	0,54
3400		0,00	0,05	0,13	0,23	0,31	0,38	0,44	0,49	0,54	0,57
3600		0,00	0,05	0,14	0,24	0,33	0,40	0,47	0,52	0,57	0,60
3800		0,00	0,05	0,15	0,25	0,35	0,42	0,49	0,55	0,60	0,64
4000		0,00	0,06	0,15	0,27	0,36	0,44	0,52	0,58	0,63	0,67
4200		0,00	0,06	0,16	0,28	0,38	0,46	0,54	0,61	0,67	0,70
4400		0,00	0,06	0,17	0,29	0,40	0,49	0,57	0,64	0,70	0,74
4600		0,00	0,06	0,18	0,31	0,42	0,51	0,59	0,67	0,73	0,77
4800		0,00	0,07	0,18	0,32	0,44	0,53	0,62	0,70	0,76	0,81
5000		0,00	0,07	0,19	0,33	0,46	0,55	0,65	0,73	0,79	0,84
5200		0,00	0,07	0,20	0,35	0,47	0,57	0,67	0,76	0,82	0,87
5400		0,00	0,08	0,21	0,36	0,49	0,60	0,70	0,79	0,86	0,91
5600		0,00	0,08	0,21	0,37	0,51	0,62	0,72	0,81	0,89	0,94
5800		0,00	0,08	0,22	0,39	0,53	0,64	0,75	0,84	0,92	0,97
6000		0,00	0,08	0,23	0,40	0,55	0,66	0,78	0,87	0,95	1,01

Numero di giri al minuto della puleggia minore
Rpm of smaller pulley - U/min der kleinen Scheibe
Tr/min. de la petite poulie - Número de r.p.m. de la polea pequeña



Prestazioni base (Pb) delle cinghie NORMALUSA®

Basic performances (Pb) of belts NORMALUSA®

Grundleistungen (Pb) der Riemen NORMALUSA®

Performances de base (Pb) des courroies NORMALUSA®

Prestaciones básicas (Pb) de las correas NORMALUSA®

Sezione
Section
Profil
Section
Perfil

5V

TABELLA N. 5 - Potenze trasmesse in kW
TABLE No. 5 - Power ratings in kW
TABELLE Nr. 5 - Leistungswerte in kW
TABLEAU Nr. 5 - Puissances transmises en kW
TABLA Nro. 5 - Potencias de régimen en kW

	Diametro primitivo della puleggia minore (mm)																			
	Pitch diameter of smaller pulley (mm) - Wirkdurchmesser der kleinen Scheibe (mm)																			
	Diamètre primitif de la petite poulie (mm) - Diámetro primitivo de la polea pequeña (mm)																			
	140	150	160	170	180	190	200	212	224	236	250	265	280	300	315	335	355	375	400	
100	0,66	0,75	0,85	0,94	1,04	1,13	1,22	1,33	1,45	1,56	1,69	1,82	1,96	2,14	2,28	2,46	2,64	2,82	3,04	
200	1,20	1,38	1,56	1,74	1,92	2,10	2,28	2,49	2,70	2,91	3,16	3,42	3,68	4,03	4,29	4,63	4,97	5,31	5,74	
300	1,69	1,96	2,22	2,48	2,75	3,01	3,27	3,58	3,88	4,19	4,55	4,93	5,31	5,81	6,19	6,69	7,18	7,67	8,28	
400	2,16	2,50	2,85	3,19	3,53	3,87	4,21	4,61	5,02	5,42	5,88	6,38	6,87	7,52	8,01	8,65	9,29	9,93	10,72	
500	2,60	3,02	3,45	3,87	4,29	4,70	5,12	5,61	6,11	6,60	7,16	7,77	8,37	9,17	9,76	10,55	11,33	12,10	13,06	
600	3,02	3,52	4,02	4,52	5,01	5,51	6,00	6,58	7,16	7,74	8,41	9,12	9,82	10,76	11,45	12,37	13,28	14,18	15,29	
700	3,43	4,00	4,58	5,15	5,72	6,28	6,85	7,52	8,18	8,84	9,61	10,42	11,23	12,29	13,08	14,12	15,16	16,17	17,43	
725	3,52	4,12	4,72	5,31	5,89	6,47	7,05	7,74	8,43	9,11	9,90	10,74	11,57	12,66	13,48	14,55	15,61	16,66	17,95	
800	3,82	4,47	5,12	5,76	6,40	7,04	7,67	8,42	9,17	9,91	10,77	11,68	12,58	13,77	14,65	15,81	16,95	18,08	19,46	
900	4,19	4,92	5,64	6,35	7,06	7,77	8,47	9,30	10,13	10,95	11,89	12,89	13,88	15,19	16,15	17,42	18,66	19,88	21,38	
950	4,38	5,14	5,89	6,64	7,39	8,13	8,86	9,73	10,59	11,45	12,44	13,49	14,52	15,88	16,88	18,19	19,48	20,75	22,29	
1000	4,56	5,35	6,14	6,93	7,71	8,48	9,24	10,15	11,05	11,95	12,98	14,07	15,14	16,55	17,59	18,95	20,29	21,59	23,18	
1100	4,91	5,77	6,63	7,48	8,33	9,16	9,99	10,98	11,95	12,91	14,02	15,19	16,34	17,85	18,96	20,41	21,82	23,19	24,85	
1200	5,24	6,18	7,10	8,02	8,93	9,83	10,72	11,77	12,81	13,84	15,02	16,27	17,49	19,09	20,26	21,78	23,25	24,68	26,40	
1300	5,57	6,57	7,56	8,54	9,51	10,47	11,41	12,54	13,64	14,73	15,99	17,30	18,59	20,26	21,48	23,06	24,58	26,05	27,80	
1400	5,88	6,95	8,00	9,04	10,07	11,08	12,09	13,27	14,44	15,59	16,90	18,28	19,62	21,36	22,62	24,25	25,81	27,29	29,05	
1425	5,96	7,04	8,11	9,16	10,21	11,24	12,25	13,45	14,64	15,80	17,13	18,52	19,87	21,63	22,90	24,53	26,10	27,58	29,33	
1500	6,19	7,31	8,43	9,53	10,61	11,68	12,73	13,98	15,20	16,40	17,77	19,21	20,60	22,39	23,68	25,34	26,92	28,40	30,14	
1600	6,48	7,66	8,83	9,99	11,13	12,25	13,35	14,66	15,93	17,18	18,60	20,08	21,51	23,34	24,66	26,33	27,90	29,37	31,06	
1700	6,75	8,00	9,23	10,44	11,63	12,80	13,95	15,30	16,62	17,91	19,38	20,89	22,36	24,22	25,54	27,21	28,77	30,20		
1800	7,02	8,32	9,60	10,86	12,10	13,32	14,51	15,91	17,27	18,60	20,10	21,65	23,13	25,01	26,33	27,98	29,49			
1900	7,27	8,63	9,96	11,27	12,55	13,81	15,04	16,49	17,89	19,24	20,77	22,34	23,84	25,71	27,02	28,63				
2000	7,51	8,92	10,30	11,66	12,98	14,28	15,55	17,03	18,46	19,84	21,39	22,97	24,47	26,32	27,60					
2100	7,74	9,20	10,63	12,02	13,39	14,72	16,02	17,53	18,99	20,39	21,95	23,54	25,02	26,84	28,08					
2200	7,95	9,46	10,93	12,37	13,77	15,13	16,46	18,00	19,47	20,89	22,45	24,03	25,49	27,26						
2300	8,15	9,70	11,22	12,69	14,13	15,52	16,87	18,42	19,91	21,33	22,89	24,45	25,88							
2400	8,34	9,93	11,48	12,99	14,46	15,87	17,24	18,81	20,31	21,72	23,27	24,80								
2500	8,51	10,14	11,73	13,27	14,76	16,20	17,58	19,16	20,65	22,06	23,58	25,06								
2600	8,67	10,34	11,96	13,53	15,04	16,49	17,88	19,46	20,95	22,34	23,82									
2700	8,81	10,52	12,17	13,76	15,28	16,75	18,14	19,72	21,19	22,55										
2800	8,94	10,68	12,35	13,96	15,50	16,97	18,36	19,93	21,38	22,71										
2850	9,00	10,75	12,44	14,06	15,60	17,07	18,46	20,02	21,46											
2900	9,05	10,82	12,52	14,14	15,69	17,16	18,55	20,10	21,52											
3000	9,15	10,94	12,66	14,30	15,85	17,32	18,69	20,22												
3100	9,23	11,05	12,78	14,42	15,98	17,44	18,79	20,29												
3200	9,30	11,13	12,88	14,52	16,07	17,52	18,85													
3300	9,35	11,20	12,95	14,60	16,13	17,56	18,87													
3400	9,38	11,24	13,00	14,64	16,16	17,56														
3500	9,40	11,27	13,02	14,65	16,16	17,53														
3600	9,40	11,27	13,02	14,64	16,12															
3700	9,38	11,25	12,99	14,59	16,04															
3800	9,34	11,21	12,94	14,51																
3900	9,28	11,15	12,86	14,40																
4000	9,21	11,06	12,75																	
4200	9,00	10,82																		
4400	8,70	10,47																		
4600	8,33																			

- Area in cui le velocità sono superiori ai 30 m/s, è quindi necessario impiegare pulegge in acciaio.
- Area where the speeds exceed 30 m/s therefore it is necessary to use steel pulleys.
- Zone, wo die Geschwindigkeit 30 m/s überschreitet wird, deshalb ist es notwendig Stahlriemenscheiben zu verwenden.
- Zone dans laquelle les vitesses dépassent 30 m/s donc il faut utiliser des poulies en acier.
- Zona en la que las velocidades superan 30 m/s por eso es preciso utilizar poleas de acero.



Prestazioni differenziali (Pd) delle cinghie NORMALUSA®

Differential performances (Pd) of NORMALUSA® V-belts

Differenz-Leistungen (Pd) der NORMALUSA® Riemen

Performances différentielles (Pd) des courroies NORMALUSA®

Prestaciones diferenciales (Pd) de las correas NORMALUSA®

Potenze differenziali in kW
 Differential powers in kW
 Differenz-Leistungen in kW
 Puissances différentielles en kW
 Potencias diferenciales en kW

Rapporto di trasmissione		1,00	1,02	1,06	1,12	1,19	1,27	1,39	1,58	1,95	≥ 3,39
Transmission ratio		+	+	+	+	+	+	+	+	+	
Übersetzungsverhältnis		1,01	1,05	1,11	1,18	1,26	1,38	1,57	1,94	3,38	
Rapport de transmission											
Relación de transmisión											
100		0,00	0,01	0,02	0,03	0,05	0,06	0,07	0,07	0,08	0,09
200		0,00	0,01	0,04	0,07	0,09	0,11	0,13	0,15	0,16	0,17
300		0,00	0,02	0,06	0,10	0,14	0,17	0,20	0,22	0,24	0,26
400		0,00	0,03	0,08	0,14	0,19	0,23	0,27	0,30	0,33	0,35
500		0,00	0,04	0,10	0,17	0,23	0,28	0,33	0,37	0,41	0,43
600		0,00	0,04	0,12	0,21	0,28	0,34	0,40	0,45	0,49	0,52
700		0,00	0,05	0,14	0,24	0,33	0,40	0,47	0,52	0,57	0,61
725		0,00	0,05	0,14	0,25	0,34	0,41	0,48	0,54	0,59	0,63
800		0,00	0,06	0,16	0,28	0,38	0,45	0,53	0,60	0,65	0,69
900		0,00	0,07	0,18	0,31	0,42	0,51	0,60	0,67	0,73	0,78
950		0,00	0,07	0,19	0,33	0,45	0,54	0,63	0,71	0,78	0,82
1000		0,00	0,07	0,20	0,34	0,47	0,57	0,67	0,75	0,82	0,86
1100		0,00	0,08	0,22	0,38	0,52	0,63	0,73	0,82	0,90	0,95
1200		0,00	0,09	0,24	0,41	0,56	0,68	0,80	0,90	0,98	1,04
1300		0,00	0,09	0,26	0,45	0,61	0,74	0,87	0,97	1,06	1,12
1400		0,00	0,10	0,28	0,48	0,66	0,80	0,93	1,05	1,14	1,21
1425		0,00	0,10	0,28	0,49	0,67	0,81	0,95	1,07	1,16	1,23
1500		0,00	0,11	0,30	0,52	0,70	0,85	1,00	1,12	1,22	1,30
1600		0,00	0,12	0,32	0,55	0,75	0,91	1,07	1,20	1,31	1,38
1700		0,00	0,12	0,34	0,59	0,80	0,97	1,13	1,27	1,39	1,47
1800		0,00	0,13	0,36	0,62	0,84	1,02	1,20	1,35	1,47	1,56
1900		0,00	0,14	0,38	0,65	0,89	1,08	1,27	1,42	1,55	1,64
2000		0,00	0,15	0,40	0,69	0,94	1,14	1,33	1,50	1,63	1,73
2100		0,00	0,15	0,42	0,72	0,99	1,19	1,40	1,57	1,71	1,82
2200		0,00	0,16	0,43	0,76	1,03	1,25	1,46	1,65	1,80	1,90
2300		0,00	0,17	0,45	0,79	1,08	1,31	1,53	1,72	1,88	1,99
2400		0,00	0,17	0,47	0,83	1,13	1,36	1,60	1,80	1,96	2,08
2500		0,00	0,18	0,49	0,86	1,17	1,42	1,66	1,87	2,04	2,16
2600		0,00	0,19	0,51	0,90	1,22	1,48	1,73	1,95	2,12	2,25
2700		0,00	0,20	0,53	0,93	1,27	1,54	1,80	2,02	2,20	2,33
2800		0,00	0,20	0,55	0,97	1,31	1,59	1,86	2,10	2,29	2,42
2850		0,00	0,21	0,56	0,98	1,34	1,62	1,90	2,14	2,33	2,46
2900		0,00	0,21	0,57	1,00	1,36	1,65	1,93	2,17	2,37	2,51
3000		0,00	0,22	0,59	1,03	1,41	1,71	2,00	2,25	2,45	2,59
3100		0,00	0,22	0,61	1,07	1,45	1,76	2,06	2,32	2,53	2,68
3200		0,00	0,23	0,63	1,10	1,50	1,82	2,13	2,40	2,61	2,77
3300		0,00	0,24	0,65	1,14	1,55	1,88	2,20	2,47	2,69	2,85
3400		0,00	0,25	0,67	1,17	1,59	1,93	2,26	2,55	2,78	2,94
3500		0,00	0,25	0,69	1,21	1,64	1,99	2,33	2,62	2,86	3,03
3600		0,00	0,26	0,71	1,24	1,69	2,05	2,40	2,70	2,94	3,11
3700		0,00	0,27	0,73	1,28	1,74	2,10	2,46	2,77	3,02	3,20
3800		0,00	0,28	0,75	1,31	1,78	2,16	2,53	2,85	3,10	3,29
3900		0,00	0,28	0,77	1,34	1,83	2,22	2,60	2,92	3,18	3,37
4000		0,00	0,29	0,79	1,38	1,88	2,27	2,66	3,00	3,27	3,46
4200		0,00	0,30	0,83	1,45	1,97	2,39	2,80	3,15	3,43	3,63
4400		0,00	0,32	0,87	1,52	2,06	2,50	2,93	3,30	3,59	3,80
4600		0,00	0,33	0,91	1,59	2,16	2,62	3,06	3,45	3,76	3,98

Numero di giri al minuto della puleggia minore
 Rpm of smaller pulley - U/min der kleinen Scheibe
 Tr/min. de la petite poulie - Número de r.p.m. de la polea pequeña



Prestazioni base (Pb) delle cinghie NORMALUSA®

Basic performances (Pb) of belts NORMALUSA®

Grundleistungen (Pb) der Riemen NORMALUSA®

Performances de base (Pb) des courroies NORMALUSA®

Prestaciones básicas (Pb) de las correas NORMALUSA®

Sezione
Section
Profil
Section
Perfil

8V

TABELLA N. 5 - Potenze trasmesse in kW
TABLE No. 5 - Power ratings in kW
TABELLE Nr. 5 - Leistungswerte in kW
TABLEAU Nr. 5 - Puissances transmises en kW
TABLA Nro. 5 - Potencias de régimen en kW

	Diametro primitivo della puleggia minore (mm)																
	Pitch diameter of smaller pulley (mm) - Wirkdurchmesser der kleinen Scheibe (mm)																
	Diamètre primitif de la petite poulie (mm) - Diámetro primitivo de la polea pequeña (mm)																
	315	335	355	375	400	425	450	475	500	530	560	600	630	670	710	750	800
50	2,36	2,62	2,89	3,15	3,48	3,80	4,13	4,45	4,78	5,16	5,55	6,06	6,44	6,95	7,45	7,96	8,58
100	4,35	4,86	5,36	5,87	6,49	7,12	7,74	8,36	8,97	9,71	10,44	11,42	12,15	13,11	14,07	15,03	16,22
150	6,21	6,95	7,68	8,42	9,33	10,24	11,14	12,04	12,94	14,01	15,08	16,49	17,55	18,95	20,34	21,73	23,45
200	7,97	8,93	9,89	10,85	12,04	13,22	14,40	15,58	16,74	18,14	19,52	21,36	22,73	24,55	26,35	28,15	30,37
250	9,65	10,84	12,02	13,19	14,65	16,11	17,55	18,99	20,41	22,12	23,81	26,06	27,73	29,94	32,13	34,31	37,01
300	11,28	12,68	14,07	15,46	17,18	18,89	20,59	22,29	23,97	25,97	27,96	30,59	32,55	35,13	37,69	40,23	43,36
350	12,85	14,46	16,06	17,66	19,63	21,60	23,55	25,48	27,41	29,70	31,97	34,97	37,19	40,13	43,03	45,90	49,44
400	14,37	16,19	17,99	19,79	22,01	24,22	26,41	28,58	30,74	33,30	35,84	39,18	41,66	44,93	48,15	51,32	55,21
450	15,85	17,86	19,87	21,85	24,32	26,76	29,18	31,58	33,96	36,78	39,57	43,24	45,96	49,52	53,02	56,46	60,67
500	17,28	19,49	21,68	23,86	26,56	29,23	31,87	34,48	37,07	40,14	43,17	47,14	50,07	53,90	57,65	61,33	65,79
550	18,66	21,06	23,45	25,81	28,73	31,61	34,47	37,29	40,07	43,37	46,61	50,86	53,98	58,05	62,02	65,89	70,56
600	20,01	22,59	25,15	27,69	30,82	33,92	36,97	39,99	42,96	46,47	49,91	54,40	57,69	61,97	66,11	70,13	74,95
650	21,30	24,07	26,81	29,51	32,85	36,14	39,39	42,58	45,72	49,42	53,05	57,75	61,19	65,63	69,91	74,03	78,93
700	22,56	25,50	28,40	31,27	34,81	38,29	41,71	45,07	48,36	52,24	56,02	60,91	64,46	69,03	73,40	77,57	82,49
725	23,17	26,20	29,18	32,13	35,76	39,32	42,83	46,27	49,64	53,59	57,44	62,41	66,01	70,62	75,03	79,21	84,10
750	23,77	26,88	29,94	32,97	36,69	40,34	43,92	47,44	50,88	54,90	58,82	63,86	67,50	72,15	76,57	80,74	85,59
800	24,94	28,21	31,43	34,60	38,49	42,31	46,04	49,69	53,25	57,41	61,44	66,59	70,29	74,98	79,39	83,50	88,22
850	26,07	29,49	32,85	36,16	40,22	44,18	48,05	51,82	55,49	59,76	63,87	69,10	72,82	77,50	81,85	85,85	
900	27,15	30,71	34,21	37,65	41,86	45,96	49,95	53,83	57,59	61,94	66,11	71,36	75,07	79,69	83,93		
950	28,18	31,88	35,52	39,08	43,42	47,64	51,74	55,70	59,53	63,94	68,14	73,38	77,05	81,55			
1000	29,17	33,00	36,75	40,43	44,89	49,22	53,41	57,44	61,32	65,76	69,95	75,14	78,73				
1050	30,10	34,06	37,93	41,70	46,28	50,70	54,96	59,04	62,94	67,39	71,55	76,64	80,09				
1100	30,99	35,06	39,03	42,90	47,57	52,07	56,38	60,49	64,40	68,81	72,91	77,85					
1150	31,83	36,00	40,07	44,01	48,77	53,32	57,67	61,79	65,68	70,04	74,03						
1200	32,61	36,89	41,03	45,05	49,87	54,47	58,82	62,93	66,78	71,05							
1250	33,34	37,70	41,93	46,00	50,87	55,49	59,84	63,91	67,70	71,84							
1300	34,02	38,46	42,74	46,86	51,76	56,39	60,71	64,73	68,42								
1350	34,64	39,15	43,48	47,63	52,55	57,16	61,44	65,37									
1400	35,20	39,77	44,14	48,31	53,23	57,80	62,01	65,83									
1425	35,46	40,05	44,44	48,62	53,53	58,07	62,23										
1450	35,70	40,32	44,72	48,90	53,80	58,31	62,42										
1500	36,15	40,80	45,22	49,39	54,24	58,68											
1550	36,53	41,20	45,63	49,78	54,57	58,90											
1600	36,85	41,54	45,95	50,06	54,78												
1650	37,10	41,79	46,18	50,24	54,86												
1700	37,29	41,97	46,32	50,32													
1750	37,40	42,06	46,36	50,28													
1800	37,45	42,07	46,31														
1850	37,43	42,00	46,15														
1900	37,34	41,84															
1950	37,17	41,60															
2000	36,93																

- Area in cui le velocità sono superiori ai 30 m/s, è quindi necessario impiegare pulegge in acciaio.
- Area where the speeds exceed 30 m/s therefore it is necessary to use steel pulleys.
- Zone, wo die Geschwindigkeit 30 m/s überschreitet wird, deshalb ist es notwendig Stahlriemenscheiben zu verwenden.
- Zone dans laquelle les vitesses dépassent 30 m/s donc il faut utiliser des poulies en acier.
- Zona en la que las velocidades superan 30 m/s por eso es preciso utilizar poleas de acero.



Prestazioni differenziali (Pd) delle cinghie NORMALUSA®

Differential performances (Pd) of NORMALUSA® V-belts

Differenz-Leistungen (Pd) der NORMALUSA® Riemen

Performances différentielles (Pd) des courroies NORMALUSA®

Prestaciones diferenciales (Pd) de las correas NORMALUSA®

Potenze differenziali in kW
 Differential powers in kW
 Differenz-Leistungen in kW
 Puissances différentielles en kW
 Potencias diferenciales en kW

Rapporto di trasmissione	1,00	1,02	1,06	1,12	1,19	1,27	1,39	1,58	1,95	≥ 3,39
Transmission ratio										
Übersetzungsverhältnis	+	+	+	+	+	+	+	+	+	
Rapport de transmission	1,01	1,05	1,11	1,18	1,26	1,38	1,57	1,94	3,38	
Relación de transmisión										
50	0,00	0,02	0,05	0,09	0,13	0,16	0,18	0,21	0,22	0,24
100	0,00	0,04	0,11	0,19	0,26	0,31	0,37	0,41	0,45	0,47
150	0,00	0,06	0,16	0,28	0,39	0,47	0,55	0,62	0,67	0,71
200	0,00	0,08	0,22	0,38	0,52	0,62	0,73	0,82	0,90	0,95
250	0,00	0,10	0,27	0,47	0,64	0,78	0,91	1,03	1,12	1,19
300	0,00	0,12	0,32	0,57	0,77	0,94	1,10	1,24	1,35	1,42
350	0,00	0,14	0,38	0,66	0,90	1,09	1,28	1,44	1,57	1,66
400	0,00	0,16	0,43	0,76	1,03	1,25	1,46	1,65	1,79	1,90
450	0,00	0,18	0,49	0,85	1,16	1,40	1,65	1,85	2,02	2,14
500	0,00	0,20	0,54	0,94	1,29	1,56	1,83	2,06	2,24	2,37
550	0,00	0,22	0,60	1,04	1,42	1,72	2,01	2,27	2,47	2,61
600	0,00	0,24	0,65	1,13	1,55	1,87	2,19	2,47	2,69	2,85
650	0,00	0,26	0,70	1,23	1,68	2,03	2,38	2,68	2,92	3,09
700	0,00	0,28	0,76	1,32	1,80	2,18	2,56	2,88	3,14	3,32
725	0,00	0,29	0,79	1,37	1,87	2,26	2,65	2,99	3,25	3,44
750	0,00	0,30	0,81	1,42	1,93	2,34	2,74	3,09	3,36	3,56
800	0,00	0,32	0,87	1,51	2,06	2,50	2,93	3,29	3,59	3,80
850	0,00	0,34	0,92	1,60	2,19	2,65	3,11	3,50	3,81	4,04
900	0,00	0,36	0,97	1,70	2,32	2,81	3,29	3,71	4,04	4,27
950	0,00	0,38	1,03	1,79	2,45	2,97	3,47	3,91	4,26	4,51
1000	0,00	0,40	1,08	1,89	2,58	3,12	3,66	4,12	4,49	4,75
1050	0,00	0,42	1,14	1,98	2,71	3,28	3,84	4,32	4,71	4,99
1100	0,00	0,44	1,19	2,08	2,83	3,43	4,02	4,53	4,93	5,22
1150	0,00	0,46	1,25	2,17	2,96	3,59	4,21	4,74	5,16	5,46
1200	0,00	0,48	1,30	2,27	3,09	3,75	4,39	4,94	5,38	5,70
1250	0,00	0,50	1,35	2,36	3,22	3,90	4,57	5,15	5,61	5,94
1300	0,00	0,52	1,41	2,45	3,35	4,06	4,76	5,35	5,83	6,17
1350	0,00	0,54	1,46	2,55	3,48	4,21	4,94	5,56	6,06	6,41
1400	0,00	0,56	1,52	2,64	3,61	4,37	5,12	5,77	6,28	6,65
1425	0,00	0,57	1,54	2,69	3,67	4,45	5,21	5,87	6,39	6,77
1450	0,00	0,58	1,57	2,74	3,74	4,53	5,30	5,97	6,50	6,89
1500	0,00	0,60	1,62	2,83	3,87	4,68	5,49	6,18	6,73	7,12
1550	0,00	0,62	1,68	2,93	3,99	4,84	5,67	6,38	6,95	7,36
1600	0,00	0,64	1,73	3,02	4,12	4,99	5,85	6,59	7,18	7,60
1650	0,00	0,66	1,79	3,11	4,25	5,15	6,04	6,80	7,40	7,84
1700	0,00	0,68	1,84	3,21	4,38	5,31	6,22	7,00	7,62	8,07
1750	0,00	0,70	1,90	3,30	4,51	5,46	6,40	7,21	7,85	8,31
1800	0,00	0,72	1,95	3,40	4,64	5,62	6,58	7,41	8,07	8,55
1850	0,00	0,74	2,00	3,49	4,77	5,77	6,77	7,62	8,30	8,79
1900	0,00	0,76	2,06	3,59	4,90	5,93	6,95	7,83	8,52	9,02
1950	0,00	0,78	2,11	3,68	5,03	6,09	7,13	8,03	8,75	9,26
2000	0,00	0,79	2,17	3,78	5,15	6,24	7,32	8,24	8,97	9,50



Montaggio e tensionamento delle cinghie NORMALUSA®

Installation and tensioning of NORMALUSA® V-belts

Montage und Spannung der NORMALUSA® Riemen

Montage et tensionnement des courroies NORMALUSA®

Montaje y tensado de las correas NORMALUSA®

Montaggio delle cinghie e corsa del tenditore

Una trasmissione deve essere progettata in modo da poter provvedere correttamente sia al montaggio che alla messa in tensione delle cinghie trapezoidali. È necessario, allo scopo, un organo tenditore; si consiglia un tenditore a slitta sul motore che rappresenta il sistema più efficace per ottenere un razionale montaggio ed una giusta tensione.

La tabella N. 6 che segue fornisce la variazione minima dell'interasse da provvedersi per il montaggio e per la messa in tensione delle cinghie (vedi fig. 3).

Belt installation and stroke of the idler

A drive must be designed in such a way as to make proper provision both for the installation and for the tensioning of the V-belts. For this purpose, a tensioning device is necessary. A slide tensioner on the motor is recommended as this represents the most efficient way of obtaining a rational installation and suitable tension. Refer to table No. 6 to get the min. centre distance variation to apply, when mounting and tensioning the belts (see picture 3).

Montage der Riemen und Spannungselement-Lauf

Ein Antrieb muss so geplant werden, dass sowohl eine korrekte Montage als auch die Keilriemen-Spannung erfolgen. Ein Spannungselement ist deswegen notwendig; man empfiehlt einen Spanschlitten, um eine rationale Montage und korrekte Spannung darbieten zu können. Die Tabelle Nr. 6 liefert uns eine minimale Variation des Achsabstandes, die für die Montage und für das Riemenspannen auszustatten ist (siehe Bild 3).

Montage des courroies et course du tendeur

Une transmission doit être projetée de façon que le montage soit réalisé correctement et aussi la mise en tension des courroies trapézoïdales. À ce but il faut un mécanisme tendeur; on recommande un tendeur à coulisseau sur le moteur, ce qui représente le système le plus efficace pour obtenir un montage rationnel et une tension correcte. Le tableau Nr. 6 suivant indique la variation minimale de l'entraxe nécessaire pour le montage et la mise en tension des courroies (voir fig. 3).

Montaje de las correas y trayecto del tensor

Una transmisión tiene que ser proyectada para poder prever el montaje y la puesta en tensión correctos de las correas trapezoidales. Para hacer esto se precisa un órgano tensor; aconsejamos un tensor corredero sobre el motor, que constituye el sistema más eficaz para obtener un montaje racional y una tensión correcta. La tabla Nro. 6 que sigue indica la variación mínima de la distancia entre centros a prever tanto para el montaje como para la puesta en tensión de las correas (véase fig. 3).

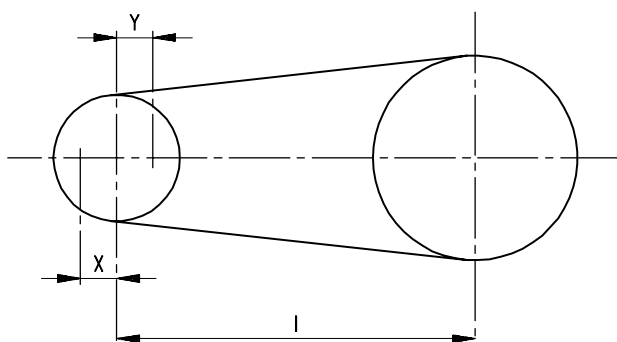


fig. 3

L = Sviluppo della cinghia (mm)

Belt length (mm)
Riemenabwicklung (mm)
Longueur de la courroie (mm)
Longitud de la correa (mm)

X = Corsa per il tenditore (mm)

Idler stroke (mm)
Spannerlauf (mm)
Course pour le tendeur (mm)
Trayecto para el tensor (mm)

Y = Corsa per il montaggio delle cinghie (mm)

Stroke for belt installation (mm)
Riemen-Montierungslauf (mm)
Course pour le montage des courroies (mm)
Trayecto para el montaje de las correas (mm)

l = Interasse (mm)

Centre distance (mm)
Achsabstand (mm)
Entraxe (mm)
Distancia entre centros (mm)

TABELLA N. 6 - Valori di X e Y secondo lo sviluppo della cinghia

TABLE No. 6 - Value of X and Y according to belt length

TABELLE Nr. 6 - X- und Y-Wert gemäß der Riemenabwicklung

TABLEAU Nr. 6 - Valeurs de X et Y selon la longueur de la courroie

TABLA Nro. 6 - Valores de X e Y según la longitud de la correa

L	Y			X
	3V	5V	8V	
635 ÷ 1145	15	-	-	25
1205 ÷ 3555	20	25	40	55
3810 ÷ 5080	-	25	45	65
5385 ÷ 6350	-	35	45	105
6730 ÷ 9000	-	35	50	105
9500 ÷ 12700	-	-	50	140



Montaggio e tensionamento delle cinghie NORMALUSA®

Installation and tensioning of NORMALUSA® V-belts

Montage und Spannung der NORMALUSA® Riemen

Montage et tensionnement des courroies NORMALUSA®

Montaje y tensado de las correas NORMALUSA®

È necessario inoltre che vengano sempre osservate le seguenti norme:

Furthermore, the following rules must always be observed:

Es ist auch notwendig, folgende Vorschriften zu beachten:

De plus il faut respecter les normes suivantes:

Es además necesario observar siempre las normas siguientes:

1) verificare l'allineamento delle pulegge della trasmissione;

1) check the alignment of drive pulleys;

1) die Fluchtung der Antriebsriemenscheiben überprüfen;

1) vérifier l'alignement des poulies de la transmission;

1) comprobar la alineación de las poleas de la transmisión;

2) assicurarsi che i fianchi delle gole siano puliti;

2) make sure that the groove sides are clean;

2) vergewissern Sie sich, dass die Rillenflanken sauber sind;

2) s'assurer que le flancs des gorges soient propres;

2) asegurarse que los lados de los canales sean lindos;

3) allentare il tenditore per il montaggio evitando l'uso di ferri od attrezzi che provocano la rottura degli inserti resistenti delle cinghie;

3) slack off the installation tensioner avoiding the use of tools or implements that may damage the tensile members of the belt;

3) bei der Montage den Spanner lockern; vermeiden Sie die Verwendung von Werkzeugen, die einen Bruch der Riemenansätze verursachen können;

3) détendre le tendeur pour le montage en évitant d'utiliser d'outils qui provoquent la rupture des éléments de traction des courroies;

3) aflojar el rodillo tensor para el montaje sin emplear útiles o herramientas que puedan causar la rotura de los cables de tracción de las correas;

4) spostare il tenditore in modo da tendere sufficientemente le cinghie;

4) shift the tensioner in order to stretch the belts sufficiently;

4) verschieben Sie den Spanner, um die Riemen genügend zu spannen;

4) déplacer le tendeur de façon que les courroies soient suffisamment tendues;

4) desplazar el rodillo tensor para tensar las correas de manera suficiente;

5) avviare il motore e se le cinghie slittano, agire gradualmente sul tenditore;

5) start the motor and, if belts slip, gradually operate the tensioner;

5) Motor einschalten, sollten die Riemen schlüpfen, wirken Sie auf dem Spanner schrittweise;

5) faire démarrer le moteur et si les courroies glissent, agir graduellement sur le tendeur;

5) poner en marcha el motor y, si las correas deslizan, actuar gradualmente sobre el rodillo tensor;

6) controllare frequentemente la tensione durante i primi giorni.

6) check the tension frequently during first operation period.

6) während der ersten Tage kontrollieren Sie häufig die Spannung.

6) contrôler souvent la tension pendant les premiers jours.

6) comprobar a menudo la tensión durante los primeros días.

Metodo di tensionamento

Tensioning

Spannungsmethode

Méthode de tensionnement

Método de tensado

Il buon funzionamento di una trasmissione equipaggiata con cinghie trapezoidali è vincolato alla giusta tensione di montaggio.

The satisfactory performance of a drive equipped with V-belts depends on the correct fitting tension.

Ein gutes Funktionieren eines mit Keilriemen ausgerüsteten Antriebs ist mit einer genauen Montagespannung verbunden.

Le bon fonctionnement d'une transmission avec courroies trapézoïdales dépend de la tension correcte de montage.

El buen funcionamiento de una transmisión equipada con correas trapeciales depende del tensado de montaje correcto.

Si dovrà perciò procedere nel seguente modo, agendo sul tenditore a slitta:

It is therefore necessary to follow these steps, acting on the slide tensioner:

Man muss deshalb mit dem Spannschlitten auf diese Art und Weise vorgehen:

Donc on devra procéder de la façon suivante et agir sur le tendeur à coulisseau:

Por lo tanto, es preciso proceder de la manera siguiente, actuando sobre el tensor corredero:

1) misurare il tratto libero T;

1) measure span T;

1) messen Sie die Strecke T;

1) mesurer le brin T;

1) medir el ramal T;

2) per ogni cinghia applicare mediante dinamometro, a metà di T una forza F perpendicolare capace di provocare una freccia f di 1,5 mm per ogni 100 mm di T;

2) by means of a dynamometer, for each belt apply at the middle of the span length T a perpendicular force F capable of producing a deflection f of 1.5 mm for every 100 mm of T;

2) für jeden Riemen, bringen Sie durch ein Dynamometer, in der Mitte von T eine senkrechte Kraft F an, die einen Pfeil f von 1,5 mm je 100 mm von T, verursachen kann;

2) pour chaque courroie appliquer, par le biais d'un dynamomètre, au milieu de T une force F perpendiculaire capable de provoquer une flèche f de 1,5 mm pour chaque 100 mm de T;

2) para cada correa aplicar, por medio de un dinamómetro, al centro de T una fuerza F perpendicular que pueda originar una flecha f de 1,5 mm para cada 100 mm de T;

3) confrontare il valore di F fornito dal dinamometro con i valori di F' ed F'' riportati in tabella N. 7.

3) compare the F value given by the dynamometer with F' and F'' values, as specified in table No. 7.

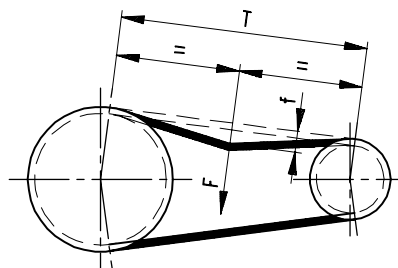
3) vergleichen Sie den Wert F des Dynamometers mit den Werten F' und F'' auf der Tabelle Nr. 7.

3) comparer la valeur de F fournie par le dynamomètre avec les valeurs de F' et F'' affichées dans le tableau Nr. 7.

3) comparar el valor de F indicado por el dinamómetro con los valores de F' y F'' indicados en la tabla Nro. 7.

Esempio- Example - Beispiel - Exemple - Ejemplo:

$$T = 1300 \text{ mm} \quad f = \frac{1300}{100} \cdot 1,5 = 19,5 \text{ mm}$$





Montaggio e tensionamento delle cinghie NORMALUSA®

Installation and tensioning of NORMALUSA® V-belts

Montage und Spannung der NORMALUSA® Riemen

Montage et tensionnement des courroies NORMALUSA®

Montaje y tensado de las correas NORMALUSA®

TABELLA N. 7 - Valori di F' e F'' in funzione dei parametri della trasmissione
 TABLE No. 7 - Values of F' and F'' according to drive parameters
 TABELLE Nr. 7 - F' und F'' -Werte aufgrund der Antriebsparameter
 TABLEAU Nr. 7 - Valeurs de F' et F'' en fonction des paramètres de la transmission
 TABLA Nro. 7 - Valores de F' y F'' en función de los parámetros de la transmisión

Sezione Section Profil Section Perfil	Diametro esterno della puleggia minore Outside diameter of smaller pulley Außendurchmesser der kleinen Scheibe Diamètre extérieur de la petite poulie Diámetro exterior de la polea pequeña mm	N. giri/1" della puleggia minore Rpm of smaller pulley U/min der kleinen Scheibe Tr/min de la petite poulie Rpm de la polea pequeña	F' minima F' min. F' minimum F' minimale F' mínima N	F'' massima F'' max. F'' maximum F'' maximale F'' máxima N
3V	50 ÷ 65	1200 ÷ 5000	10	15
	70 ÷ 90	1200 ÷ 3600	15	25
	95 ÷ 115	900 ÷ 1800	20	30
	120 ÷ 150	900 ÷ 1800	25	35
	150 ÷ 180	600 ÷ 1200	30	40
5V	180 ÷ 240	900 ÷ 1800	35	50
	240 ÷ 300	600 ÷ 1500	40	60
	320 ÷ 370	600 ÷ 1200	45	70
	380 ÷ 410	400 ÷ 900	50	80
8V	330 ÷ 430	600 ÷ 1200	80	110
	440 ÷ 530	400 ÷ 900	100	140
	550 ÷ 650	200 ÷ 700	120	170

Se $F < F'$ occorrerà tendere la cinghia.

If $F < F'$, it will be necessary to tension the belt.

Wenn $F < F'$ muss man den Riemen spannen.

Si $F < F'$ il faut tendre la courroie.

Si $F < F'$ será necesario tensar la correa.

Se $F > F''$ la cinghia è più tesa del necessario.

If $F > F''$, the belt is tensioned more than necessary.

Wenn $F > F''$ der Riemen ist überspannt.

Si $F > F''$ la courroie est plus tendue de ce qu'il faut.

Si $F > F''$ la correa está más tensada de lo necesario.

Nel periodo del rodaggio delle trasmissioni nuove avviene una rapida diminuzione della tensione. Occorre perciò, in fase di montaggio, tendere le cinghie in modo che la forza F, per flettere T con una freccia f, sia 1,3 volte il valore F'' indicato in tabella.

A rapid decrease in tension takes place during the running-in period of new transmissions. Therefore it is necessary to tension new belts in such a way that the deflection force F, to give f displacement on T, is 1.3 times the value F'' indicated in the table.

Während der Einfahrzeit der neuen Antriebe erweist sich eine rasche Spannungsverminderung. Man soll deshalb die Riemen so spannen, dass die Kraft F, um T durch einen Pfeil f zu biegen, 1,3-mal den Wert F'' der Tabelle beträgt.

Dans la période de rodage des nouvelles transmissions, il y a une diminution rapide de la tension. Par conséquent il faut, pendant la phase de montage, tendre les courroies de façon que la force F, pour fléchir T avec une flèche f, soit 1,3 fois la valeur F'' affichée dans le tableau.

Durante el período del rodaje de las nuevas transmisiones, hay una rápida disminución de la tensión. Por eso es necesario, en fase de montaje, tensar las correas para que la fuerza F, para flexionar T con una flecha f, sea 1,3 veces el valor F'' indicado en la tabla.

È necessario controllare poi frequentemente il valore di F durante le prime ore di funzionamento.

It is necessary to check the value of F frequently during the initial hours of operation.

Es ist notwendig, häufig den Wert F während der ersten Betriebsstunden zu kontrollieren.

Après il faut aussi contrôler souvent la valeur de F pendant les premières heures de fonctionnement.

Luego se debe comprobar frecuentemente el valor de F durante las primeras horas de funcionamiento.

N.B.: La tabella N. 7 è relativa a trasmissioni con rapporti di trasmissione fino a 4.

N.B.: Table No. 7 refers to drives with ratios up to 4.

BEMERKUNG: Die Tabelle Nr. 7 bezieht sich auf Antriebe mit Übersetzung bis 4.

N.B.: Le tableau Nr. 7 concerne les transmissions avec rapports de transmission jusqu'à 4.

N.B.: La tabla Nro. 7 se refiere a transmisiones con relaciones de transmisión hasta 4.



Fattori di servizio delle cinghie NORMALMEC®

Service factors of belts NORMALMEC®

Betriebsfaktoren der Riemen NORMALMEC®

Facteurs de service des courroies NORMALMEC®

Factores de servicio de las correas NORMALMEC®

TABELLA N. 3 - Fattore di correzione C_y per archi di contatto y , sulla puleggia minore, inferiori a 180°

- TABLE No. 3 - Correction factor C_y for wrap angles y smaller than 180° on the smaller pulley
 TABELLE Nr. 3 - Korrekturfaktor C_y für Umschlingungsbögen y , auf der kleineren Scheibe, unter 180°
 TABLEAU Nr. 3 - Facteur de correction C_y pour arcs de contact y , sur la petite poulie, inférieurs à 180°
 TABLA Nro. 3 - Coeficiente de corrección C_y para ángulos abarcados y , inferiores a 180° en la polea pequeña

y	180°	174°	169°	163°	157°	151°	145°	139°	133°	127°	120°	113°	106°	99°	91°	83°
C_y	1,00	0,99	0,97	0,96	0,94	0,93	0,91	0,89	0,87	0,85	0,82	0,80	0,77	0,73	0,70	0,65

TABELLA N. 4 - Fattore di correzione C_L in funzione del tipo e della lunghezza della cinghia

- TABLE No. 4 - Correction factor C_L according to type and length of the belt
 TABELLE Nr. 4 - Korrekturfaktor C_L gemäß Typ und Länge des Riemens
 TABLEAU Nr. 4 - Facteur de correction C_L en fonction du type et de la longueur de la courroie
 TABLA Nro. 4 - Coeficiente de corrección C_L en función del tipo y de la longitud de la correa

L	SPZ	SPA	SPB	SPC
630	0,82	-	-	-
710	0,84	-	-	-
800	0,86	0,81	-	-
900	0,88	0,83	-	-
1000	0,90	0,85	-	-
1120	0,93	0,87	-	-
1250	0,94	0,89	0,82	-
1400	0,96	0,91	0,84	-
1600	1,00	0,93	0,86	-
1800	1,01	0,95	0,88	-
2000	1,02	0,96	0,90	0,81
2240	1,05	0,98	0,92	0,83
2500	1,07	1,00	0,94	0,86
2800	1,09	1,02	0,96	0,88
3150	1,11	1,04	0,98	0,90
3550	1,13	1,06	1,00	0,92
4000	-	1,08	1,02	0,94
4500	-	1,09	1,04	0,96
5000	-	-	1,06	0,98
5600	-	-	1,08	1,00
6300	-	-	1,10	1,02
7100	-	-	1,12	1,04
8000	-	-	1,14	1,06
9000	-	-	-	1,08
10000	-	-	-	1,10
11200	-	-	-	1,12
12500	-	-	-	1,14

Designazione delle cinghie

Le cinghie trapezoidali per uso industriale NORMALMEC® vengono individuate con designazione a norme DIN 7753 e AFNOR T47-117 (es. SPA 1800 dove le lettere indicano il tipo e la sezione della cinghia, i numeri indicano lo sviluppo primitivo della cinghia in mm).

Lunghezza delle cinghie

Si intende per lunghezza primitiva nominale la lunghezza della cinghia misurata in corrispondenza della larghezza primitiva. Detta misurazione deve essere eseguita sotto tensione montando la cinghia su due pulegge a gola di uguale diametro (vedi norma ISO R 608).

Belt designation

NORMALMEC® V-belts for industrial use correspond to DIN 7753 and AFNOR T47-117 specifications. Example SPA 1800: letters specify the belt type and section, while figures indicate belt pitch length in mm.

Belt length

The nominal pitch length of the belt is given by the length at its pitch width. Apply tension when measuring; the belt must be installed on two V-belt pulleys having the same diameter (refer to ISO R 608 specifications).

Riemenbezeichnung

Die NORMALMEC® Keilriemen für Industriebedarf werden durch DIN 7753 und AFNOR T47-117 Vorschriften-Bezeichnung bestimmt (z.B. SPA 1800, wobei die Buchstaben Typ und Profil bestimmen und die Ziffern die wirkungsvolle Riemenabwicklung in mm bestimmen).

Riemenlänge

Man bezeichnet als wirkungsvolle Nennweite die Riemenlänge, die bei der Wirkbreite gemessen wird. Diese Messung muss unter Spannung ausgeführt werden, indem man den Riemen auf zwei Keilscheiben mit gleichem Durchmesser montiert (siehe ISO R 608 Vorschrift).

Désignation des courroies

Les courroies trapézoïdales à usage industriel NORMALMEC® sont identifiées avec désignation relative aux normes DIN 7753 et AFNOR T47-117 (ex. SPA 1800 où les lettres montrent le type et la section de la courroie et les chiffres la longueur primitive de la courroie en mm).

Longueur des courroies

Par longueur primitive nominale, on entend la longueur de la courroie mesurée en correspondance de la largeur primitive. Cette mesure doit être exécutée sous tension et la courroie doit être montée sur deux poulies à gorge ayant le même diamètre (voir norme ISO R 608).

Designación de las correas

Las correas trapeziales para aplicaciones industriales NORMALMEC® se identifican con la designación según las normas DIN 7753 y AFNOR T47-117 (ej. SPA 1800 donde las letras indican el tipo y el perfil de la correa y los números indican la longitud primitiva de la correa en mm).

Longitud de las correas

La longitud primitiva nominal de la correa es la longitud medida en correspondencia del ancho primitivo. La medición se hace bajo tensión y con la correa montada sobre dos poleas trapeziales que tienen el mismo diámetro (véase la norma ISO R 608).



Prestazioni base (Pb) delle cinghie NORMALMEC®

Basic performances (Pb) of belts NORMALMEC®

Grundleistungen (Pb) der Riemen NORMALMEC®

Performances de base (Pb) des courroies NORMALMEC®

Prestaciones básicas (Pb) de las correas NORMALMEC®

Sezione
Section
Profil
Section
Perfil

SPZ

TABELLA N. 5 - Potenze trasmesse in kW
TABLE No. 5 - Power ratings in kW
TABELLE Nr. 5 - Leistungswerte in kW
TABLEAU Nr. 5 - Puissances transmises en kW
TABLA Nro. 5 - Potencias de régimen en kW

	Diametro primitivo della puleggia minore (mm)																
	Pitch diameter of smaller pulley (mm) - Wirkdurchmesser der kleinen Scheibe (mm)																
	Diamètre primitif de la petite poulie (mm) - Diámetro primitivo de la polea pequeña (mm)																
	63	71	75	80	85	90	100	106	112	118	125	132	140	150	160	170	180
100	0,10	0,13	0,15	0,16	0,18	0,20	0,24	0,26	0,28	0,30	0,33	0,35	0,38	0,41	0,45	0,48	0,52
200	0,18	0,24	0,27	0,30	0,34	0,37	0,44	0,48	0,52	0,56	0,61	0,66	0,71	0,78	0,85	0,91	0,98
300	0,25	0,34	0,38	0,43	0,48	0,53	0,63	0,69	0,75	0,81	0,88	0,95	1,03	1,13	1,23	1,32	1,42
400	0,32	0,43	0,48	0,55	0,62	0,68	0,82	0,90	0,97	1,05	1,14	1,23	1,34	1,46	1,59	1,72	1,84
500	0,39	0,52	0,59	0,67	0,75	0,83	0,99	1,09	1,19	1,28	1,39	1,51	1,63	1,79	1,94	2,10	2,25
600	0,45	0,61	0,68	0,78	0,88	0,98	1,17	1,28	1,40	1,51	1,64	1,77	1,92	2,11	2,29	2,47	2,66
700	0,51	0,69	0,78	0,89	1,00	1,11	1,34	1,47	1,60	1,73	1,88	2,03	2,20	2,42	2,63	2,84	3,05
725	0,52	0,71	0,80	0,92	1,03	1,15	1,38	1,51	1,65	1,78	1,94	2,10	2,27	2,49	2,71	2,93	3,14
800	0,56	0,77	0,87	1,00	1,12	1,25	1,50	1,65	1,80	1,94	2,12	2,29	2,48	2,72	2,96	3,20	3,43
900	0,62	0,85	0,96	1,10	1,24	1,38	1,66	1,83	1,99	2,16	2,35	2,54	2,75	3,02	3,28	3,55	3,81
950	0,64	0,89	1,00	1,15	1,30	1,45	1,74	1,92	2,09	2,26	2,46	2,66	2,88	3,16	3,44	3,72	3,99
1000	0,67	0,92	1,05	1,20	1,36	1,51	1,82	2,00	2,18	2,36	2,57	2,78	3,02	3,31	3,60	3,89	4,17
1100	0,72	1,00	1,13	1,30	1,47	1,64	1,98	2,17	2,37	2,57	2,80	3,02	3,28	3,60	3,91	4,23	4,53
1200	0,77	1,07	1,22	1,40	1,58	1,77	2,13	2,34	2,56	2,77	3,01	3,26	3,54	3,88	4,22	4,55	4,89
1300	0,82	1,14	1,30	1,50	1,69	1,89	2,28	2,51	2,74	2,97	3,23	3,49	3,79	4,15	4,52	4,88	5,23
1400	0,87	1,21	1,38	1,59	1,80	2,01	2,42	2,67	2,92	3,16	3,44	3,72	4,03	4,43	4,81	5,19	5,57
1425	0,88	1,23	1,40	1,61	1,83	2,04	2,46	2,71	2,96	3,21	3,49	3,78	4,10	4,49	4,88	5,27	5,65
1500	0,91	1,28	1,46	1,68	1,91	2,13	2,57	2,83	3,09	3,35	3,65	3,94	4,28	4,69	5,10	5,50	5,90
1600	0,96	1,34	1,54	1,77	2,01	2,25	2,71	2,99	3,26	3,54	3,85	4,16	4,52	4,95	5,38	5,81	6,22
1700	1,00	1,41	1,61	1,86	2,11	2,36	2,85	3,14	3,43	3,72	4,05	4,38	4,75	5,21	5,66	6,10	6,54
1800	1,04	1,47	1,69	1,95	2,21	2,47	2,99	3,30	3,60	3,90	4,25	4,59	4,98	5,46	5,93	6,39	6,84
1900	1,08	1,53	1,76	2,04	2,31	2,58	3,13	3,45	3,76	4,08	4,44	4,80	5,20	5,70	6,19	6,67	7,14
2000	1,12	1,60	1,83	2,12	2,41	2,69	3,26	3,59	3,92	4,25	4,63	5,00	5,42	5,94	6,45	6,94	7,43
2100	1,16	1,66	1,90	2,20	2,50	2,80	3,39	3,74	4,08	4,42	4,81	5,20	5,64	6,17	6,70	7,21	7,71
2200	1,20	1,71	1,97	2,28	2,60	2,91	3,52	3,88	4,24	4,59	5,00	5,40	5,85	6,40	6,94	7,47	7,98
2300	1,24	1,77	2,04	2,36	2,69	3,01	3,64	4,02	4,39	4,75	5,17	5,59	6,05	6,62	7,18	7,72	8,24
2400	1,27	1,83	2,10	2,44	2,78	3,11	3,77	4,15	4,54	4,91	5,35	5,77	6,25	6,84	7,41	7,96	8,49
2500	1,31	1,88	2,17	2,52	2,87	3,21	3,89	4,29	4,68	5,07	5,52	5,96	6,45	7,05	7,63	8,19	8,74
2600	1,34	1,94	2,23	2,59	2,95	3,31	4,01	4,42	4,83	5,23	5,68	6,13	6,64	7,25	7,84	8,42	8,97
2700	1,37	1,99	2,29	2,67	3,04	3,40	4,12	4,55	4,96	5,38	5,85	6,31	6,82	7,45	8,05	8,63	9,19
2800	1,41	2,04	2,35	2,74	3,12	3,50	4,24	4,67	5,10	5,52	6,00	6,47	7,00	7,64	8,25	8,84	9,40
2850	1,42	2,07	2,38	2,77	3,16	3,54	4,29	4,74	5,17	5,59	6,08	6,56	7,09	7,73	8,35	8,94	9,50
2900	1,44	2,09	2,41	2,81	3,20	3,59	4,35	4,80	5,23	5,67	6,16	6,64	7,17	7,82	8,44	9,04	9,60
3000	1,47	2,14	2,47	2,88	3,28	3,68	4,46	4,92	5,36	5,80	6,31	6,80	7,34	8,00	8,63	9,22	9,79
3200	1,53	2,23	2,58	3,01	3,44	3,85	4,67	5,15	5,61	6,07	6,59	7,10	7,66	8,33	8,97	9,57	10,14
3400	1,58	2,32	2,69	3,14	3,58	4,02	4,87	5,37	5,85	6,32	6,86	7,38	7,95	8,63	9,27	9,87	10,43
3600	1,63	2,41	2,79	3,26	3,72	4,18	5,06	5,57	6,07	6,56	7,11	7,64	8,22	8,90	9,54	10,13	10,68
3800	1,68	2,49	2,89	3,38	3,86	4,33	5,24	5,77	6,28	6,78	7,34	7,87	8,46	9,14	9,78	10,35	
4000	1,72	2,57	2,98	3,49	3,98	4,47	5,41	5,95	6,47	6,98	7,55	8,09	8,67	9,35	9,97		
4200	1,76	2,64	3,06	3,59	4,10	4,60	5,56	6,12	6,65	7,16	7,74	8,28	8,86	9,52			
4400	1,80	2,70	3,14	3,68	4,21	4,72	5,71	6,27	6,81	7,33	7,90	8,44	9,01	9,66			
4600	1,83	2,76	3,22	3,77	4,31	4,84	5,84	6,41	6,96	7,47	8,05	8,58	9,14				
4800	1,86	2,82	3,28	3,85	4,41	4,94	5,96	6,54	7,08	7,60	8,17	8,69					
5000	1,88	2,87	3,35	3,93	4,49	5,04	6,07	6,64	7,19	7,71	8,26	8,77					
5200	1,90	2,91	3,40	3,99	4,57	5,12	6,16	6,74	7,28	7,79	8,33						
5400	1,91	2,95	3,45	4,05	4,63	5,19	6,24	6,82	7,36	7,85							
5600	1,93	2,98	3,49	4,10	4,69	5,26	6,30	6,88	7,41	7,89							
5800	1,93	3,01	3,53	4,15	4,74	5,31	6,35	6,92	7,44								
6000	1,94	3,03	3,56	4,18	4,78	5,35	6,39	6,95									

- Area in cui le velocità sono superiori ai 30 m/s, è quindi necessario impiegare pulegge in acciaio.
- Area where the speeds exceed 30 m/s therefore it is necessary to use steel pulleys.
- Zone, wo die Geschwindigkeit 30 m/s überschreitet wird, deshalb ist es notwendig Stahlriemenscheiben zu verwenden.
- Zone dans laquelle les vitesses dépassent 30 m/s donc il faut utiliser des poulies en acier.
- Zona en la que las velocidades superan 30 m/s por eso es preciso utilizar poleas de acero.



Prestazioni differenziali (Pd) delle cinghie NORMALMEC®

Differential performances (Pd) of NORMALMEC® V-belts

Differenz-Leistungen (Pd) der NORMALMEC® Riemen

Performances différentielles (Pd) des courroies NORMALMEC®

Prestaciones diferenciales (Pd) de las correas NORMALMEC®

Potenze differenziali in kW

Differential powers in kW

Differenz-Leistungen in kW

Puissances différentielles en kW

Potencias diferenciales en kW

Rapporto di trasmissione		1,00	1,02	1,06	1,12	1,19	1,27	1,39	1,58	1,95	≥ 3,39
Transmission ratio											
Übersetzungsverhältnis		+	+	+	+	+	+	+	+	+	
Rapport de transmission		1,01	1,05	1,11	1,18	1,26	1,38	1,57	1,94	3,38	
Relación de transmisión											
100		0,00	0,00	0,00	0,01	0,01	0,01	0,01	0,01	0,02	0,02
200		0,00	0,00	0,01	0,01	0,02	0,02	0,03	0,03	0,03	0,03
300		0,00	0,00	0,01	0,02	0,03	0,03	0,04	0,04	0,05	0,05
400		0,00	0,01	0,02	0,03	0,04	0,04	0,05	0,06	0,06	0,07
500		0,00	0,01	0,02	0,03	0,05	0,06	0,06	0,07	0,08	0,08
600		0,00	0,01	0,02	0,04	0,05	0,07	0,08	0,09	0,10	0,10
700		0,00	0,01	0,03	0,05	0,06	0,08	0,09	0,10	0,11	0,12
725		0,00	0,01	0,03	0,05	0,07	0,08	0,09	0,11	0,11	0,12
800		0,00	0,01	0,03	0,05	0,07	0,09	0,10	0,12	0,13	0,13
900		0,00	0,01	0,03	0,06	0,08	0,10	0,12	0,13	0,14	0,15
950		0,00	0,01	0,04	0,06	0,09	0,10	0,12	0,14	0,15	0,16
1000		0,00	0,01	0,04	0,07	0,09	0,11	0,13	0,15	0,16	0,17
1100		0,00	0,02	0,04	0,07	0,10	0,12	0,14	0,16	0,17	0,18
1200		0,00	0,02	0,05	0,08	0,11	0,13	0,16	0,17	0,19	0,20
1300		0,00	0,02	0,05	0,09	0,12	0,14	0,17	0,19	0,21	0,22
1400		0,00	0,02	0,05	0,09	0,13	0,15	0,18	0,20	0,22	0,23
1425		0,00	0,02	0,05	0,10	0,13	0,16	0,18	0,21	0,23	0,24
1500		0,00	0,02	0,06	0,10	0,14	0,17	0,19	0,22	0,24	0,25
1600		0,00	0,02	0,06	0,11	0,15	0,18	0,21	0,23	0,25	0,27
1700		0,00	0,02	0,07	0,11	0,15	0,19	0,22	0,25	0,27	0,29
1800		0,00	0,03	0,07	0,12	0,16	0,20	0,23	0,26	0,29	0,30
1900		0,00	0,03	0,07	0,13	0,17	0,21	0,25	0,28	0,30	0,32
2000		0,00	0,03	0,08	0,13	0,18	0,22	0,26	0,29	0,32	0,34
2100		0,00	0,03	0,08	0,14	0,19	0,23	0,27	0,31	0,33	0,35
2200		0,00	0,03	0,08	0,15	0,20	0,24	0,28	0,32	0,35	0,37
2300		0,00	0,03	0,09	0,15	0,21	0,25	0,30	0,33	0,36	0,39
2400		0,00	0,03	0,09	0,16	0,22	0,26	0,31	0,35	0,38	0,40
2500		0,00	0,04	0,10	0,17	0,23	0,28	0,32	0,36	0,40	0,42
2600		0,00	0,04	0,10	0,17	0,24	0,29	0,34	0,38	0,41	0,44
2700		0,00	0,04	0,10	0,18	0,25	0,30	0,35	0,39	0,43	0,45
2800		0,00	0,04	0,11	0,19	0,25	0,31	0,36	0,41	0,44	0,47
2850		0,00	0,04	0,11	0,19	0,26	0,31	0,37	0,41	0,45	0,48
2900		0,00	0,04	0,11	0,19	0,26	0,32	0,37	0,42	0,46	0,49
3000		0,00	0,04	0,12	0,20	0,27	0,33	0,39	0,44	0,48	0,50
3200		0,00	0,05	0,12	0,21	0,29	0,35	0,41	0,47	0,51	0,54
3400		0,00	0,05	0,13	0,23	0,31	0,38	0,44	0,49	0,54	0,57
3600		0,00	0,05	0,14	0,24	0,33	0,40	0,47	0,52	0,57	0,60
3800		0,00	0,05	0,15	0,25	0,35	0,42	0,49	0,55	0,60	0,64
4000		0,00	0,06	0,15	0,27	0,36	0,44	0,52	0,58	0,63	0,67
4200		0,00	0,06	0,16	0,28	0,38	0,46	0,54	0,61	0,67	0,70
4400		0,00	0,06	0,17	0,29	0,40	0,49	0,57	0,64	0,70	0,74
4600		0,00	0,06	0,18	0,31	0,42	0,51	0,59	0,67	0,73	0,77
4800		0,00	0,07	0,18	0,32	0,44	0,53	0,62	0,70	0,76	0,81
5000		0,00	0,07	0,19	0,33	0,46	0,55	0,65	0,73	0,79	0,84
5200		0,00	0,07	0,20	0,35	0,47	0,57	0,67	0,76	0,82	0,87
5400		0,00	0,08	0,21	0,36	0,49	0,60	0,70	0,79	0,86	0,91
5600		0,00	0,08	0,21	0,37	0,51	0,62	0,72	0,81	0,89	0,94
5800		0,00	0,08	0,22	0,39	0,53	0,64	0,75	0,84	0,92	0,97
6000		0,00	0,08	0,23	0,40	0,55	0,66	0,78	0,87	0,95	1,01

Numero di giri al minuto della puleggia minore
Rpm of smaller pulley - U/min der kleinen Scheibe
Tr/min. de la petite poulie - Número de r.p.m. de la polea pequeña



Prestazioni base (Pb) delle cinghie NORMALMEC®

Basic performances (Pb) of belts NORMALMEC®

Grundleistungen (Pb) der Riemen NORMALMEC®

Performances de base (Pb) des courroies NORMALMEC®

Prestaciones básicas (Pb) de las correas NORMALMEC®

Sezione
Section
Profil
Section
Perfil

SPA

TABELLA N. 5 - Potenze trasmesse in kW
TABLE No. 5 - Power ratings in kW
TABELLE Nr. 5 - Leistungswerte in kW
TABLEAU Nr. 5 - Puissances transmises en kW
TABLA Nro. 5 - Potencias de régimen en kW

	Diametro primitivo della puleggia minore (mm)																	
	Pitch diameter of smaller pulley (mm) - Wirkdurchmesser der kleinen Scheibe (mm)																	
	Diamètre primitif de la petite poulie (mm) - Diámetro primitivo de la polea pequeña (mm)																	
	90	100	106	112	118	125	132	140	150	160	170	180	190	200	212	224	236	250
100	0,23	0,29	0,33	0,37	0,40	0,44	0,49	0,53	0,59	0,65	0,71	0,77	0,83	0,88	0,95	1,02	1,09	1,17
200	0,42	0,54	0,61	0,68	0,74	0,82	0,90	0,99	1,11	1,22	1,33	1,44	1,55	1,66	1,80	1,93	2,06	2,21
300	0,59	0,76	0,86	0,96	1,06	1,18	1,30	1,43	1,59	1,76	1,92	2,08	2,24	2,40	2,60	2,79	2,98	3,20
400	0,75	0,97	1,10	1,23	1,37	1,52	1,67	1,84	2,06	2,27	2,48	2,70	2,91	3,12	3,37	3,62	3,87	4,15
500	0,90	1,17	1,33	1,50	1,66	1,84	2,03	2,24	2,51	2,77	3,03	3,29	3,55	3,81	4,11	4,42	4,72	5,08
600	1,04	1,36	1,56	1,75	1,94	2,16	2,38	2,63	2,94	3,25	3,56	3,87	4,17	4,48	4,84	5,20	5,56	5,97
700	1,18	1,55	1,77	1,99	2,21	2,47	2,72	3,01	3,37	3,73	4,08	4,43	4,78	5,13	5,55	5,96	6,37	6,84
725	1,21	1,60	1,82	2,05	2,28	2,54	2,81	3,10	3,47	3,84	4,21	4,57	4,93	5,29	5,72	6,15	6,57	7,06
800	1,31	1,73	1,98	2,23	2,48	2,77	3,05	3,38	3,78	4,19	4,59	4,98	5,38	5,77	6,24	6,70	7,16	7,69
900	1,43	1,90	2,18	2,46	2,74	3,06	3,38	3,74	4,19	4,64	5,08	5,52	5,96	6,39	6,91	7,42	7,93	8,51
950	1,50	1,99	2,28	2,57	2,86	3,20	3,54	3,92	4,39	4,86	5,32	5,78	6,24	6,70	7,24	7,77	8,30	8,91
1000	1,56	2,07	2,38	2,69	2,99	3,34	3,69	4,09	4,59	5,08	5,56	6,04	6,52	7,00	7,56	8,12	8,67	9,31
1100	1,67	2,24	2,57	2,91	3,24	3,62	4,00	4,44	4,97	5,50	6,03	6,56	7,07	7,59	8,20	8,80	9,40	10,08
1200	1,79	2,40	2,76	3,12	3,48	3,89	4,30	4,77	5,35	5,92	6,49	7,05	7,61	8,16	8,81	9,46	10,10	10,83
1300	1,90	2,55	2,94	3,33	3,71	4,16	4,60	5,10	5,72	6,33	6,94	7,54	8,13	8,72	9,41	10,10	10,77	11,55
1400	2,01	2,70	3,12	3,53	3,94	4,42	4,89	5,42	6,08	6,73	7,38	8,01	8,64	9,26	10,00	10,72	11,43	12,24
1425	2,03	2,74	3,16	3,58	4,00	4,48	4,96	5,50	6,17	6,83	7,48	8,13	8,77	9,39	10,14	10,87	11,58	12,40
1500	2,11	2,85	3,29	3,73	4,17	4,67	5,17	5,73	6,43	7,12	7,80	8,47	9,13	9,79	10,56	11,31	12,05	12,90
1600	2,21	2,99	3,46	3,92	4,38	4,92	5,44	6,04	6,77	7,50	8,21	8,92	9,61	10,29	11,10	11,88	12,65	13,53
1700	2,30	3,13	3,63	4,11	4,60	5,16	5,71	6,34	7,11	7,87	8,62	9,35	10,07	10,78	11,62	12,43	13,23	14,13
1800	2,40	3,27	3,79	4,30	4,80	5,39	5,97	6,62	7,43	8,22	9,00	9,77	10,52	11,26	12,12	12,96	13,77	14,70
1900	2,49	3,40	3,94	4,48	5,01	5,62	6,22	6,91	7,75	8,57	9,38	10,17	10,95	11,71	12,60	13,46	14,29	15,23
2000	2,57	3,53	4,09	4,65	5,20	5,84	6,47	7,18	8,05	8,91	9,74	10,56	11,36	12,14	13,05	13,93	14,78	15,73
2100	2,66	3,65	4,24	4,82	5,39	6,06	6,71	7,45	8,35	9,23	10,09	10,94	11,76	12,55	13,48	14,38	15,23	16,19
2200	2,74	3,77	4,38	4,98	5,58	6,27	6,94	7,70	8,63	9,54	10,43	11,29	12,13	12,95	13,89	14,79	15,66	16,61
2300	2,82	3,89	4,52	5,14	5,76	6,47	7,17	7,95	8,91	9,84	10,75	11,63	12,49	13,32	14,27	15,18	16,04	16,99
2400	2,89	4,00	4,65	5,30	5,93	6,66	7,38	8,19	9,17	10,13	11,06	11,96	12,83	13,67	14,63	15,54	16,40	17,33
2500	2,96	4,11	4,78	5,45	6,10	6,85	7,59	8,42	9,43	10,41	11,35	12,27	13,15	13,99	14,96	15,87	16,72	17,63
2600	3,03	4,21	4,90	5,59	6,26	7,04	7,79	8,64	9,67	10,67	11,63	12,56	13,45	14,29	15,26	16,16	17,00	17,89
2700	3,09	4,31	5,02	5,73	6,42	7,21	7,99	8,85	9,90	10,92	11,89	12,83	13,72	14,57	15,53	16,42	17,24	
2800	3,16	4,40	5,14	5,86	6,57	7,38	8,17	9,06	10,13	11,15	12,14	13,08	13,98	14,82	15,77	16,65	17,44	
2850	3,19	4,45	5,19	5,92	6,64	7,46	8,26	9,15	10,23	11,27	12,26	13,20	14,10	14,94	15,88	16,75	17,55	
2900	3,21	4,50	5,25	5,99	6,71	7,54	8,35	9,25	10,34	11,38	12,37	13,32	14,21	15,05	15,99	16,84		
3000	3,27	4,58	5,35	6,11	6,85	7,69	8,52	9,43	10,53	11,58	12,58	13,53	14,42	15,25	16,17			
3100	3,32	4,67	5,45	6,22	6,98	7,84	8,68	9,60	10,72	11,78	12,78	13,72	14,61	15,43	16,32			
3200	3,37	4,74	5,55	6,33	7,10	7,98	8,83	9,77	10,89	11,96	12,96	13,90	14,77	15,57				
3300	3,41	4,82	5,64	6,44	7,22	8,11	8,97	9,92	11,05	12,12	13,12	14,05	14,91	15,69				
3400	3,45	4,89	5,72	6,54	7,33	8,23	9,10	10,06	11,20	12,26	13,26	14,18	15,02					
3500	3,49	4,95	5,80	6,63	7,43	8,35	9,22	10,19	11,33	12,40	13,38	14,29	15,11					
3600	3,52	5,01	5,87	6,71	7,53	8,45	9,34	10,31	11,45	12,51	13,49	14,37						
3700	3,55	5,07	5,94	6,79	7,62	8,55	9,44	10,41	11,55	12,61	13,57	14,44						
3800	3,58	5,12	6,00	6,87	7,70	8,64	9,53	10,51	11,65	12,69	13,63							
3900	3,60	5,16	6,06	6,93	7,77	8,72	9,62	10,59	11,72	12,75	13,67							
4000	3,62	5,20	6,11	6,99	7,84	8,79	9,69	10,66	11,78	12,80								
4200	3,65	5,27	6,20	7,09	7,95	8,90	9,80	10,76	11,86									
4400	3,66	5,31	6,26	7,16	8,02	8,98	9,87	10,81	11,87									
4600	3,66	5,34	6,29	7,20	8,07	9,01	9,89	10,81										
4800	3,63	5,34	6,30	7,21	8,07	9,01	9,87											
5000	3,59	5,32	6,28	7,19	8,04	8,96	9,79											

- Area in cui le velocità sono superiori ai 30 m/s, è quindi necessario impiegare pulegge in acciaio.

- Area where the speeds exceed 30 m/s therefore it is necessary to use steel pulleys.

- Zone, wo die Geschwindigkeit 30 m/s überschreitet wird, deshalb ist es notwendig Stahlriemenscheiben zu verwenden.

- Zone dans laquelle les vitesses dépassent 30 m/s donc il faut utiliser des poulies en acier.

- Zona en la que las velocidades superan 30 m/s por eso es preciso utilizar poleas de acero.



Prestazioni differenziali (Pd) delle cinghie NORMALMEC®

Differential performances (Pd) of NORMALMEC® V-belts

Differenz-Leistungen (Pd) der NORMALMEC® Riemen

Performances différentielles (Pd) des courroies NORMALMEC®

Prestaciones diferenciales (Pd) de las correas NORMALMEC®

Potenze differenziali in kW
 Differential powers in kW
 Differenz-Leistungen in kW
 Puissances différentielles en kW
 Potencias diferenciales en kW

Rapporto di trasmissione Transmission ratio Übersetzungsverhältnis Rapport de transmission Relación de transmisión	1,00	1,02	1,06	1,12	1,19	1,27	1,39	1,58	1,95	≥ 3,39
	+	+	+	+	+	+	+	+	+	
	1,01	1,05	1,11	1,18	1,26	1,38	1,57	1,94	3,38	
100	0,00	0,00	0,01	0,02	0,02	0,03	0,03	0,03	0,04	0,04
200	0,00	0,01	0,02	0,03	0,04	0,05	0,06	0,07	0,07	0,08
300	0,00	0,01	0,03	0,05	0,06	0,08	0,09	0,10	0,11	0,12
400	0,00	0,01	0,04	0,06	0,09	0,10	0,12	0,14	0,15	0,16
500	0,00	0,02	0,04	0,08	0,11	0,13	0,15	0,17	0,19	0,20
600	0,00	0,02	0,05	0,09	0,13	0,16	0,18	0,20	0,22	0,24
700	0,00	0,02	0,06	0,11	0,15	0,18	0,21	0,24	0,26	0,28
725	0,00	0,02	0,07	0,11	0,15	0,19	0,22	0,25	0,27	0,28
800	0,00	0,03	0,07	0,13	0,17	0,21	0,24	0,27	0,30	0,31
900	0,00	0,03	0,08	0,14	0,19	0,23	0,27	0,31	0,33	0,35
950	0,00	0,03	0,09	0,15	0,20	0,25	0,29	0,32	0,35	0,37
1000	0,00	0,03	0,09	0,16	0,21	0,26	0,30	0,34	0,37	0,39
1100	0,00	0,04	0,10	0,17	0,23	0,28	0,33	0,37	0,41	0,43
1200	0,00	0,04	0,11	0,19	0,26	0,31	0,36	0,41	0,45	0,47
1300	0,00	0,04	0,12	0,20	0,28	0,34	0,39	0,44	0,48	0,51
1400	0,00	0,05	0,13	0,22	0,30	0,36	0,42	0,48	0,52	0,55
1425	0,00	0,05	0,13	0,22	0,30	0,37	0,43	0,49	0,53	0,56
1500	0,00	0,05	0,13	0,24	0,32	0,39	0,45	0,51	0,56	0,59
1600	0,00	0,05	0,14	0,25	0,34	0,41	0,48	0,55	0,59	0,63
1700	0,00	0,06	0,15	0,27	0,36	0,44	0,51	0,58	0,63	0,67
1800	0,00	0,06	0,16	0,28	0,38	0,47	0,54	0,61	0,67	0,71
1900	0,00	0,06	0,17	0,30	0,41	0,49	0,58	0,65	0,71	0,75
2000	0,00	0,07	0,18	0,31	0,43	0,52	0,61	0,68	0,74	0,79
2100	0,00	0,07	0,19	0,33	0,45	0,54	0,64	0,72	0,78	0,83
2200	0,00	0,07	0,20	0,34	0,47	0,57	0,67	0,75	0,82	0,86
2300	0,00	0,08	0,21	0,36	0,49	0,59	0,70	0,78	0,85	0,90
2400	0,00	0,08	0,22	0,38	0,51	0,62	0,73	0,82	0,89	0,94
2500	0,00	0,08	0,22	0,39	0,53	0,65	0,76	0,85	0,93	0,98
2600	0,00	0,09	0,23	0,41	0,55	0,67	0,79	0,89	0,96	1,02
2700	0,00	0,09	0,24	0,42	0,58	0,70	0,82	0,92	1,00	1,06
2800	0,00	0,09	0,25	0,44	0,60	0,72	0,85	0,95	1,04	1,10
2850	0,00	0,09	0,26	0,45	0,61	0,74	0,86	0,97	1,06	1,12
2900	0,00	0,10	0,26	0,45	0,62	0,75	0,88	0,99	1,08	1,14
3000	0,00	0,10	0,27	0,47	0,64	0,78	0,91	1,02	1,11	1,18
3100	0,00	0,10	0,28	0,49	0,66	0,80	0,94	1,06	1,15	1,22
3200	0,00	0,11	0,29	0,50	0,68	0,83	0,97	1,09	1,19	1,26
3300	0,00	0,11	0,30	0,52	0,70	0,85	1,00	1,12	1,22	1,30
3400	0,00	0,11	0,31	0,53	0,73	0,88	1,03	1,16	1,26	1,34
3500	0,00	0,12	0,31	0,55	0,75	0,90	1,06	1,19	1,30	1,38
3600	0,00	0,12	0,32	0,56	0,77	0,93	1,09	1,23	1,34	1,42
3700	0,00	0,12	0,33	0,58	0,79	0,96	1,12	1,26	1,37	1,45
3800	0,00	0,13	0,34	0,60	0,81	0,98	1,15	1,29	1,41	1,49
3900	0,00	0,13	0,35	0,61	0,83	1,01	1,18	1,33	1,45	1,53
4000	0,00	0,13	0,36	0,63	0,85	1,03	1,21	1,36	1,48	1,57
4200	0,00	0,14	0,38	0,66	0,90	1,09	1,27	1,43	1,56	1,65
4400	0,00	0,15	0,40	0,69	0,94	1,14	1,33	1,50	1,63	1,73
4600	0,00	0,15	0,41	0,72	0,98	1,19	1,39	1,57	1,71	1,81
4800	0,00	0,16	0,43	0,75	1,02	1,24	1,45	1,64	1,78	1,89
5000	0,00	0,16	0,45	0,78	1,07	1,29	1,51	1,70	1,86	1,97



Prestazioni base (Pb) delle cinghie NORMALMEC®

Basic performances (Pb) of belts NORMALMEC®

Grundleistungen (Pb) der Riemen NORMALMEC®

Performances de base (Pb) des courroies NORMALMEC®

Prestaciones básicas (Pb) de las correas NORMALMEC®

Sezione
Section
Profil
Section
Perfil

SPB

TABELLA N. 5 - Potenze trasmesse in kW
TABLE No. 5 - Power ratings in kW
TABELLE Nr. 5 - Leistungswerte in kW
TABLEAU Nr. 5 - Puissances transmises en kW
TABLA Nro. 5 - Potencias de régimen en kW

	Diametro primitivo della puleggia minore (mm)																			
	Pitch diameter of smaller pulley (mm) - Wirkdurchmesser der kleinen Scheibe (mm)																			
	Diamètre primitif de la petite poulie (mm) - Diámetro primitivo de la polea pequeña (mm)																			
	140	150	160	170	180	190	200	212	224	236	250	265	280	300	315	335	355	375	400	
100	0,66	0,75	0,85	0,94	1,04	1,13	1,22	1,33	1,45	1,56	1,69	1,82	1,96	2,14	2,28	2,46	2,64	2,82	3,04	
200	1,20	1,38	1,56	1,74	1,92	2,10	2,28	2,49	2,70	2,91	3,16	3,42	3,68	4,03	4,29	4,63	4,97	5,31	5,74	
300	1,69	1,96	2,22	2,48	2,75	3,01	3,27	3,58	3,88	4,19	4,55	4,93	5,31	5,81	6,19	6,69	7,18	7,67	8,28	
400	2,16	2,50	2,85	3,19	3,53	3,87	4,21	4,61	5,02	5,42	5,88	6,38	6,87	7,52	8,01	8,65	9,29	9,93	10,72	
500	2,60	3,02	3,45	3,87	4,29	4,70	5,12	5,61	6,11	6,60	7,16	7,77	8,37	9,17	9,76	10,55	11,33	12,10	13,06	
600	3,02	3,52	4,02	4,52	5,01	5,51	6,00	6,58	7,16	7,74	8,41	9,12	9,82	10,76	11,45	12,37	13,28	14,18	15,29	
700	3,43	4,00	4,58	5,15	5,72	6,28	6,85	7,52	8,18	8,84	9,61	10,42	11,23	12,29	13,08	14,12	15,16	16,17	17,43	
725	3,52	4,12	4,72	5,31	5,89	6,47	7,05	7,74	8,43	9,11	9,90	10,74	11,57	12,66	13,48	14,55	15,61	16,66	17,95	
800	3,82	4,47	5,12	5,76	6,40	7,04	7,67	8,42	9,17	9,91	10,77	11,68	12,58	13,77	14,65	15,81	16,95	18,08	19,46	
900	4,19	4,92	5,64	6,35	7,06	7,77	8,47	9,30	10,13	10,95	11,89	12,89	13,88	15,19	16,15	17,42	18,66	19,88	21,38	
950	4,38	5,14	5,89	6,64	7,39	8,13	8,86	9,73	10,59	11,45	12,44	13,49	14,52	15,88	16,88	18,19	19,48	20,75	22,29	
1000	4,56	5,35	6,14	6,93	7,71	8,48	9,24	10,15	11,05	11,95	12,98	14,07	15,14	16,55	17,59	18,95	20,29	21,59	23,18	
1100	4,91	5,77	6,63	7,48	8,33	9,16	9,99	10,98	11,95	12,91	14,02	15,19	16,34	17,85	18,96	20,41	21,82	23,19	24,85	
1200	5,24	6,18	7,10	8,02	8,93	9,83	10,72	11,77	12,81	13,84	15,02	16,27	17,49	19,09	20,26	21,78	23,25	24,68	26,40	
1300	5,57	6,57	7,56	8,54	9,51	10,47	11,41	12,54	13,64	14,73	15,99	17,30	18,59	20,26	21,48	23,06	24,58	26,05	27,80	
1400	5,88	6,95	8,00	9,04	10,07	11,08	12,09	13,27	14,44	15,59	16,90	18,28	19,62	21,36	22,62	24,25	25,81	27,29	29,05	
1425	5,96	7,04	8,11	9,16	10,21	11,24	12,25	13,45	14,64	15,80	17,13	18,52	19,87	21,63	22,90	24,53	26,10	27,58	29,33	
1500	6,19	7,31	8,43	9,53	10,61	11,68	12,73	13,98	15,20	16,40	17,77	19,21	20,60	22,39	23,68	25,34	26,92	28,40	30,14	
1600	6,48	7,66	8,83	9,99	11,13	12,25	13,35	14,66	15,93	17,18	18,60	20,08	21,51	23,34	24,66	26,33	27,90	29,37	31,06	
1700	6,75	8,00	9,23	10,44	11,63	12,80	13,95	15,30	16,62	17,91	19,38	20,89	22,36	24,22	25,54	27,21	28,77	30,20		
1800	7,02	8,32	9,60	10,86	12,10	13,32	14,51	15,91	17,27	18,60	20,10	21,65	23,13	25,01	26,33	27,98	29,49			
1900	7,27	8,63	9,96	11,27	12,55	13,81	15,04	16,49	17,89	19,24	20,77	22,34	23,84	25,71	27,02	28,63				
2000	7,51	8,92	10,30	11,66	12,98	14,28	15,55	17,03	18,46	19,84	21,39	22,97	24,47	26,32	27,60					
2100	7,74	9,20	10,63	12,02	13,39	14,72	16,02	17,53	18,99	20,39	21,95	23,54	25,02	26,84	28,08					
2200	7,95	9,46	10,93	12,37	13,77	15,13	16,46	18,00	19,47	20,89	22,45	24,03	25,49	27,26						
2300	8,15	9,70	11,22	12,69	14,13	15,52	16,87	18,42	19,91	21,33	22,89	24,45	25,88							
2400	8,34	9,93	11,48	12,99	14,46	15,87	17,24	18,81	20,31	21,72	23,27	24,80								
2500	8,51	10,14	11,73	13,27	14,76	16,20	17,58	19,16	20,65	22,06	23,58	25,06								
2600	8,67	10,34	11,96	13,53	15,04	16,49	17,88	19,46	20,95	22,34	23,82									
2700	8,81	10,52	12,17	13,76	15,28	16,75	18,14	19,72	21,19	22,55										
2800	8,94	10,68	12,35	13,96	15,50	16,97	18,36	19,93	21,38	22,71										
2850	9,00	10,75	12,44	14,06	15,60	17,07	18,46	20,02	21,46											
2900	9,05	10,82	12,52	14,14	15,69	17,16	18,55	20,10	21,52											
3000	9,15	10,94	12,66	14,30	15,85	17,32	18,69	20,22												
3100	9,23	11,05	12,78	14,42	15,98	17,44	18,79	20,29												
3200	9,30	11,13	12,88	14,52	16,07	17,52	18,85													
3300	9,35	11,20	12,95	14,60	16,13	17,56	18,87													
3400	9,38	11,24	13,00	14,64	16,16	17,56														
3500	9,40	11,27	13,02	14,65	16,16	17,53														
3600	9,40	11,27	13,02	14,64	16,12															
3700	9,38	11,25	12,99	14,59	16,04															
3800	9,34	11,21	12,94	14,51																
3900	9,28	11,15	12,86	14,40																
4000	9,21	11,06	12,75																	
4200	9,00	10,82																		
4400	8,70	10,47																		
4600	8,33																			

- Area in cui le velocità sono superiori ai 30 m/s, è quindi necessario impiegare pulegge in acciaio.
- Area where the speeds exceed 30 m/s therefore it is necessary to use steel pulleys.
- Zone, wo die Geschwindigkeit 30 m/s überschreitet wird, deshalb ist es notwendig Stahlriemenscheiben zu verwenden.
- Zone dans laquelle les vitesses dépassent 30 m/s donc il faut utiliser des poulies en acier.
- Zona en la que las velocidades superan 30 m/s por eso es preciso utilizar poleas de acero.



Prestazioni differenziali (Pd) delle cinghie NORMALMEC®

Differential performances (Pd) of NORMALMEC® V-belts

Differenz-Leistungen (Pd) der NORMALMEC® Riemen

Performances différentielles (Pd) des courroies NORMALMEC®

Prestaciones diferenciales (Pd) de las correas NORMALMEC®

Potenze differenziali in kW
 Differential powers in kW
 Differenz-Leistungen in kW
 Puissances différentielles en kW
 Potencias diferenciales en kW

Rapporto di trasmissione		1,00	1,02	1,06	1,12	1,19	1,27	1,39	1,58	1,95	≥ 3,39
Transmission ratio											
Übersetzungsverhältnis		+	+	+	+	+	+	+	+	+	
Rapport de transmission		1,01	1,05	1,11	1,18	1,26	1,38	1,57	1,94	3,38	
Relación de transmisión											
100		0,00	0,01	0,02	0,03	0,05	0,06	0,07	0,07	0,08	0,09
200		0,00	0,01	0,04	0,07	0,09	0,11	0,13	0,15	0,16	0,17
300		0,00	0,02	0,06	0,10	0,14	0,17	0,20	0,22	0,24	0,26
400		0,00	0,03	0,08	0,14	0,19	0,23	0,27	0,30	0,33	0,35
500		0,00	0,04	0,10	0,17	0,23	0,28	0,33	0,37	0,41	0,43
600		0,00	0,04	0,12	0,21	0,28	0,34	0,40	0,45	0,49	0,52
700		0,00	0,05	0,14	0,24	0,33	0,40	0,47	0,52	0,57	0,61
725		0,00	0,05	0,14	0,25	0,34	0,41	0,48	0,54	0,59	0,63
800		0,00	0,06	0,16	0,28	0,38	0,45	0,53	0,60	0,65	0,69
900		0,00	0,07	0,18	0,31	0,42	0,51	0,60	0,67	0,73	0,78
950		0,00	0,07	0,19	0,33	0,45	0,54	0,63	0,71	0,78	0,82
1000		0,00	0,07	0,20	0,34	0,47	0,57	0,67	0,75	0,82	0,86
1100		0,00	0,08	0,22	0,38	0,52	0,63	0,73	0,82	0,90	0,95
1200		0,00	0,09	0,24	0,41	0,56	0,68	0,80	0,90	0,98	1,04
1300		0,00	0,09	0,26	0,45	0,61	0,74	0,87	0,97	1,06	1,12
1400		0,00	0,10	0,28	0,48	0,66	0,80	0,93	1,05	1,14	1,21
1425		0,00	0,10	0,28	0,49	0,67	0,81	0,95	1,07	1,16	1,23
1500		0,00	0,11	0,30	0,52	0,70	0,85	1,00	1,12	1,22	1,30
1600		0,00	0,12	0,32	0,55	0,75	0,91	1,07	1,20	1,31	1,38
1700		0,00	0,12	0,34	0,59	0,80	0,97	1,13	1,27	1,39	1,47
1800		0,00	0,13	0,36	0,62	0,84	1,02	1,20	1,35	1,47	1,56
1900		0,00	0,14	0,38	0,65	0,89	1,08	1,27	1,42	1,55	1,64
2000		0,00	0,15	0,40	0,69	0,94	1,14	1,33	1,50	1,63	1,73
2100		0,00	0,15	0,42	0,72	0,99	1,19	1,40	1,57	1,71	1,82
2200		0,00	0,16	0,43	0,76	1,03	1,25	1,46	1,65	1,80	1,90
2300		0,00	0,17	0,45	0,79	1,08	1,31	1,53	1,72	1,88	1,99
2400		0,00	0,17	0,47	0,83	1,13	1,36	1,60	1,80	1,96	2,08
2500		0,00	0,18	0,49	0,86	1,17	1,42	1,66	1,87	2,04	2,16
2600		0,00	0,19	0,51	0,90	1,22	1,48	1,73	1,95	2,12	2,25
2700		0,00	0,20	0,53	0,93	1,27	1,54	1,80	2,02	2,20	2,33
2800		0,00	0,20	0,55	0,97	1,31	1,59	1,86	2,10	2,29	2,42
2850		0,00	0,21	0,56	0,98	1,34	1,62	1,90	2,14	2,33	2,46
2900		0,00	0,21	0,57	1,00	1,36	1,65	1,93	2,17	2,37	2,51
3000		0,00	0,22	0,59	1,03	1,41	1,71	2,00	2,25	2,45	2,59
3100		0,00	0,22	0,61	1,07	1,45	1,76	2,06	2,32	2,53	2,68
3200		0,00	0,23	0,63	1,10	1,50	1,82	2,13	2,40	2,61	2,77
3300		0,00	0,24	0,65	1,14	1,55	1,88	2,20	2,47	2,69	2,85
3400		0,00	0,25	0,67	1,17	1,59	1,93	2,26	2,55	2,78	2,94
3500		0,00	0,25	0,69	1,21	1,64	1,99	2,33	2,62	2,86	3,03
3600		0,00	0,26	0,71	1,24	1,69	2,05	2,40	2,70	2,94	3,11
3700		0,00	0,27	0,73	1,28	1,74	2,10	2,46	2,77	3,02	3,20
3800		0,00	0,28	0,75	1,31	1,78	2,16	2,53	2,85	3,10	3,29
3900		0,00	0,28	0,77	1,34	1,83	2,22	2,60	2,92	3,18	3,37
4000		0,00	0,29	0,79	1,38	1,88	2,27	2,66	3,00	3,27	3,46
4200		0,00	0,30	0,83	1,45	1,97	2,39	2,80	3,15	3,43	3,63
4400		0,00	0,32	0,87	1,52	2,06	2,50	2,93	3,30	3,59	3,80
4600		0,00	0,33	0,91	1,59	2,16	2,62	3,06	3,45	3,76	3,98



Prestazioni base (Pb) delle cinghie NORMALMEC®

Basic performances (Pb) of belts NORMALMEC®

Grundleistungen (Pb) der Riemen NORMALMEC®

Performances de base (Pb) des courroies NORMALMEC®

Prestaciones básicas (Pb) de las correas NORMALMEC®

Sezione
Section
Profil
Section
Perfil

SPC

TABELLA N. 5 - Potenze trasmesse in kW
TABLE No. 5 - Power ratings in kW
TABELLE Nr. 5 - Leistungswerte in kW
TABLEAU Nr. 5 - Puissances transmises en kW
TABLA Nro. 5 - Potencias de régimen en kW

	Diametro primitivo della puleggia minore (mm)																	
	Pitch diameter of smaller pulley (mm) - Wirkdurchmesser der kleinen Scheibe (mm)																	
	Diamètre primitif de la petite poulie (mm) - Diámetro primitivo de la polea pequeña (mm)																	
	224	236	250	265	280	300	315	335	355	375	400	425	450	475	500	560	600	630
50	1,08	1,18	1,31	1,44	1,57	1,75	1,88	2,05	2,22	2,40	2,61	2,82	3,04	3,25	3,46	3,96	4,30	4,55
100	1,99	2,19	2,43	2,68	2,93	3,27	3,51	3,85	4,18	4,51	4,92	5,32	5,73	6,13	6,54	7,50	8,13	8,61
150	2,83	3,13	3,47	3,84	4,21	4,70	5,06	5,54	6,03	6,50	7,10	7,69	8,29	8,87	9,46	10,86	11,78	12,47
200	3,63	4,02	4,47	4,95	5,43	6,07	6,54	7,17	7,80	8,43	9,21	9,98	10,75	11,52	12,28	14,10	15,30	16,19
250	4,40	4,88	5,43	6,02	6,61	7,39	7,98	8,75	9,52	10,29	11,25	12,19	13,14	14,08	15,01	17,23	18,70	19,79
300	5,14	5,71	6,36	7,06	7,76	8,68	9,37	10,29	11,20	12,11	13,23	14,35	15,46	16,57	17,66	20,27	21,99	23,27
350	5,86	6,51	7,27	8,07	8,88	9,94	10,73	11,79	12,83	13,87	15,16	16,45	17,72	18,99	20,24	23,22	25,18	26,64
400	6,56	7,29	8,15	9,06	9,96	11,16	12,06	13,25	14,43	15,60	17,05	18,49	19,92	21,34	22,75	26,09	28,27	29,90
450	7,24	8,05	9,01	10,02	11,03	12,36	13,36	14,67	15,98	17,28	18,89	20,49	22,07	23,64	25,19	28,86	31,26	33,04
500	7,90	8,80	9,84	10,96	12,07	13,53	14,62	16,07	17,50	18,92	20,69	22,43	24,16	25,87	27,56	31,55	34,14	36,06
550	8,54	9,53	10,66	11,88	13,08	14,67	15,86	17,43	18,99	20,53	22,44	24,32	26,19	28,03	29,86	34,13	36,91	38,95
600	9,17	10,23	11,47	12,77	14,07	15,79	17,07	18,76	20,44	22,09	24,14	26,17	28,16	30,13	32,08	36,62	39,56	41,72
650	9,79	10,93	12,25	13,65	15,04	16,89	18,25	20,06	21,85	23,62	25,80	27,95	30,07	32,16	34,22	39,01	42,10	44,35
700	10,39	11,60	13,01	14,51	15,99	17,95	19,41	21,33	23,23	25,10	27,41	29,69	31,93	34,12	36,28	41,30	44,50	46,83
725	10,68	11,94	13,39	14,93	16,46	18,48	19,97	21,95	23,90	25,83	28,20	30,53	32,83	35,08	37,28	42,40	45,66	48,02
750	10,97	12,27	13,76	15,35	16,92	18,99	20,53	22,56	24,57	26,54	28,98	31,37	33,71	36,01	38,26	43,47	46,77	49,16
800	11,55	12,91	14,49	16,16	17,82	20,01	21,63	23,77	25,87	27,94	30,49	32,99	35,43	37,82	40,16	45,53	48,91	51,34
850	12,10	13,54	15,20	16,96	18,71	21,00	22,70	24,94	27,14	29,30	31,95	34,55	37,09	39,56	41,96	47,46	50,89	53,34
900	12,65	14,15	15,89	17,74	19,56	21,96	23,74	26,07	28,36	30,61	33,37	36,05	38,67	41,21	43,68	49,27	52,73	55,18
950	13,18	14,75	16,57	18,50	20,40	22,90	24,75	27,17	29,55	31,88	34,72	37,49	40,18	42,78	45,29	50,95	54,41	56,83
1000	13,69	15,33	17,23	19,24	21,21	23,81	25,73	28,24	30,69	33,10	36,03	38,86	41,61	44,26	46,81	52,49	55,92	58,29
1050	14,19	15,90	17,87	19,95	22,00	24,69	26,67	29,27	31,80	34,27	37,27	40,17	42,96	45,65	48,22	53,89	57,25	59,55
1100	14,68	16,45	18,49	20,65	22,77	25,55	27,59	30,26	32,86	35,39	38,46	41,41	44,24	46,94	49,52	55,14	58,41	
1150	15,15	16,98	19,10	21,32	23,51	26,37	28,47	31,21	33,87	36,46	39,58	42,57	45,43	48,14	50,71	56,23		
1200	15,61	17,50	19,68	21,97	24,23	27,17	29,32	32,12	34,84	37,48	40,64	43,66	46,53	49,24	51,78			
1250	16,05	18,00	20,24	22,60	24,92	27,93	30,14	33,00	35,77	38,44	41,64	44,68	47,55	50,24	52,74			
1300	16,48	18,49	20,79	23,21	25,58	28,67	30,92	33,83	36,64	39,35	42,57	45,61	48,47	51,12	53,57			
1350	16,89	18,95	21,32	23,80	26,22	29,37	31,66	34,62	37,47	40,19	43,43	46,47	49,29	51,90				
1400	17,29	19,40	21,82	24,36	26,83	30,04	32,37	35,37	38,24	40,98	44,22	47,24	50,02	52,56				
1425	17,48	19,62	22,07	24,63	27,13	30,36	32,71	35,72	38,61	41,36	44,59	47,59	50,35					
1450	17,67	19,83	22,30	24,89	27,42	30,68	33,04	36,07	38,96	41,71	44,94	47,92	50,65					
1500	18,03	20,24	22,77	25,41	27,97	31,28	33,67	36,72	39,63	42,38	45,59	48,52						
1550	18,38	20,64	23,21	25,89	28,50	31,85	34,26	37,33	40,24	42,98	46,15	49,03						
1600	18,71	21,01	23,63	26,36	29,00	32,38	34,81	37,89	40,80	43,52	46,64							
1650	19,03	21,37	24,03	26,79	29,46	32,87	35,32	38,41	41,30	43,99	47,05							
1700	19,32	21,70	24,40	27,20	29,90	33,33	35,78	38,87	41,74	44,39								
1750	19,60	22,02	24,75	27,58	30,30	33,75	36,20	39,28	42,12	44,72								
1800	19,87	22,31	25,08	27,94	30,67	34,14	36,58	39,63	42,43									
1850	20,11	22,59	25,38	28,26	31,01	34,48	36,91	39,93	42,69									
1900	20,34	22,84	25,66	28,56	31,32	34,78	37,20	40,18										
1950	20,54	23,07	25,92	28,83	31,59	35,04	37,44	40,37										
2000	20,73	23,28	26,14	29,06	31,83	35,26	37,63											
2100	21,05	23,64	26,52	29,45	32,19	35,56	37,85											
2200	21,29	23,90	26,79	29,70	32,41	35,68												
2300	21,44	24,06	26,95	29,83	32,47													
2400	21,51	24,13	26,99	29,81														
2500	21,50	24,10	26,91	29,66														
2600	21,39	23,96	26,71															
2700	21,18	23,71																

- Area in cui le velocità sono superiori ai 30 m/s, è quindi necessario impiegare pulegge in acciaio.
- Area where the speeds exceed 30 m/s therefore it is necessary to use steel pulleys.
- Zone, wo die Geschwindigkeit 30 m/s überschreitet wird, deshalb ist es notwendig Stahlriemenscheiben zu verwenden.
- Zone dans laquelle les vitesses dépassent 30 m/s donc il faut utiliser des poulies en acier.
- Zona en la que las velocidades superan 30 m/s por eso es preciso utilizar poleas de acero.



Prestazioni differenziali (Pd) delle cinghie NORMALMEC®

Differential performances (Pd) of NORMALMEC® V-belts

Differenz-Leistungen (Pd) der NORMALMEC® Riemen

Performances différentielles (Pd) des courroies NORMALMEC®

Prestaciones diferenciales (Pd) de las correas NORMALMEC®

Potenze differenziali in kW

Differential powers in kW

Differenz-Leistungen in kW

Puissances différentielles en kW

Potencias diferenciales en kW

Rapporto di trasmissione		1,00	1,02	1,06	1,12	1,19	1,27	1,39	1,58	1,95	≥ 3,39
Transmission ratio											
Übersetzungsverhältnis		+	+	+	+	+	+	+	+	+	
Rapport de transmission		1,01	1,05	1,11	1,18	1,26	1,38	1,57	1,94	3,38	
Relación de transmisión											
50		0,00	0,01	0,03	0,05	0,06	0,08	0,09	0,10	0,11	0,12
100		0,00	0,02	0,05	0,09	0,13	0,15	0,18	0,20	0,22	0,23
150		0,00	0,03	0,08	0,14	0,19	0,23	0,27	0,30	0,33	0,35
200		0,00	0,04	0,11	0,19	0,25	0,31	0,36	0,41	0,44	0,47
250		0,00	0,05	0,13	0,23	0,32	0,38	0,45	0,51	0,55	0,59
300		0,00	0,06	0,16	0,28	0,38	0,46	0,54	0,61	0,66	0,70
350		0,00	0,07	0,19	0,33	0,44	0,54	0,63	0,71	0,77	0,82
400		0,00	0,08	0,21	0,37	0,51	0,62	0,72	0,81	0,88	0,94
450		0,00	0,09	0,24	0,42	0,57	0,69	0,81	0,91	0,99	1,05
500		0,00	0,10	0,27	0,47	0,64	0,77	0,90	1,01	1,11	1,17
550		0,00	0,11	0,29	0,51	0,70	0,85	0,99	1,12	1,22	1,29
600		0,00	0,12	0,32	0,56	0,76	0,92	1,08	1,22	1,33	1,40
650		0,00	0,13	0,35	0,61	0,83	1,00	1,17	1,32	1,44	1,52
700		0,00	0,14	0,37	0,65	0,89	1,08	1,26	1,42	1,55	1,64
725		0,00	0,14	0,39	0,68	0,92	1,12	1,31	1,47	1,60	1,70
750		0,00	0,15	0,40	0,70	0,95	1,15	1,35	1,52	1,66	1,76
800		0,00	0,16	0,43	0,75	1,02	1,23	1,44	1,62	1,77	1,87
850		0,00	0,17	0,46	0,79	1,08	1,31	1,53	1,72	1,88	1,99
900		0,00	0,18	0,48	0,84	1,14	1,39	1,62	1,83	1,99	2,11
950		0,00	0,19	0,51	0,89	1,21	1,46	1,71	1,93	2,10	2,22
1000		0,00	0,20	0,54	0,93	1,27	1,54	1,80	2,03	2,21	2,34
1050		0,00	0,21	0,56	0,98	1,33	1,62	1,89	2,13	2,32	2,46
1100		0,00	0,22	0,59	1,03	1,40	1,69	1,98	2,23	2,43	2,58
1150		0,00	0,23	0,62	1,07	1,46	1,77	2,07	2,33	2,54	2,69
1200		0,00	0,24	0,64	1,12	1,52	1,85	2,16	2,43	2,65	2,81
1250		0,00	0,25	0,67	1,17	1,59	1,92	2,25	2,54	2,76	2,93
1300		0,00	0,26	0,70	1,21	1,65	2,00	2,34	2,64	2,87	3,04
1350		0,00	0,27	0,72	1,26	1,71	2,08	2,43	2,74	2,98	3,16
1400		0,00	0,28	0,75	1,31	1,78	2,15	2,52	2,84	3,09	3,28
1425		0,00	0,28	0,76	1,33	1,81	2,19	2,57	2,89	3,15	3,34
1450		0,00	0,28	0,78	1,35	1,84	2,23	2,61	2,94	3,20	3,39
1500		0,00	0,29	0,80	1,40	1,91	2,31	2,70	3,04	3,32	3,51
1550		0,00	0,30	0,83	1,45	1,97	2,39	2,79	3,14	3,43	3,63
1600		0,00	0,31	0,86	1,49	2,03	2,46	2,88	3,25	3,54	3,75
1650		0,00	0,32	0,88	1,54	2,10	2,54	2,97	3,35	3,65	3,86
1700		0,00	0,33	0,91	1,59	2,16	2,62	3,06	3,45	3,76	3,98
1750		0,00	0,34	0,94	1,63	2,22	2,69	3,15	3,55	3,87	4,10
1800		0,00	0,35	0,96	1,68	2,29	2,77	3,24	3,65	3,98	4,21
1850		0,00	0,36	0,99	1,73	2,35	2,85	3,34	3,75	4,09	4,33
1900		0,00	0,37	1,02	1,77	2,41	2,92	3,43	3,85	4,20	4,45
1950		0,00	0,38	1,04	1,82	2,48	3,00	3,52	3,96	4,31	4,57
2000		0,00	0,39	1,07	1,87	2,54	3,08	3,61	4,06	4,42	4,68
2100		0,00	0,41	1,12	1,96	2,67	3,23	3,79	4,26	4,64	4,92
2200		0,00	0,43	1,18	2,05	2,79	3,39	3,97	4,46	4,86	5,15
2300		0,00	0,45	1,23	2,15	2,92	3,54	4,15	4,67	5,08	5,38
2400		0,00	0,47	1,28	2,24	3,05	3,69	4,33	4,87	5,30	5,62
2500		0,00	0,49	1,34	2,33	3,18	3,85	4,51	5,07	5,53	5,85
2600		0,00	0,51	1,40	2,42	3,31	4,01	4,69	5,27	5,76	6,08
2700		0,00	0,54	1,46	2,51	3,44	4,17	4,87	5,47	6,00	6,31

Numero di giri al minuto della puleggia minore
 Rpm of smaller pulley - U/min der kleinen Scheibe
 Tr/min. de la petite poulie - Número de r.p.m. de la polea pequeña



Montaggio e tensionamento delle cinghie NORMALMEC®

Installation and tensioning of NORMALMEC® V-belts

Montage und Spannung der NORMALMEC® Riemen

Montage et tensionnement des courroies NORMALMEC®

Montaje y tensado de las correas NORMALMEC®

Montaggio delle cinghie e corsa del tenditore

Una trasmissione deve essere progettata in modo da poter provvedere correttamente sia al montaggio che alla messa in tensione delle cinghie trapezoidali. È necessario, allo scopo, un organo tenditore; si consiglia un tenditore a slitta sul motore che rappresenta il sistema più efficace per ottenere un razionale montaggio ed una giusta tensione.

La tabella N. 6 che segue fornisce la variazione minima dell'interasse da provvedersi per il montaggio e per la messa in tensione delle cinghie (vedi fig. 3).

Belt installation and stroke of the idler

A drive must be designed in such a way as to make proper provision both for the installation and for the tensioning of the V-belts. For this purpose, a tensioning device is necessary. A slide tensioner on the motor is recommended as this represents the most efficient way of obtaining a rational installation and suitable tension. Refer to table No. 6 to get the min. centre distance variation to apply, when mounting and tensioning the belts (see picture 3).

Montage der Riemen und Spannungselement-Lauf

Ein Antrieb muss so geplant werden, dass sowohl eine korrekte Montage als auch die Keilriemen-Spannung erfolgen. Ein Spannungselement ist deswegen notwendig; man empfiehlt einen Spanschlitten, um eine rationale Montage und korrekte Spannung darbieten zu können. Die Tabelle Nr. 6 liefert uns eine minimale Variation des Achsabstandes, die für die Montage und für das Riemenspannen auszustatten ist (siehe Bild 3).

Montage des courroies et course du tendeur

Une transmission doit être projetée de façon que le montage soit réalisé correctement et aussi la mise en tension des courroies trapézoïdales. À ce but il faut un mécanisme tendeur; on recommande un tendeur à coulisseau sur le moteur, ce qui représente le système le plus efficace pour obtenir un montage rationnel et une tension correcte. Le tableau Nr. 6 suivant indique la variation minimale de l'entraxe nécessaire pour le montage et la mise en tension des courroies (voir fig. 3).

Montaje de las correas y trayecto del tensor

Una transmisión tiene que ser proyectada para poder prever el montaje y la puesta en tensión correctos de las correas trapezoidales. Para hacer esto se precisa un órgano tensor; aconsejamos un tensor corredero sobre el motor, que constituye el sistema más eficaz para obtener un montaje racional y una tensión correcta. La tabla Nro. 6 que sigue indica la variación mínima de la distancia entre centros a prever tanto para el montaje como para la puesta en tensión de las correas (véase fig. 3).

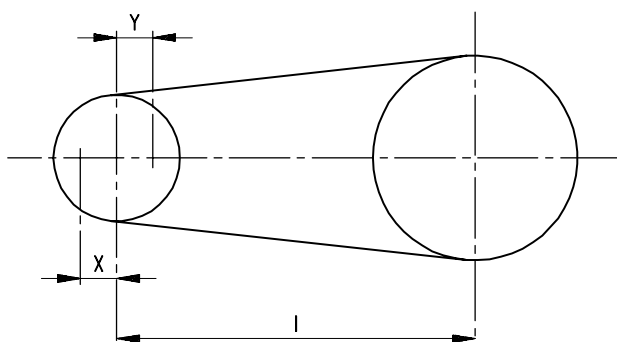


fig. 3

L = Sviluppo della cinghia (mm)

Belt length (mm)
Riemenabwicklung (mm)
Longueur de la courroie (mm)
Longitud de la correa (mm)

X = Corsa per il tenditore (mm)

Idler stroke (mm)
Spannerlauf (mm)
Course pour le tendeur (mm)
Trayecto para el tensor (mm)

Y = Corsa per il montaggio delle cinghie (mm)

Stroke for belt installation (mm)
Riemen-Montierungslauf (mm)
Course pour le montage des courroies (mm)
Trayecto para el montaje de las correas (mm)

l = Interasse (mm)

Centre distance (mm)
Achsabstand (mm)
Entraxe (mm)
Distancia entre centros (mm)

TABELLA N. 6 - Valori di X e Y secondo lo sviluppo della cinghia

TABLE No. 6 - Value of X and Y according to belt length

TABELLE Nr. 6 - X- und Y-Wert gemäß der Riemenabwicklung

TABLEAU Nr. 6 - Valeurs de X et Y selon la longueur de la courroie

TABLA Nro. 6 - Valores de X e Y según la longitud de la correa

L	Y				X
	SPZ	SPA	SPB	SPC	
587 ÷ 1000	15	15	-	-	25
1001 ÷ 1500	20	20	30	-	38
1501 ÷ 2500	25	25	30	40	51
2501 ÷ 3000	25	25	35	45	63
3001 ÷ 3550	30	30	40	45	75
3551 ÷ 4500	-	30	40	50	90
4501 ÷ 5500	-	-	45	50	101
5501 ÷ 6500	-	-	45	55	113
6501 ÷ 8000	-	-	50	60	127
8000 ÷ 10000	-	-	-	60	152
≥ 10000	-	-	-	90	1,5% L



Montaggio e tensionamento delle cinghie NORMALMEC®

Installation and tensioning of NORMALMEC® V-belts

Montage und Spannung der NORMALMEC® Riemen

Montage et tensionnement des courroies NORMALMEC®

Montaje y tensado de las correas NORMALMEC®

È necessario inoltre che vengano sempre osservate le seguenti norme:

Furthermore, the following rules must always be observed:

Es ist auch notwendig, folgende Vorschriften zu beachten:

De plus il faut respecter les normes suivantes:

Es además necesario observar siempre las normas siguientes:

1) verificare l'allineamento delle pulegge della trasmissione;

1) check the alignment of drive pulleys;

1) die Fluchtung der Antriebsriemenscheiben überprüfen;

1) vérifier l'alignement des poulies de la transmission;

1) comprobar la alineación de las poleas de la transmisión;

2) assicurarsi che i fianchi delle gole siano puliti;

2) make sure that the groove sides are clean;

2) vergewissern Sie sich, dass die Rillenflanken sauber sind;

2) s'assurer que le flancs des gorges soient propres;

2) asegurarse que los lados de los canales sean lindos;

3) allentare il tenditore per il montaggio evitando l'uso di ferri od attrezzi che provocano la rottura degli inserti resistenti delle cinghie;

3) slack off the installation tensioner avoiding the use of tools or implements that may damage the tensile members of the belt;

3) bei der Montage den Spanner lockern; vermeiden Sie die Verwendung von Werkzeugen, die einen Bruch der Riemenansätze verursachen können;

3) détendre le tendeur pour le montage en évitant d'utiliser d'outils qui provoquent la rupture des éléments de traction des courroies;

3) aflojar el rodillo tensor para el montaje sin emplear útiles o herramientas que puedan causar la rotura de los cables de tracción de las correas;

4) spostare il tenditore in modo da tendere sufficientemente le cinghie;

4) shift the tensioner in order to stretch the belts sufficiently;

4) verschieben Sie den Spanner, um die Riemen genügend zu spannen;

4) déplacer le tendeur de façon que les courroies soient suffisamment tendues;

4) desplazar el rodillo tensor para tensar las correas de manera suficiente;

5) avviare il motore e se le cinghie slittano, agire gradualmente sul tenditore;

5) start the motor and, if belts slip, gradually operate the tensioner;

5) Motor einschalten, sollten die Riemen schlüpfen, wirken Sie auf dem Spanner schrittweise;

5) faire démarrer le moteur et si les courroies glissent, agir graduellement sur le tendeur;

5) poner en marcha el motor y, si las correas deslizan, actuar gradualmente sobre el rodillo tensor;

6) controllare frequentemente la tensione durante i primi giorni.

6) check the tension frequently during first operation period.

6) während der ersten Tage kontrollieren Sie häufig die Spannung.

6) contrôler souvent la tension pendant les premiers jours.

6) comprobar a menudo la tensión durante los primeros días.

Metodo di tensionamento

Tensioning

Spannungsmethode

Méthode de tensionnement

Método de tensado

Il buon funzionamento di una trasmissione equipaggiata con cinghie trapezoidali è vincolato alla giusta tensione di montaggio.

The satisfactory performance of a drive equipped with V-belts depends on the correct fitting tension.

Ein gutes Funktionieren eines mit Keilriemen ausgerüsteten Antriebs ist mit einer genauen Montagespannung verbunden.

Le bon fonctionnement d'une transmission avec courroies trapézoïdales dépend de la tension correcte de montage.

El buen funcionamiento de una transmisión equipada con correas trapeciales depende del tensado de montaje correcto.

Si dovrà perciò procedere nel seguente modo, agendo sul tenditore a slitta:

It is therefore necessary to follow these steps, acting on the slide tensioner:

Man muss deshalb mit dem Spannschlitten auf diese Art und Weise vorgehen:

Donc on devra procéder de la façon suivante et agir sur le tendeur à coulisseau:

Por lo tanto, es preciso proceder de la manera siguiente, actuando sobre el tensor corredero:

1) misurare il tratto libero T;

1) measure span T;

1) messen Sie die Strecke T;

1) mesurer le brin T;

1) medir el ramal T;

2) per ogni cinghia applicare mediante dinamometro, a metà di T una forza F perpendicolare capace di provocare una freccia f di 1,5 mm per ogni 100 mm di T;

2) by means of a dynamometer, for each belt apply at the middle of the span length T a perpendicular force F capable of producing a deflection f of 1.5 mm for every 100 mm of T;

2) für jeden Riemen, bringen Sie durch ein Dynamometer, in der Mitte von T eine senkrechte Kraft F an, die einen Pfeil f von 1,5 mm je 100 mm von T, verursachen kann;

2) pour chaque courroie appliquer, par le biais d'un dynamomètre, au milieu de T une force F perpendiculaire capable de provoquer une flèche f de 1,5 mm pour chaque 100 mm de T;

2) para cada correa aplicar, por medio de un dinamómetro, al centro de T una fuerza F perpendicular que pueda originar una flecha f de 1,5 mm para cada 100 mm de T;

3) confrontare il valore di F fornito dal dinamometro con i valori di F' ed F'' riportati in tabella N. 7.

3) compare the F value given by the dynamometer with F' and F'' values, as specified in table No. 7.

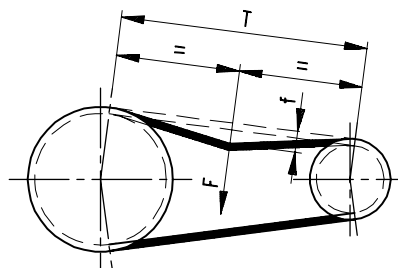
3) vergleichen Sie den Wert F des Dynamometers mit den Werten F' und F'' auf der Tabelle Nr. 7.

3) comparer la valeur de F fournie par le dynamomètre avec les valeurs de F' et F'' affichées dans le tableau Nr. 7.

3) comparar el valor de F indicado por el dinamómetro con los valores de F' y F'' indicados en la tabla Nro. 7.

Esempio- Example - Beispiel - Exemple - Ejemplo:

$$T = 1300 \text{ mm} \quad f = \frac{1300}{100} \cdot 1,5 = 19,5 \text{ mm}$$





Montaggio e tensionamento delle cinghie NORMALMEC®

Installation and tensioning of NORMALMEC® V-belts

Montage und Spannung der NORMALMEC® Riemen

Montage et tensionnement des courroies NORMALMEC®

Montaje y tensado de las correas NORMALMEC®

TABELLA N. 7 - Valori di F' e F'' in funzione dei parametri della trasmissione
 TABLE No. 7 - Values of F' and F'' according to drive parameters
 TABELLE Nr. 7 - F' und F'' -Werte aufgrund der Antriebsparameter
 TABLEAU Nr. 7 - Valeurs de F' et F'' en fonction des paramètres de la transmission
 TABLA Nro. 7 - Valores de F' y F'' en función de los parámetros de la transmisión

Sezione Section Profil Section Perfil	Diametro esterno della puleggia minore Outside diameter of smaller pulley Außendurchmesser der kleinen Scheibe Diamètre extérieur de la petite poulie Diámetro exterior de la polea pequeña mm	N. giri/1" della puleggia minore Rpm of smaller pulley U/min der kleinen Scheibe Tr/min de la petite poulie Rpm de la polea pequeña	F' minima F' min. F' minimum F' minimale F' mínima N	F'' massima F'' max. F'' maximum F'' maximale F'' máxima N
SPZ	50 ÷ 90	1200 ÷ 5000	10	15
	100 ÷ 150	900 ÷ 1800	20	30
	155 ÷ 180	600 ÷ 1200	25	35
SPA	90 ÷ 145	900 ÷ 1800	25	35
	150 ÷ 195	600 ÷ 1200	30	45
	200 ÷ 250	400 ÷ 900	35	50
SPB	170 ÷ 235	900 ÷ 1800	35	45
	250 ÷ 320	600 ÷ 1500	40	60
	330 ÷ 400	400 ÷ 900	45	65
SPC	250 ÷ 320	900 ÷ 1800	70	100
	330 ÷ 400	600 ÷ 1200	80	115
	440 ÷ 520	400 ÷ 900	90	130

Se $F < F'$ occorrerà tendere la cinghia.

If $F < F'$, it will be necessary to tension the belt.

Wenn $F < F'$ muss man den Riemen spannen.

Si $F < F'$ il faut tendre la courroie.

Si $F < F'$ será necesario tensar la correa.

Se $F > F''$ la cinghia è più tesa del necessario.

If $F > F''$, the belt is tensioned more than necessary.

Wenn $F > F''$ der Riemen ist überspannt.

Si $F > F''$ la courroie est plus tendue de ce qu'il faut.

Si $F > F''$ la correa está más tensada de lo necesario.

Nel periodo del rodaggio delle trasmissioni nuove avviene una rapida diminuzione della tensione. Occorre perciò, in fase di montaggio, tendere le cinghie in modo che la forza F, per flettere T con una freccia f, sia 1,3 volte il valore F'' indicato in tabella.

A rapid decrease in tension takes place during the running-in period of new transmissions. Therefore it is necessary to tension new belts in such a way that the deflection force F, to give f displacement on T, is 1.3 times the value F'' indicated in the table.

Während der Einfahrzeit der neuen Antriebe erweist sich eine rasche Spannungsverminderung. Man soll deshalb die Riemen so spannen, dass die Kraft F, um T durch einen Pfeil f zu biegen, 1,3-mal den Wert F'' der Tabelle beträgt.

Dans la période de rodage des nouvelles transmissions, il y a une diminution rapide de la tension. Par conséquent il faut, pendant la phase de montage, tendre les courroies de façon que la force F, pour fléchir T avec une flèche f, soit 1,3 fois la valeur F'' affichée dans le tableau.

Durante el período del rodaje de las nuevas transmisiones, hay una rápida disminución de la tensión. Por eso es necesario, en fase de montaje, tensar las correas para que la fuerza F, para flexionar T con una flecha f, sea 1,3 veces el valor F'' indicado en la tabla.

È necessario controllare poi frequentemente il valore di F durante le prime ore di funzionamento.

It is necessary to check the value of F frequently during the initial hours of operation.

Es ist notwendig, häufig den Wert F während der ersten Betriebsstunden zu kontrollieren.

Après il faut aussi contrôler souvent la valeur de F pendant les premières heures de fonctionnement.

Luego se debe comprobar frecuentemente el valor de F durante las primeras horas de funcionamiento.

N.B.: La tabella N. 7 è relativa a trasmissioni con rapporti di trasmissione fino a 4.

N.B.: Table No. 7 refers to drives with ratios up to 4.

BEMERKUNG: Die Tabelle Nr. 7 bezieht sich auf Antriebe mit Übersetzung bis 4.

N.B.: Le tableau Nr. 7 concerne les transmissions avec rapports de transmission jusqu'à 4.

N.B.: La tabla Nro. 7 se refiere a transmisiones con relaciones de transmisión hasta 4.



Fattori di servizio delle cinghie NORMALMEC® LINEA-X

Service factors of belts NORMALMEC® LINEA-X

Betriebsfaktoren der Riemen NORMALMEC® LINEA-X

Facteurs de service des courroies NORMALMEC® LINEA-X

Factores de servicio de las correas NORMALMEC® LINEA-X

TABELLA N. 3 - Fattore di correzione Cy per archi di contatto y, sulla puleggia minore, inferiori a 180°

- TABLE No. 3 - Correction factor Cy for wrap angles y smaller than 180° on the smaller pulley
 TABELLE Nr. 3 - Korrekturfaktor Cy für Umschlingungsbögen y, auf der kleineren Scheibe, unter 180°
 TABLEAU Nr. 3 - Facteur de correction Cy pour arcs de contact y, sur la petite poulie, inférieurs à 180°
 TABLA Nro. 3 - Coeficiente de corrección Cy para ángulos abarcados y, inferiores a 180° en la polea pequeña

y	180°	174°	169°	163°	157°	151°	145°	139°	133°	127°	120°	113°	106°	99°	91°	83°
Cy	1,00	0,99	0,97	0,96	0,94	0,93	0,91	0,89	0,87	0,85	0,82	0,80	0,77	0,73	0,70	0,65

TABELLA N. 4 - Fattore di correzione CL in funzione del tipo e della lunghezza della cinghia

- TABLE No. 4 - Correction factor CL according to type and length of the belt
 TABELLE Nr. 4 - Korrekturfaktor CL gemäß Typ und Länge des Riemens
 TABLEAU Nr. 4 - Facteur de correction CL en fonction du type et de la longueur de la courroie
 TABLA Nro. 4 - Coeficiente de corrección CL en función del tipo y de la longitud de la correa

L	XPZ - 3VX	XPA	XPB - 5VX	XPC
512	0,82	-	-	-
630	0,83	-	-	-
710	0,85	-	-	-
732	0,86	0,81	-	-
800	0,87	0,82	-	-
900	0,89	0,84	-	-
1000	0,91	0,86	-	-
1120	0,93	0,88	-	-
1250	0,95	0,90	0,85	-
1400	0,98	0,92	0,87	-
1600	1,00	0,94	0,89	-
1800	1,02	0,96	0,91	-
2000	1,04	0,98	0,93	0,85
2240	1,06	1,00	0,94	0,86
2500	1,08	1,02	0,96	0,88
2800	1,10	1,04	0,98	0,90
3150	1,13	1,06	1,01	0,91
3550	1,15	1,08	1,03	0,93

Designazione delle cinghie

Le cinghie trapezoidali per uso industriale NORMALMEC® LINEA-X vengono individuate con designazione a norme DIN 7753 e AFNOR T47-117 (es. XPA 1800 dove le lettere indicano il tipo e la sezione della cinghia, mentre i numeri indicano lo sviluppo primitivo della cinghia in mm).

Le cinghie trapezoidali per uso industriale NORMALUSA® LINEA-X vengono individuate con designazione a norma RMA-MPTA (USA) BS 3790 (Regno Unito) e RCA (Canada) (es. 5VX 1250, il primo numero e la lettera indicano la sezione, mentre il numero successivo corrisponde alla lunghezza esterna nominale in decimi di pollice). A pag. B-20 sono indicate la sigla marcata sul dorso della cinghia e la lunghezza esterna nominale in mm.

Lunghezza delle cinghie

Si intende per lunghezza primitiva nominale la lunghezza della cinghia misurata in corrispondenza della larghezza primitiva. Detta misurazione deve essere eseguita sotto tensione montando la cinghia su due pulegge a gola di uguale diametro (vedi norma ISO R 608). La lunghezza primitiva della cinghia si ottiene attraverso la seguente formula: $L = 2 \cdot l + \pi \cdot D_p$ dove l è l'interasse fra le due pulegge e D_p è il diametro primitivo delle stesse.

Belt designation

NORMALMEC® LINEA-X V-belts for industrial use correspond to DIN 7753 and AFNOR T47-117 specifications. Example XPA 1800: letters specify the belt type and section while figures indicate the belt pitch length in mm.

NORMALUSA® LINEA-X V-belts for industrial use correspond to RMA-MPTA (USA), BS 3790 (UK) and RCA (CANADA) specifications. 5VX 1250: the first figure and the letter specify the section, while the following figure corresponds to the nominal outside length in tenths of an inch. Go to page B-20 to check the mark on belt's back and the nominal outside length in mm.

Belt length

The nominal pitch length of the belt is given by the length at its pitch width.

Apply tension when measuring; the belt must be installed on two V-belt pulleys having the same diameter (refer to ISO R 608 specifications). Use the following formula to determine the pitch length of the belt:

$$L = 2 \cdot l + \pi \cdot D_p$$

l stands for the centre distance between pulleys and D_p stands for their pitch diameter.

Riemenbezeichnung

Die NORMALMEC® LINEA-X Keilriemen für Industriebedarf werden durch DIN 7753 und AFNOR T47-117 Vorschriften-Bezeichnung bestimmt (z.B. XPA 1800, wobei die Buchstaben den Typ und Profil bestimmen und die Ziffern die wirkungsvolle Riemenabwicklung in mm bestimmen). Die NORMALUSA® LINEA-X Keilriemen für Industriebedarf werden durch RMA-MPTA (USA), BS 3790 (U.K.) und RCA (Kanada) Vorschriften-Bezeichnung bestimmt (z.B. 5VX 1250, wobei die erste Ziffer und die Buchstaben das Profil bestimmen, während die folgende Ziffer die externe Nennweite in Zollzehntel bestimmt). Auf Seite B-20 zusätzlich zum Kennzeichen auf der Riemenrückseite wird auch die externe Nennweite in mm gezeigt.

Riemenlänge

Man bezeichnet als wirkungsvolle Nennweite die Riemenlänge, die bei der Wirkbreite gemessen wird. Diese Messung muss unter Spannung ausgeführt werden, indem man den Riemen auf zwei Keilscheiben mit gleichem Durchmesser montiert (siehe ISO R 608 Vorschrift). Der Außen-durchmesser des Riemens erhält man durch folgende Formel:

$$L = 2 \cdot l + \pi \cdot D_p$$

Wobei l der Achsabstand zwischen den beiden Riemen-scheiben ist und D_p der Außendurchmesser derselben ist.

Désignation des courroies

Les courroies trapézoïdales à usage industriel NORMALMEC® LINEA-X sont identifiées avec désignation relative aux normes DIN 7753 et AFNOR T47-117 (ex. XPA 1800 où les lettres montrent le type et la section de la courroie, tandis que les chiffres montrent la longueur primitive de la courroie en mm). Les courroies trapézoïdales à usage industriel NORMALUSA® LINEA-X sont identifiées avec désignation relative aux normes RMA-MPTA (USA) BS 3790 (Royaume Uni) et RCA (Canada) (ex. 5VX 1250, le premier chiffre et la lettre montrent la section, tandis que le chiffre suivant correspond à la longueur extérieure nominale en dixièmes de pouce). À page B-20 on trouve le sigle marqué sur le dos de la courroie et la longueur extérieure nominale en mm.

Longueur des courroies

Par longueur primitive nominale, on entend la longueur de la courroie mesurée en correspondance de la largeur primitive. Cette mesure doit être exécutée sous tension et la courroie doit être montée sur deux poulies à gorge ayant le même diamètre (voir norme ISO R608). La longueur primitive de la courroie est calculée par la formule suivante: $L = 2 \cdot l + \pi \cdot D_p$ où l est l'entraxe entre les deux poulies et D_p est leur diamètre primitif.

Designación de las correas

Las correas trapezoidales para aplicaciones industriales NORMALMEC® LINEA-X se identifican según las normas DIN 7753 e AFNOR T47-117 (ej. XPA 1800 donde las letras indican el tipo y el perfil de la correa, mientras que los números indican la longitud primitiva de la correa en mm). Las correas trapezoidales para aplicaciones industriales NORMALUSA® LINEA-X se identifican según las normas RMA-MPTA (USA) BS 3790 (Reino Unido) y RCA (Canada) (ej. 5VX 1250, el primer número y la letra indican el perfil, mientras que el número que sigue corresponde a la longitud exterior nominal en décimos de pulgada). En la página B-20 se indican la sigla marcada en el lomo de la correa y la longitud exterior nominal en mm.

Longitud de las correas

La longitud primitiva nominal de la correa es la longitud medida en correspondencia del ancho primitivo. La medición se hace bajo tensión y con la correa montada sobre dos poleas trapezoidales que tienen el mismo diámetro (véase la norma ISO R 608). La longitud primitiva de la correa se obtiene por medio de la siguiente fórmula:

$$L = 2 \cdot l + \pi \cdot D_p$$

donde l es la distancia entre centros entre las dos poleas y D_p es el diámetro primitivo de las mismas.



Prestazioni base (Pb) delle cinghie NORMALMEC® LINEA-X

Basic performances (Pb) of belts NORMALMEC® LINEA-X

Grundleistungen (Pb) der Riemen NORMALMEC® LINEA-X

Performances de base (Pb) des courroies NORMALMEC® LINEA-X

Prestaciones básicas (Pb) de las correas NORMALMEC® LINEA-X

Sezione
Section
Profil
Section
Perfil

XPZ - 3VX

TABELLA N. 5 - Potenze trasmesse in kW
TABLE No. 5 - Power ratings in kW
TABELLE Nr. 5 - Leistungswerte in kW
TABLEAU Nr. 5 - Puissances transmises en kW
TABLA Nro. 5 - Potencias de régimen en kW

	Diametro primitivo della puleggia minore (mm)																
	Pitch diameter of smaller pulley (mm) - Wirkdurchmesser der kleinen Scheibe (mm)																
	Diamètre primitif de la petite poulie (mm) - Diámetro primitivo de la polea pequeña (mm)																
	56	60	63	67	71	75	80	85	90	95	100	106	112	118	125	132	140
100	0,10	0,12	0,13	0,14	0,16	0,18	0,19	0,21	0,23	0,25	0,27	0,30	0,32	0,34	0,37	0,39	0,43
200	0,19	0,22	0,24	0,27	0,30	0,33	0,37	0,40	0,44	0,48	0,52	0,56	0,61	0,65	0,70	0,75	0,81
300	0,26	0,31	0,34	0,39	0,43	0,48	0,53	0,59	0,64	0,70	0,75	0,82	0,88	0,95	1,02	1,10	1,18
400	0,34	0,40	0,44	0,50	0,56	0,62	0,69	0,76	0,83	0,91	0,98	1,06	1,15	1,23	1,33	1,43	1,54
500	0,41	0,48	0,54	0,61	0,68	0,75	0,84	0,93	1,02	1,11	1,20	1,30	1,41	1,51	1,64	1,76	1,90
600	0,48	0,57	0,63	0,72	0,80	0,89	1,00	1,10	1,21	1,31	1,42	1,54	1,67	1,79	1,93	2,08	2,24
700	0,55	0,65	0,72	0,82	0,92	1,02	1,14	1,27	1,39	1,51	1,63	1,77	1,92	2,06	2,23	2,40	2,58
725	0,57	0,67	0,74	0,85	0,95	1,05	1,18	1,31	1,43	1,56	1,68	1,83	1,98	2,13	2,30	2,47	2,63
800	0,62	0,73	0,81	0,93	1,04	1,15	1,29	1,43	1,57	1,70	1,84	2,00	2,17	2,33	2,52	2,71	2,92
900	0,68	0,81	0,90	1,03	1,15	1,28	1,43	1,59	1,74	1,89	2,05	2,23	2,41	2,59	2,80	3,01	3,25
950	0,71	0,84	0,94	1,08	1,20	1,34	1,50	1,66	1,82	1,98	2,15	2,34	2,53	2,72	2,94	3,16	3,41
1000	0,74	0,88	0,99	1,13	1,26	1,40	1,57	1,74	1,91	2,08	2,25	2,45	2,65	2,85	3,09	3,32	3,58
1100	0,81	0,96	1,07	1,22	1,38	1,53	1,71	1,90	2,09	2,27	2,45	2,67	2,89	3,11	3,36	3,62	3,90
1200	0,87	1,03	1,16	1,32	1,48	1,65	1,85	2,05	2,25	2,45	2,65	2,89	3,13	3,37	3,64	3,91	4,22
1300	0,93	1,11	1,24	1,42	1,59	1,77	1,99	2,20	2,42	2,64	2,85	3,11	3,36	3,62	3,91	4,20	4,54
1400	0,99	1,18	1,32	1,51	1,70	1,89	2,12	2,35	2,59	2,82	3,05	3,32	3,59	3,87	4,18	4,49	4,85
1425	0,95	1,20	1,34	1,53	1,72	1,92	2,15	2,39	2,63	2,86	3,10	3,37	3,65	3,93	4,25	4,56	4,93
1500	1,04	1,25	1,40	1,60	1,80	2,00	2,25	2,50	2,75	3,00	3,24	3,53	3,82	4,11	4,45	4,78	5,16
1600	1,10	1,32	1,48	1,69	1,91	2,12	2,39	2,65	2,91	3,17	3,43	3,74	4,05	4,35	4,71	5,06	5,46
1700	1,16	1,39	1,56	1,78	2,01	2,24	2,52	2,79	3,07	3,35	3,62	3,95	4,27	4,59	4,97	5,34	5,76
1800	1,21	1,45	1,64	1,87	2,11	2,35	2,64	2,94	3,23	3,52	3,81	4,15	4,49	4,83	5,22	5,61	6,05
1900	1,27	1,52	1,71	1,96	2,21	2,46	2,77	3,08	3,39	3,69	3,99	4,35	4,71	5,06	5,48	5,88	6,34
2000	1,32	1,59	1,79	2,05	2,31	2,57	2,90	3,22	3,54	3,86	4,17	4,55	4,93	5,30	5,73	6,15	6,63
2100	1,38	1,65	1,86	2,14	2,41	2,68	3,02	3,36	3,69	4,03	4,36	4,75	5,14	5,53	5,97	6,41	6,91
2200	1,43	1,72	1,94	2,22	2,51	2,79	3,15	3,50	3,85	4,19	4,53	4,94	5,35	5,75	6,22	6,67	7,19
2300	1,48	1,78	2,01	2,31	2,61	2,90	3,27	3,63	4,00	4,35	4,71	5,14	5,56	5,97	6,46	6,93	7,47
2400	1,53	1,85	2,08	2,39	2,70	3,01	3,39	3,77	4,14	4,52	4,89	5,33	5,76	6,19	6,69	7,18	7,74
2500	1,58	1,91	2,15	2,47	2,79	3,11	3,51	3,90	4,29	4,68	5,06	5,51	5,97	6,41	6,93	7,43	8,00
2600	1,63	1,97	2,22	2,56	2,89	3,22	3,63	4,03	4,44	4,83	5,23	5,70	6,17	6,63	7,16	7,68	8,27
2700	1,68	2,03	2,29	2,64	2,98	3,32	3,74	4,16	4,58	4,99	5,40	5,88	6,36	6,84	7,38	7,92	8,52
2800	1,73	2,09	2,36	2,72	3,07	3,42	3,86	4,29	4,72	5,15	5,57	6,06	6,56	7,04	7,60	8,16	8,77
2850	1,75	2,12	2,40	2,76	3,11	3,47	3,91	4,35	4,79	5,22	5,65	6,15	6,65	7,14	7,71	8,27	8,89
2900	1,78	2,15	2,43	2,80	3,16	3,52	3,97	4,42	4,86	5,30	5,73	6,24	6,75	7,25	7,82	8,39	9,02
3000	1,82	2,21	2,49	2,87	3,25	3,62	4,09	4,55	5,00	5,45	5,89	6,42	6,94	7,45	8,04	8,62	9,26
3100	1,87	2,27	2,56	2,95	3,34	3,72	4,20	4,67	5,14	5,60	6,05	6,59	7,13	7,65	8,25	8,84	9,50
3200	1,92	2,32	2,63	3,03	3,43	3,82	4,31	4,79	5,27	5,74	6,21	6,76	7,31	7,84	8,46	9,06	9,73
3300	1,96	2,38	2,69	3,10	3,51	3,92	4,42	4,91	5,40	5,89	6,37	6,93	7,49	8,04	8,66	9,27	9,96
3400	2,01	2,44	2,76	3,18	3,60	4,01	4,53	5,03	5,54	6,03	6,52	7,10	7,67	8,22	8,86	9,49	10,18
3500	2,05	2,49	2,82	3,25	3,68	4,11	4,63	5,15	5,67	6,17	6,67	7,26	7,84	8,41	9,06	9,69	10,39
3600	2,09	2,55	2,88	3,32	3,76	4,20	4,74	5,27	5,79	6,31	6,82	7,42	8,01	8,59	9,25	9,89	10,60
3700	2,14	2,60	2,94	3,40	3,85	4,29	4,84	5,39	5,92	6,45	6,97	7,58	8,18	8,77	9,44	10,09	10,81
3800	2,18	2,65	3,00	3,47	3,93	4,38	4,94	5,50	6,04	6,58	7,11	7,74	8,35	8,94	9,62	10,28	11,01
3900	2,22	2,70	3,06	3,54	4,01	4,47	5,05	5,61	6,17	6,71	7,25	7,89	8,51	9,11	9,80	10,47	11,20
4000	2,26	2,76	3,12	3,61	4,09	4,56	5,15	5,72	6,29	6,85	7,39	8,04	8,67	9,28	9,97	10,65	11,39
4100	2,30	2,81	3,18	3,68	4,16	4,65	5,24	5,83	6,41	6,97	7,53	8,18	8,82	9,44	10,14	10,82	11,57
4200	2,34	2,86	3,24	3,74	4,24	4,73	5,34	5,94	6,52	7,10	7,66	8,33	8,97	9,60	10,31	10,99	11,74
4300	2,38	2,91	3,29	3,81	4,32	4,82	5,44	6,04	6,64	7,22	7,80	8,47	9,12	9,75	10,47	11,16	11,91
4400	2,42	2,95	3,35	3,87	4,39	4,90	5,53	6,15	6,75	7,34	7,92	8,60	9,26	9,91	10,63	11,32	12,07
4500	2,46	3,00	3,41	3,94	4,46	4,98	5,62	6,25	6,86	7,46	8,05	8,74	9,41	10,05	10,78	11,47	12,23
4600	2,49	3,05	3,46	4,00	4,54	5,06	5,71	6,35	6,97	7,58	8,17	8,87	9,54	10,19	10,92	11,62	12,37
4700	2,53	3,09	3,51	4,06	4,61	5,14	5,80	6,45	7,08	7,69	8,30	9,00	9,68	10,33	11,06	11,76	12,51
4800	2,57	3,14	3,57	4,13	4,68	5,22	5,89	6,54	7,18	7,81	8,41	9,12	9,81	10,47	11,20	11,90	
4900	2,60	3,18	3,62	4,19	4,75	5,30	5,98	6,64	7,28	7,92	8,53	9,24	9,93	10,59	11,33	12,03	
5000	2,64	3,23	3,67	4,25	4,81	5,37	6,06	6,73	7,39	8,02	8,64	9,36	10,06	10,72	11,46	12,15	

- Area in cui le velocità sono superiori ai 30 m/s, è quindi necessario impiegare pulegge in acciaio.

- Area where the speeds exceed 30 m/s therefore it is necessary to use steel pulleys.

- Zone, wo die Geschwindigkeit 30 m/s überschreitet wird, deshalb ist es notwendig Stahlriemenscheiben zu verwenden.

- Zone dans laquelle les vitesses dépassent 30 m/s donc il faut utiliser des poulies en acier.

- Zona en la que las velocidades superan 30 m/s por eso es preciso utilizar poleas de acero.



Prestazioni differenziali (Pd) delle cinghie NORMALMEC® LINEA-X

Differential performances (Pd) of NORMALMEC® LINEA-X V-belts

Differenz-Leistungen (Pd) der NORMALMEC® LINEA-X Riemen

Performances différentielles (Pd) des courroies NORMALMEC® LINEA-X

Prestaciones diferenciales (Pd) de las correas NORMALMEC® LINEA-X

Potenze differenziali in kW
 Differential powers in kW
 Differenz-Leistungen in kW
 Puissances différentielles en kW
 Potencias diferenciales en kW

Rapporto di trasmissione	1,00	1,02	1,06	1,27	≥1,58
Transmission ratio					
Übersetzungsverhältnis	+	+	+	+	
Rapport de transmission	1,01	1,05	1,26	1,57	
Relación de transmisión					
100	0,00	0,00	0,01	0,01	0,01
200	0,00	0,00	0,02	0,02	0,03
300	0,00	0,00	0,02	0,03	0,04
400	0,00	0,00	0,03	0,05	0,06
500	0,00	0,01	0,04	0,06	0,07
600	0,00	0,01	0,05	0,07	0,08
700	0,00	0,01	0,06	0,08	0,10
725	0,00	0,01	0,06	0,08	0,10
800	0,00	0,01	0,06	0,09	0,11
900	0,00	0,01	0,07	0,10	0,12
950	0,00	0,01	0,07	0,10	0,13
1000	0,00	0,01	0,08	0,11	0,14
1100	0,00	0,01	0,09	0,13	0,15
1200	0,00	0,01	0,10	0,14	0,17
1300	0,00	0,02	0,10	0,15	0,18
1400	0,00	0,02	0,11	0,16	0,19
1425	0,00	0,02	0,11	0,16	0,19
1500	0,00	0,02	0,12	0,17	0,21
1600	0,00	0,02	0,13	0,18	0,22
1700	0,00	0,02	0,14	0,19	0,24
1800	0,00	0,02	0,14	0,21	0,25
1900	0,00	0,02	0,15	0,22	0,26
2000	0,00	0,02	0,16	0,23	0,28
2100	0,00	0,03	0,17	0,24	0,29
2200	0,00	0,03	0,18	0,25	0,31
2300	0,00	0,03	0,18	0,26	0,32
2400	0,00	0,03	0,19	0,28	0,33
2500	0,00	0,03	0,20	0,29	0,35
2600	0,00	0,03	0,21	0,30	0,36
2700	0,00	0,03	0,22	0,31	0,37
2800	0,00	0,03	0,22	0,32	0,39
2850	0,00	0,03	0,22	0,32	0,39
2900	0,00	0,04	0,23	0,33	0,40
3000	0,00	0,04	0,24	0,34	0,42
3100	0,00	0,04	0,25	0,36	0,43
3200	0,00	0,04	0,26	0,37	0,44
3300	0,00	0,04	0,26	0,38	0,46
3400	0,00	0,04	0,27	0,39	0,47
3500	0,00	0,04	0,28	0,40	0,49
3600	0,00	0,04	0,29	0,41	0,50
3700	0,00	0,05	0,30	0,42	0,51
3800	0,00	0,05	0,30	0,44	0,53
3900	0,00	0,05	0,31	0,45	0,54
4000	0,00	0,05	0,32	0,46	0,55
4100	0,00	0,05	0,33	0,47	0,57
4200	0,00	0,05	0,34	0,48	0,58
4300	0,00	0,05	0,34	0,49	0,60
4400	0,00	0,05	0,35	0,50	0,61
4500	0,00	0,06	0,36	0,52	0,62
4600	0,00	0,06	0,37	0,53	0,64
4700	0,00	0,06	0,38	0,54	0,65
4800	0,00	0,06	0,38	0,55	0,67
4900	0,00	0,06	0,39	0,56	0,68
5000	0,00	0,06	0,40	0,57	0,69

Numero di giri al minuto della puleggia minore
 Rpm of smaller pulley - U/min der kleinen Scheibe
 Tr/min. de la petite poulie - Número de r.p.m. de la polea pequeña



Prestazioni base (Pb) delle cinghie NORMALMEC® LINEA-X

Basic performances (Pb) of belts NORMALMEC® LINEA-X

Grundleistungen (Pb) der Riemen NORMALMEC® LINEA-X

Performances de base (Pb) des courroies NORMALMEC® LINEA-X

Prestaciones básicas (Pb) de las correas NORMALMEC® LINEA-X

Sezione
Section
Profil
Section
Perfil

XPA

TABELLA N. 5 - Potenze trasmesse in kW
TABLE No. 5 - Power ratings in kW
TABELLE Nr. 5 - Leistungswerte in kW
TABLEAU Nr. 5 - Puissances transmises en kW
TABLA Nro. 5 - Potencias de régimen en kW

	Diametro primitivo della puleggia minore (mm)																
	Pitch diameter of smaller pulley (mm) - Wirkdurchmesser der kleinen Scheibe (mm)																
	Diamètre primitif de la petite poulie (mm) - Diámetro primitivo de la polea pequeña (mm)																
	80	85	90	95	100	106	112	118	125	132	140	150	160	170	180	190	200
100	0,25	0,28	0,31	0,34	0,37	0,41	0,45	0,49	0,53	0,58	0,63	0,69	0,75	0,81	0,87	0,94	1,00
200	0,45	0,51	0,58	0,64	0,70	0,77	0,85	0,92	1,00	1,09	1,18	1,30	1,42	1,54	1,66	1,78	1,90
300	0,64	0,73	0,83	0,92	1,00	1,11	1,22	1,33	1,45	1,57	1,71	1,89	2,06	2,24	2,41	2,58	2,75
400	0,83	0,94	1,06	1,18	1,30	1,44	1,58	1,72	1,88	2,04	2,23	2,46	2,68	2,91	3,14	3,36	3,59
500	1,00	1,15	1,29	1,44	1,58	1,76	1,93	2,10	2,30	2,50	2,73	3,01	3,29	3,57	3,85	4,13	4,40
600	1,17	1,34	1,51	1,69	1,86	2,06	2,27	2,47	2,71	2,95	3,21	3,55	3,88	4,21	4,54	4,87	5,20
700	1,33	1,53	1,73	1,93	2,13	2,37	2,60	2,84	3,11	3,38	3,69	4,08	4,46	4,85	5,23	5,60	5,98
725	1,37	1,58	1,78	1,99	2,19	2,44	2,68	2,93	3,21	3,49	3,81	4,21	4,60	5,00	5,40	5,78	6,17
800	1,49	1,72	1,94	2,17	2,39	2,66	2,93	3,20	3,51	3,81	4,16	4,60	5,03	5,47	5,90	6,32	6,75
900	1,65	1,90	2,15	2,40	2,65	2,95	3,25	3,55	3,89	4,24	4,63	5,11	5,60	6,08	6,55	7,03	7,50
950	1,72	1,99	2,25	2,51	2,78	3,09	3,41	3,72	4,08	4,44	4,85	5,36	5,87	6,38	6,87	7,38	7,87
1000	1,80	2,08	2,35	2,63	2,91	3,24	3,57	3,90	4,28	4,65	5,08	5,62	6,15	6,68	7,20	7,73	8,24
1100	1,95	2,25	2,55	2,86	3,16	3,52	3,88	4,24	4,65	5,06	5,53	6,12	6,70	7,27	7,84	8,41	8,98
1200	2,09	2,42	2,75	3,08	3,41	3,80	4,19	4,57	5,02	5,47	5,98	6,61	7,23	7,85	8,47	9,08	9,69
1300	2,23	2,59	2,94	3,30	3,65	4,07	4,49	4,90	5,39	5,87	6,41	7,09	7,76	8,43	9,09	9,75	10,40
1400	2,37	2,76	3,13	3,51	3,89	4,34	4,79	5,23	5,75	6,26	6,84	7,57	8,28	9,00	9,70	10,40	11,09
1425	2,40	2,80	3,18	3,56	3,95	4,40	4,86	5,31	5,84	6,36	6,95	7,69	8,41	9,14	9,85	10,56	11,26
1500	2,51	2,92	3,32	3,72	4,13	4,60	5,08	5,55	6,10	6,65	7,27	8,04	8,80	9,55	10,30	11,04	11,78
1600	2,65	3,08	3,51	3,93	4,36	4,87	5,37	5,87	6,45	7,03	7,69	8,50	9,30	10,10	10,89	11,67	12,45
1700	2,78	3,23	3,69	4,14	4,59	5,12	5,66	6,19	6,80	7,41	8,10	8,96	9,80	10,64	11,47	12,29	13,11
1800	2,91	3,39	3,87	4,34	4,82	5,38	5,94	6,50	7,14	7,78	8,51	9,41	10,29	11,17	12,04	12,90	13,75
1900	3,04	3,54	4,04	4,54	5,04	5,63	6,22	6,80	7,48	8,15	8,91	9,85	10,78	11,70	12,60	13,50	14,38
2000	3,16	3,69	4,22	4,74	5,26	5,88	6,49	7,10	7,81	8,51	9,30	10,28	11,25	12,21	13,15	14,08	15,00
2100	3,29	3,84	4,39	4,93	5,48	6,12	6,76	7,40	8,14	8,87	9,69	10,71	11,72	12,71	13,69	14,66	15,61
2200	3,41	3,99	4,56	5,13	5,69	6,36	7,03	7,69	8,46	9,22	10,08	11,14	12,18	13,21	14,22	15,22	16,20
2300	3,53	4,13	4,72	5,32	5,90	6,60	7,29	7,98	8,78	9,56	10,45	11,55	12,63	13,69	14,74	15,77	16,78
2400	3,65	4,27	4,89	5,50	6,11	6,84	7,55	8,27	9,09	9,90	10,82	11,96	13,07	14,17	15,25	16,30	17,34
2500	3,77	4,41	5,05	5,69	6,32	7,07	7,81	8,55	9,40	10,24	11,19	12,36	13,51	14,64	15,74	16,83	17,89
2600	3,88	4,55	5,21	5,87	6,52	7,29	8,06	8,82	9,70	10,57	11,55	12,75	13,94	15,09	16,23	17,34	18,42
2700	3,99	4,68	5,37	6,04	6,72	7,52	8,31	9,10	10,00	10,89	11,90	13,14	14,35	15,54	16,70	17,83	18,94
2800	4,10	4,81	5,52	6,22	6,91	7,74	8,56	9,36	10,29	11,21	12,25	13,52	14,76	15,98	17,16	18,32	19,44
2850	4,15	4,88	5,59	6,30	7,01	7,85	8,68	9,49	10,43	11,37	12,42	13,70	14,96	16,19	17,38	18,55	19,68
2900	4,21	4,95	5,67	6,39	7,11	7,96	8,80	9,63	10,58	11,53	12,59	13,89	15,16	16,40	17,61	18,79	19,93
3000	4,32	5,07	5,82	6,56	7,30	8,17	9,03	9,98	10,87	11,83	12,92	14,25	15,55	16,81	18,04	19,24	20,40
3100	4,42	5,20	5,97	6,73	7,49	8,38	9,27	10,14	11,15	12,14	13,25	14,61	15,93	17,22	18,47	19,68	20,85
3200	4,53	5,32	6,11	6,90	7,67	8,59	9,50	10,39	11,42	12,43	13,57	14,95	16,30	17,61	18,88	20,10	21,28
3300	4,63	5,45	6,26	7,06	7,85	8,79	9,72	10,64	11,69	12,72	13,88	15,29	16,66	17,99	19,27	20,51	21,70
3400	4,73	5,57	6,40	7,22	8,03	8,99	9,94	10,88	11,95	13,00	14,18	15,62	17,01	18,36	19,65	20,90	
3500	4,82	5,68	6,53	7,37	8,20	9,19	10,16	11,11	12,21	13,28	14,48	15,94	17,35	18,71	20,02	21,27	
3600	4,92	5,80	6,67	7,53	8,38	9,38	10,37	11,34	12,46	13,55	14,77	16,25	17,68	19,06	20,37		
3700	5,01	5,91	6,80	7,68	8,54	9,57	10,58	11,57	12,71	13,82	15,06	16,56	18,00	19,39	20,71		
3800	5,10	6,02	6,93	7,83	8,71	9,75	10,78	11,79	12,95	14,07	15,33	16,85	18,31	19,71			
3900	5,19	6,13	7,06	7,97	8,87	9,94	10,98	12,01	13,18	14,33	15,60	17,13	18,61	20,01			
4000	5,28	6,24	7,18	8,11	9,03	10,11	11,18	12,22	13,41	14,57	15,86	17,41	18,89				
4100	5,37	6,34	7,30	8,25	9,19	10,29	11,37	12,43	13,63	14,81	16,11	17,68	19,17				
4200	5,45	6,44	7,42	8,39	9,34	10,46	11,55	12,63	13,85	15,04	16,35	17,93					
4300	5,53	6,54	7,54	8,52	9,49	10,62	11,74	12,82	14,06	15,26	16,59	18,18					
4400	5,61	6,64	7,65	8,65	9,63	10,78	11,91	13,01	14,27	15,48	16,82	18,41					
4500	5,69	6,73	7,76	8,78	9,77	10,94	12,09	13,20	14,46	15,69	17,03						
4600	5,76	6,83	7,87	8,90	9,91	11,10	12,25	13,38	14,66	15,89	17,24						
4700	5,84	6,92	7,98	9,02	10,04	11,24	12,42	13,55	14,84	16,08	17,45						
4800	5,91	7,00	8,08	9,14	10,17	11,39	12,57	13,72	15,02	16,27							
4900	5,98	7,09	8,18	9,25	10,30	11,53	12,73	13,89	15,19	16,45							
5000	6,04	7,17	8,28	9,36	10,42	11,67	12,87	14,04	15,36	16,62							

- Area in cui le velocità sono superiori ai 30 m/s, è quindi necessario impiegare pulegge in acciaio.
- Area where the speeds exceed 30 m/s therefore it is necessary to use steel pulleys.
- Zone, wo die Geschwindigkeit 30 m/s überschreitet wird, deshalb ist es notwendig Stahlriemenscheiben zu verwenden.
- Zone dans laquelle les vitesses dépassent 30 m/s donc il faut utiliser des poulies en acier.
- Zona en la que las velocidades superan 30 m/s por eso es preciso utilizar poleas de acero.



Prestazioni differenziali (Pd) delle cinghie NORMALMEC® LINEA-X

Differential performances (Pd) of NORMALMEC® LINEA-X V-belts

Differenz-Leistungen (Pd) der NORMALMEC® LINEA-X Riemen

Performances différentielles (Pd) des courroies NORMALMEC® LINEA-X

Prestaciones diferenciales (Pd) de las correas NORMALMEC® LINEA-X

Potenze differenziali in kW

Differential powers in kW

Differenz-Leistungen in kW

Puissances différentielles en kW

Potencias diferenciales en kW

Rapporto di trasmissione	1,00	1,02	1,06	1,27	≥1,58
Transmission ratio					
Übersetzungsverhältnis	+	+	+	+	
Rapport de transmission	1,01	1,05	1,26	1,57	
Relación de transmisión					
100	0,00	0,00	0,02	0,03	0,03
200	0,00	0,01	0,04	0,05	0,06
300	0,00	0,01	0,05	0,08	0,09
400	0,00	0,01	0,07	0,10	0,12
500	0,00	0,01	0,09	0,13	0,16
600	0,00	0,02	0,11	0,15	0,19
700	0,00	0,02	0,13	0,18	0,22
725	0,00	0,02	0,13	0,19	0,23
800	0,00	0,02	0,14	0,21	0,25
900	0,00	0,03	0,16	0,23	0,28
950	0,00	0,03	0,17	0,24	0,29
1000	0,00	0,03	0,18	0,26	0,31
1100	0,00	0,03	0,20	0,28	0,34
1200	0,00	0,03	0,21	0,31	0,37
1300	0,00	0,04	0,23	0,33	0,40
1400	0,00	0,04	0,25	0,36	0,44
1425	0,00	0,04	0,25	0,37	0,45
1500	0,00	0,04	0,27	0,39	0,47
1600	0,00	0,04	0,29	0,41	0,50
1700	0,00	0,05	0,30	0,44	0,53
1800	0,00	0,05	0,32	0,46	0,56
1900	0,00	0,05	0,34	0,49	0,59
2000	0,00	0,06	0,36	0,51	0,62
2100	0,00	0,06	0,38	0,54	0,65
2200	0,00	0,06	0,39	0,57	0,68
2300	0,00	0,06	0,41	0,59	0,72
2400	0,00	0,07	0,43	0,62	0,75
2500	0,00	0,07	0,45	0,64	0,78
2600	0,00	0,07	0,47	0,67	0,81
2700	0,00	0,08	0,48	0,69	0,84
2800	0,00	0,08	0,50	0,72	0,87
2850	0,00	0,08	0,51	0,73	0,88
2900	0,00	0,08	0,52	0,75	0,90
3000	0,00	0,08	0,54	0,77	0,93
3100	0,00	0,09	0,55	0,80	0,96
3200	0,00	0,09	0,57	0,82	1,00
3300	0,00	0,09	0,59	0,85	1,03
3400	0,00	0,10	0,61	0,87	1,06
3500	0,00	0,10	0,63	0,90	1,09
3600	0,00	0,10	0,64	0,93	1,12
3700	0,00	0,10	0,66	0,95	1,15
3800	0,00	0,11	0,68	0,98	1,18
3900	0,00	0,11	0,70	1,00	1,21
4000	0,00	0,11	0,72	1,03	1,24
4100	0,00	0,11	0,73	1,05	1,28
4200	0,00	0,12	0,75	1,08	1,31
4300	0,00	0,12	0,77	1,11	1,34
4400	0,00	0,12	0,79	1,13	1,37
4500	0,00	0,13	0,81	1,16	1,40
4600	0,00	0,13	0,82	1,18	1,43
4700	0,00	0,13	0,84	1,21	1,46
4800	0,00	0,13	0,86	1,23	1,49
4900	0,00	0,14	0,88	1,26	1,52
5000	0,00	0,14	0,90	1,29	1,56

Numero di giri al minuto della puleggia minore

Rpm of smaller pulley - U/min der kleinen Scheibe

Tr/min. de la petite poulie - Número de r.p.m. de la polea pequeña



Prestazioni base (Pb) delle cinghie NORMALMEC® LINEA-X

Basic performances (Pb) of belts NORMALMEC® LINEA-X

Grundleistungen (Pb) der Riemen NORMALMEC® LINEA-X

Performances de base (Pb) des courroies NORMALMEC® LINEA-X

Prestaciones básicas (Pb) de las correas NORMALMEC® LINEA-X

Sezione
Section
Profil
Section
Perfil

XPB - 5VX

TABELLA N. 5 - Potenze trasmesse in kW
TABLE No. 5 - Power ratings in kW
TABELLE Nr. 5 - Leistungswerte in kW
TABLEAU Nr. 5 - Puissances transmises en kW
TABLA Nro. 5 - Potencias de régimen en kW

	Diametro primitivo della puleggia minore (mm)																
	Pitch diameter of smaller pulley (mm) - Wirkdurchmesser der kleinen Scheibe (mm)																
	Diamètre primitif de la petite poulie (mm) - Diámetro primitivo de la polea pequeña (mm)																
	112	118	125	132	140	150	160	170	180	190	200	212	224	236	250	265	280
100	0,57	0,63	0,70	0,77	0,85	0,95	1,06	1,16	1,26	1,36	1,46	1,58	1,70	1,81	1,95	2,10	2,25
200	1,04	1,16	1,30	1,44	1,60	1,79	1,99	2,18	2,37	2,57	2,76	2,99	3,22	3,44	3,71	3,99	4,27
300	1,49	1,66	1,87	2,07	2,30	2,58	2,87	3,15	3,43	3,72	4,00	4,33	4,67	5,00	5,39	5,80	6,21
400	1,91	2,14	2,41	2,67	2,97	3,35	3,72	4,09	4,46	4,83	5,20	5,64	6,07	6,51	7,02	7,56	8,09
500	2,32	2,60	2,93	3,25	3,63	4,09	4,55	5,00	5,46	5,91	6,37	6,91	7,44	7,98	8,60	9,27	9,93
600	2,72	3,05	3,44	3,82	4,26	4,81	5,35	5,90	6,43	6,97	7,51	8,15	8,78	9,42	10,15	10,94	11,72
700	3,10	3,48	3,93	4,38	4,88	5,51	6,14	6,77	7,39	8,01	8,63	9,36	10,09	10,82	11,67	12,57	13,47
725	3,19	3,59	4,05	4,51	5,03	5,68	6,33	6,98	7,62	8,26	8,90	9,66	10,41	11,16	12,04	12,97	13,90
800	3,47	3,91	4,41	4,92	5,49	6,21	6,92	7,62	8,33	9,03	9,72	10,55	11,38	12,20	13,16	14,17	15,18
900	3,84	4,32	4,89	5,45	6,09	6,88	7,68	8,46	9,24	10,02	10,80	11,72	12,64	13,55	14,61	15,74	16,85
950	4,01	4,52	4,12	5,71	6,38	7,21	8,05	8,87	9,69	10,51	11,32	12,29	13,26	14,21	15,32	16,50	17,67
1000	4,19	4,73	5,35	5,97	6,67	7,55	8,42	9,29	10,15	11,00	11,85	12,87	13,88	14,88	16,04	17,27	18,49
1100	4,54	5,12	5,80	6,48	7,25	8,20	9,15	10,10	11,03	11,97	12,89	14,00	15,09	16,18	17,44	18,77	20,09
1200	4,88	5,51	6,25	6,98	7,81	8,85	9,87	10,89	11,91	12,91	13,91	15,10	16,28	17,45	18,80	20,24	21,66
1300	5,21	5,89	6,69	7,47	8,37	9,48	10,58	11,67	12,76	13,84	14,91	16,18	17,45	18,70	20,14	21,67	23,18
1400	5,54	6,27	7,12	7,96	8,91	10,10	11,28	12,44	13,60	14,75	15,89	17,25	18,59	19,91	21,45	23,07	24,66
1425	5,62	6,36	7,22	8,08	9,04	10,25	11,45	12,63	13,81	14,97	16,13	17,51	18,87	20,21	21,77	23,41	25,02
1500	5,86	6,64	7,54	8,43	9,45	10,71	11,96	13,20	14,43	15,64	16,85	18,29	19,70	21,11	22,72	24,42	26,10
1600	6,18	7,00	7,95	8,90	9,97	11,31	12,63	13,94	15,24	16,52	17,79	19,30	20,80	22,27	23,96	25,75	27,50
1700	6,48	7,35	8,36	9,36	10,49	11,90	13,29	14,67	16,03	17,38	18,72	20,30	21,86	23,40	25,17	27,03	28,85
1800	6,79	7,70	8,76	9,81	11,00	12,47	13,93	15,38	16,81	18,22	19,62	21,27	22,90	24,50	26,34	28,27	30,16
1900	7,08	8,04	9,15	10,25	11,50	13,04	14,57	16,08	17,57	19,04	20,50	22,22	23,91	25,58	27,48	29,47	31,41
2000	7,37	8,37	9,53	10,68	11,99	13,60	15,19	16,76	18,32	19,85	21,36	23,14	24,90	26,62	28,58	30,63	32,62
2100	7,66	8,70	9,91	11,11	12,47	14,14	15,80	17,43	19,05	20,63	22,20	24,04	25,85	27,62	29,64	31,74	33,78
2200	7,93	9,02	10,28	11,53	12,94	14,68	16,40	18,09	19,76	21,40	23,01	24,92	26,78	28,60	30,66	32,81	34,88
2300	8,21	9,34	10,64	11,93	13,40	15,20	16,98	18,73	20,45	22,15	23,81	25,76	27,67	29,54	31,65	33,83	35,93
2400	8,47	9,64	11,00	12,33	13,85	15,71	17,55	19,35	21,13	22,87	24,58	26,58	28,54	30,44	32,59	34,80	
2500	8,73	9,94	11,34	12,73	14,29	16,21	18,11	19,96	21,79	23,58	25,33	27,38	29,37	31,30	33,48	35,72	
2600	8,99	10,24	11,68	13,11	14,72	16,70	18,65	20,56	22,43	24,26	26,05	28,14	30,17	32,13	34,33		
2700	9,24	10,53	12,01	13,48	15,14	17,18	19,18	21,13	23,05	24,92	26,75	28,88	30,93	32,92			
2800	9,48	10,81	12,34	13,85	15,55	17,64	19,69	21,69	23,65	25,56	27,42	29,58	31,66	33,67			
2850	9,59	10,94	12,49	14,03	15,75	17,87	19,94	21,96	23,94	25,87	27,74	29,91	32,01				
2900	9,71	11,08	12,65	14,21	15,95	18,10	20,19	22,24	24,23	26,18	28,06	30,25	32,36				
3000	9,94	11,35	12,96	14,55	16,34	18,53	20,68	22,76	24,79	26,77	28,68	30,90					
3100	10,17	11,61	13,26	14,89	16,72	18,96	21,14	23,27	25,34	27,34	29,27	31,51					
3200	10,39	11,86	13,55	15,22	17,09	19,37	21,60	23,76	25,85	27,88	29,84						
3300	10,60	12,10	13,83	15,54	17,45	19,77	22,04	24,23	26,35	28,40	30,37						
3400	10,80	12,34	14,11	15,85	17,79	20,16	22,46	24,68	26,83	28,59							
3500	11,00	12,57	14,37	16,14	18,12	20,53	22,86	25,11	27,28	29,36							
3600	11,19	12,79	14,63	16,43	18,45	20,89	23,25	25,53	27,71								
3700	11,37	13,01	14,88	16,71	18,76	21,23	23,62	25,92	28,12								
3800	11,55	13,21	15,12	16,98	19,05	21,56	23,98	26,29									
3900	11,72	13,41	15,35	17,24	19,34	21,88	24,31	26,64									
4000	11,88	13,60	15,57	17,48	19,61	22,18	24,63										
4100	12,04	13,79	15,78	17,72	19,87	22,46	24,93										
4200	12,19	13,96	15,98	17,94	20,12	22,73											
4300	12,33	14,13	16,17	18,15	20,35	22,98											
4400	12,46	14,28	16,35	18,36	20,57	23,21											
4500	12,59	14,43	16,52	18,54	20,77												
4600	12,71	14,57	16,68	18,72	20,97												
4700	12,82	14,70	16,83	18,89	21,14												
4800	12,92	14,82	16,97	19,04													
4900	13,02	14,94	17,10	19,18													
5000	13,10	15,04	17,22	19,31													

- Area in cui le velocità sono superiori ai 30 m/s, è quindi necessario impiegare pulegge in acciaio.
- Area where the speeds exceed 30 m/s therefore it is necessary to use steel pulleys.
- Zone, wo die Geschwindigkeit 30 m/s überschreitet wird, deshalb ist es notwendig Stahlriemenscheiben zu verwenden.
- Zone dans laquelle les vitesses dépassent 30 m/s donc il faut utiliser des poulies en acier.
- Zona en la que las velocidades superan 30 m/s por eso es preciso utilizar poleas de acero.



Prestazioni differenziali (Pd) delle cinghie NORMALMEC® LINEA-X

Differential performances (Pd) of NORMALMEC® LINEA-X V-belts

Differenz-Leistungen (Pd) der NORMALMEC® LINEA-X Riemen

Performances différentielles (Pd) des courroies NORMALMEC® LINEA-X

Prestaciones diferenciales (Pd) de las correas NORMALMEC® LINEA-X

Potenze differenziali in kW

Differential powers in kW

Differenz-Leistungen in kW

Puissances différentielles en kW

Potencias diferenciales en kW

Rapporto di trasmissione Transmission ratio Übersetzungsverhältnis Rapport de transmission Relación de transmisión	1,00	1,02	1,06	1,27	≥1,58
	1,01	1,05	1,26	1,57	
100	0,00	0,01	0,04	0,06	0,07
200	0,00	0,01	0,08	0,11	0,14
300	0,00	0,02	0,12	0,17	0,20
400	0,00	0,02	0,16	0,22	0,27
500	0,00	0,03	0,20	0,28	0,34
600	0,00	0,04	0,23	0,34	0,41
700	0,00	0,04	0,27	0,39	0,47
725	0,00	0,04	0,28	0,40	0,49
800	0,00	0,05	0,31	0,45	0,54
900	0,00	0,05	0,35	0,50	0,61
950	0,00	0,05	0,37	0,53	0,64
1000	0,00	0,06	0,39	0,56	0,68
1100	0,00	0,07	0,43	0,62	0,75
1200	0,00	0,07	0,47	0,67	0,81
1300	0,00	0,08	0,51	0,73	0,88
1400	0,00	0,09	0,55	0,78	0,95
1425	0,00	0,09	0,56	0,79	0,97
1500	0,00	0,09	0,59	0,84	1,02
1600	0,00	0,10	0,62	0,90	1,08
1700	0,00	0,10	0,66	0,95	1,15
1800	0,00	0,11	0,70	1,01	1,22
1900	0,00	0,12	0,74	1,06	1,29
2000	0,00	0,12	0,78	1,12	1,36
2100	0,00	0,13	0,82	1,18	1,42
2200	0,00	0,13	0,86	1,23	1,49
2300	0,00	0,14	0,90	1,29	1,56
2400	0,00	0,15	0,94	1,34	1,63
2500	0,00	0,15	0,98	1,40	1,69
2600	0,00	0,16	1,01	1,46	1,76
2700	0,00	0,16	1,05	1,51	1,83
2800	0,00	0,17	1,09	1,57	1,90
2850	0,00	0,17	1,11	1,59	1,93
2900	0,00	0,18	1,13	1,62	1,97
3000	0,00	0,18	1,17	1,68	2,03
3100	0,00	0,19	1,21	1,74	2,10
3200	0,00	0,20	1,25	1,79	2,17
3300	0,00	0,20	1,29	1,85	2,24
3400	0,00	0,21	1,33	1,90	2,30
3500	0,00	0,21	1,37	1,96	2,37
3600	0,00	0,22	1,40	2,02	2,44
3700	0,00	0,23	1,44	2,07	2,51
3800	0,00	0,23	1,48	2,13	2,58
3900	0,00	0,24	1,52	2,18	2,64
4000	0,00	0,24	1,56	2,24	2,71
4100	0,00	0,25	1,60	2,30	2,78
4200	0,00	0,26	1,64	2,35	2,85
4300	0,00	0,26	1,68	2,41	2,91
4400	0,00	0,27	1,72	2,46	2,98
4500	0,00	0,27	1,76	2,52	3,05
4600	0,00	0,28	1,79	2,58	3,12
4700	0,00	0,29	1,83	2,63	3,18
4800	0,00	0,29	1,87	2,69	3,25
4900	0,00	0,30	1,91	2,74	3,32
5000	0,00	0,31	1,95	2,80	3,39

Numero di giri al minuto della puleggia minore

Rpm of smaller pulley - U/min der kleinen Scheibe

Tr/min. de la petite poulie - Número de r.p.m. de la polea pequeña



Prestazioni base (Pb) delle cinghie NORMALMEC® LINEA-X

Basic performances (Pb) of belts NORMALMEC® LINEA-X

Grundleistungen (Pb) der Riemen NORMALMEC® LINEA-X

Performances de base (Pb) des courroies NORMALMEC® LINEA-X

Prestaciones básicas (Pb) de las correas NORMALMEC® LINEA-X

Sezione
Section
Profil
Section
Perfil

XPC

TABELLA N. 5 - Potenze trasmesse in kW
TABLE No. 5 - Power ratings in kW
TABELLE Nr. 5 - Leistungswerte in kW
TABLEAU Nr. 5 - Puissances transmises en kW
TABLA Nro. 5 - Potencias de régimen en kW

	Diametro primitivo della puleggia minore (mm)													
	Pitch diameter of smaller pulley (mm) - Wirkdurchmesser der kleinen Scheibe (mm)													
	Diamètre primitif de la petite poulie (mm) - Diámetro primitivo de la polea pequeña (mm)													
	180	200	224	250	280	315	335	355	400	450	500	560	630	710
100	1,47	1,76	2,10	2,47	2,90	3,40	3,68	3,97	4,60	5,31	6,01	6,86	7,83	8,95
200	2,86	3,43	4,10	4,84	5,68	6,66	7,22	7,77	9,02	10,41	11,79	13,43	15,35	17,52
300	4,22	5,06	6,07	7,15	8,40	9,85	10,68	11,50	13,35	15,40	17,43	19,85	22,66	25,83
400	5,56	6,67	8,00	9,43	11,08	12,99	14,08	15,17	17,60	20,28	22,94	26,10	29,74	33,84
500	6,88	8,25	9,90	11,68	13,72	16,08	17,43	18,77	21,76	25,05	28,31	32,16	36,57	41,50
600	8,18	9,82	11,78	13,90	16,32	19,12	20,72	22,30	25,83	29,70	33,51	38,00	43,10	48,75
700	9,46	11,36	13,64	16,08	18,88	22,11	23,94	25,76	29,80	34,22	38,54	43,59	49,29	55,51
725	9,78	11,74	14,09	16,62	19,51	22,84	24,73	26,60	30,76	35,31	39,74	44,92	50,74	57,06
800	10,73	12,89	15,46	18,23	21,39	25,03	27,09	29,13	33,66	38,58	43,36	48,91	55,09	61,73
900	11,98	14,39	17,26	20,34	23,85	27,89	30,17	32,42	37,40	42,77	47,96	53,91	60,45	67,32
950	12,60	15,13	18,14	20,86	25,06	29,28	31,67	34,02	39,20	44,77	50,13	56,24	62,88	
1000	13,22	15,87	19,03	22,42	26,27	30,68	33,17	35,62	41,01	46,78	52,30	58,57	65,32	
1100	14,43	17,33	20,78	24,46	28,63	33,40	36,07	38,71	44,47	50,59	56,38	62,84		
1200	15,63	18,77	22,48	26,45	30,93	36,04	38,89	41,68	47,77	54,17	60,15			
1300	16,81	20,18	24,16	28,40	33,18	38,59	41,60	44,54	50,91	57,52	63,60			
1400	17,97	21,56	25,80	30,30	35,35	41,05	44,20	47,27	53,86	60,61				
1425	18,25	24,40	26,60	30,76	35,88	41,64	44,82	47,92	54,55					
1500	19,11	22,92	27,40	32,15	37,46	43,41	46,69	49,86	56,62					
1600	20,22	24,24	28,97	33,94	39,49	45,67	49,05	52,31	59,17					
1700	21,32	25,54	30,49	35,68	41,44	47,82	51,28	54,60						
1800	22,39	26,81	31,97	37,36	43,32	49,85	53,37	56,72						
1900	23,43	28,04	33,40	38,98	45,10	51,76	55,32							
2000	24,45	29,23	34,78	40,53	46,80	53,55								
2100	25,44	30,39	36,12	42,01	48,39	55,20								
2200	26,41	31,52	37,40	43,43	49,89									
2300	27,34	32,60	38,63	44,76	51,29									
2400	28,25	33,64	39,80	46,02										
2500	29,12	34,65	40,91	47,20										
2600	29,96	35,60	41,96	48,30										
2700	30,77	36,51	42,95											
2800	31,54	37,38	43,87											
2850	31,91	37,78	44,30											
2900	32,28	38,19	44,73											
3000	32,98	38,96												
3100	33,64	39,67												
3200	34,27	40,33												
3300	34,85	40,94												
3400	35,39													
3500	35,89													

- Area in cui le velocità sono superiori ai 30 m/s, è quindi necessario impiegare pulegge in acciaio.
- Area where the speeds exceed 30 m/s therefore it is necessary to use steel pulleys.
- Zone, wo die Geschwindigkeit 30 m/s überschreitet wird, deshalb ist es notwendig Stahlriemenscheiben zu verwenden.
- Zone dans laquelle les vitesses dépassent 30 m/s donc il faut utiliser des poulies en acier.
- Zona en la que las velocidades superan 30 m/s por eso es preciso utilizar poleas de acero.



Prestazioni differenziali (Pd) delle cinghie NORMALMEC® LINEA-X

Differential performances (Pd) of NORMALMEC® LINEA-X V-belts

Differenz-Leistungen (Pd) der NORMALMEC® LINEA-X Riemen

Performances différentielles (Pd) des courroies NORMALMEC® LINEA-X

Prestaciones diferenciales (Pd) de las correas NORMALMEC® LINEA-X

Potenze differenziali in kW

Differential powers in kW

Differenz-Leistungen in kW

Puissances différentielles en kW

Potencias diferenciales en kW

Rapporto di trasmissione	1,00	1,02	1,06	1,27	≥1,58
Transmission ratio					
Übersetzungsverhältnis	+	+	+	+	
Rapport de transmission	1,01	1,05	1,26	1,57	
Relación de transmisión					
100	0,00	0,01	0,07	0,10	0,12
200	0,00	0,02	0,14	0,20	0,25
300	0,00	0,03	0,21	0,30	0,37
400	0,00	0,04	0,28	0,41	0,49
500	0,00	0,06	0,35	0,51	0,61
600	0,00	0,07	0,42	0,61	0,74
700	0,00	0,08	0,49	0,71	0,86
725	0,00	0,08	0,51	0,73	0,89
800	0,00	0,09	0,56	0,81	0,98
900	0,00	0,10	0,64	0,91	1,10
950	0,00	0,10	0,67	0,96	1,16
1000	0,00	0,11	0,71	1,01	1,23
1100	0,00	0,12	0,78	1,11	1,35
1200	0,00	0,13	0,85	1,22	1,47
1300	0,00	0,14	0,92	1,32	1,59
1400	0,00	0,15	0,99	1,42	1,72
1425	0,00	0,15	1,01	1,44	1,75
1500	0,00	0,17	1,06	1,52	1,84
1600	0,00	0,18	1,13	1,62	1,96
1700	0,00	0,19	1,20	1,72	2,08
1800	0,00	0,20	1,27	1,82	2,21
1900	0,00	0,21	1,34	1,93	2,33
2000	0,00	0,22	1,41	2,03	2,45
2100	0,00	0,23	1,48	2,13	2,57
2200	0,00	0,24	1,55	2,23	2,70
2300	0,00	0,25	1,62	2,33	2,82
2400	0,00	0,26	1,69	2,43	2,94
2500	0,00	0,28	1,76	2,53	3,07
2600	0,00	0,29	1,83	2,63	3,19
2700	0,00	0,30	1,91	2,74	3,31
2800	0,00	0,31	1,98	2,84	3,43
2850	0,00	0,31	2,01	2,89	3,49
2900	0,00	0,32	2,05	2,94	3,56
3000	0,00	0,33	2,12	3,04	3,68
3100	0,00	0,34	2,19	3,14	3,80
3200	0,00	0,35	2,26	3,24	3,92
3300	0,00	0,36	2,33	3,34	4,05
3400	0,00	0,38	2,40	3,45	4,17
3500	0,00	0,39	2,47	3,56	4,29



Montaggio e tensionamento delle cinghie NORMALMEC® LINEA-X

Installation and tensioning of NORMALMEC® LINEA-X V-belts

Montage und Spannung der NORMALMEC® LINEA-X Riemen

Montage et tensionnement des courroies NORMALMEC® LINEA-X

Montaje y tensado de las correas NORMALMEC® LINEA-X

Montaggio delle cinghie e corsa del tenditore

Una trasmissione deve essere progettata in modo da poter provvedere correttamente sia al montaggio che alla messa in tensione delle cinghie trapezoidali. È necessario, allo scopo, un organo tenditore; si consiglia un tenditore a slitta sul motore che rappresenta il sistema più efficace per ottenere un razionale montaggio ed una giusta tensione.

La tabella N. 6 che segue fornisce la variazione minima dell'interasse da provvedersi per il montaggio e per la messa in tensione delle cinghie (vedi fig. 3).

Belt installation and stroke of the idler

A drive must be designed in such a way as to make proper provision both for the installation and for the tensioning of the V-belts. For this purpose, a tensioning device is necessary. A slide tensioner on the motor is recommended as this represents the most efficient way of obtaining a rational installation and suitable tension. Refer to table No. 6 to get the min. centre distance variation to apply, when mounting and tensioning the belts (see picture 3).

Montage der Riemen und Spannungselement-Lauf

Ein Antrieb muss so geplant werden, dass sowohl eine korrekte Montage als auch die Keilriemen-Spannung erfolgen. Ein Spannungselement ist deswegen notwendig; man empfiehlt einen Spanschlitten, um eine rationale Montage und korrekte Spannung darbieten zu können. Die Tabelle Nr. 6 liefert uns eine minimale Variation des Achsabstandes, die für die Montage und für das Riemenspannen auszustatten ist (siehe Bild 3).

Montage des courroies et course du tendeur

Une transmission doit être projetée de façon que le montage soit réalisé correctement et aussi la mise en tension des courroies trapézoïdales. À ce but il faut un mécanisme tendeur; on recommande un tendeur à coulisseau sur le moteur, ce qui représente le système le plus efficace pour obtenir un montage rationnel et une tension correcte. Le tableau Nr. 6 suivant indique la variation minimale de l'entraxe nécessaire pour le montage et la mise en tension des courroies (voir fig. 3).

Montaje de las correas y trayecto del tensor

Una transmisión tiene que ser proyectada para poder prever el montaje y la puesta en tensión correctos de las correas trapezoidales. Para hacer esto se precisa un órgano tensor; aconsejamos un tensor corredero sobre el motor, que constituye el sistema más eficaz para obtener un montaje racional y una tensión correcta. La tabla Nro. 6 que sigue indica la variación mínima de la distancia entre centros a prever tanto para el montaje como para la puesta en tensión de las correas (véase fig. 3).

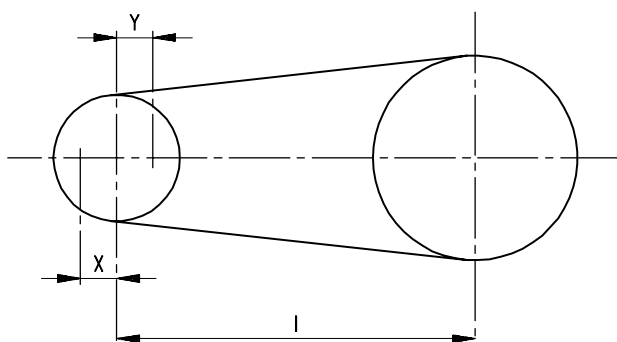


fig. 3

- L = Sviluppo della cinghia (mm)**
Belt length (mm)
Riemenabwicklung (mm)
Longueur de la courroie (mm)
Longitud de la correa (mm)
- X = Corsa per il tenditore (mm)**
Idler stroke (mm)
Spannerlauf (mm)
Course pour le tendeur (mm)
Trayecto para el tensor (mm)
- Y = Corsa per il montaggio delle cinghie (mm)**
Stroke for belt installation (mm)
Riemen-Montierungslauf (mm)
Course pour le montage des courroies (mm)
Trayecto para el montaje de las correas (mm)
- I = Interasse (mm)**
Centre distance (mm)
Achsabstand (mm)
Entraxe (mm)
Distancia entre centros (mm)

TABELLA N. 6 - Valori di X e Y secondo lo sviluppo della cinghia

TABLE No. 6 - Value of X and Y according to belt length

TABELLE Nr. 6 - X- und Y-Wert gemäß der Riemenabwicklung

TABLEAU Nr. 6 - Valeurs de X et Y selon la longueur de la courroie

TABLA Nro. 6 - Valores de X e Y según la longitud de la correa

L	Y				X
	XPZ - 3VX	XPA	XPB - 5VX	XPC	
512 ÷ 670	15	15	-	-	10
671 ÷ 1000	15	20	-	-	14
1001 ÷ 1250	20	20	-	-	18
1251 ÷ 1800	20	25	30	-	23
1801 ÷ 2240	25	25	30	40	28
2241 ÷ 3000	25	30	35	45	36
3001 ÷ 3500	30	30	40	45	44



Montaggio e tensionamento delle cinghie NORMALMEC® LINEA-X

Installation and tensioning of NORMALMEC® LINEA-X V-belts

Montage und Spannung der NORMALMEC® LINEA-X Riemen

Montage et tensionnement des courroies NORMALMEC® LINEA-X

Montaje y tensado de las correas NORMALMEC® LINEA-X

È necessario inoltre che vengano sempre osservate le seguenti norme:

Furthermore, the following rules must always be observed:

Es ist auch notwendig, folgende Vorschriften zu beachten:

De plus il faut respecter les normes suivantes:

Es además necesario observar siempre las normas siguientes:

1) verificare l'allineamento delle pulegge della trasmissione;

1) check the alignment of drive pulleys;

1) die Fluchtung der Antriebsriemenscheiben überprüfen;

1) vérifier l'alignement des poulies de la transmission;

1) comprobar la alineación de las poleas de la transmisión;

2) assicurarsi che i fianchi delle gole siano puliti;

2) make sure that the groove sides are clean;

2) vergewissern Sie sich, dass die Rillenflanken sauber sind;

2) s'assurer que le flancs des gorges soient propres;

2) asegurarse que los lados de los canales sean lindos;

3) allentare il tenditore per il montaggio evitando l'uso di ferri od attrezzi che provocano la rottura degli inserti resistenti delle cinghie;

3) slack off the installation tensioner avoiding the use of tools or implements that may damage the tensile members of the belt;

3) bei der Montage den Spanner lockern; vermeiden Sie die Verwendung von Werkzeugen, die einen Bruch der Riemenansätze verursachen können;

3) détendre le tendeur pour le montage en évitant d'utiliser d'outils qui provoquent la rupture des éléments de traction des courroies;

3) aflojar el rodillo tensor para el montaje sin emplear útiles o herramientas que puedan causar la rotura de los cables de tracción de las correas;

4) spostare il tenditore in modo da tendere sufficientemente le cinghie;

4) shift the tensioner in order to stretch the belts sufficiently;

4) verschieben Sie den Spanner, um die Riemen genügend zu spannen;

4) déplacer le tendeur de façon que les courroies soient suffisamment tendues;

4) desplazar el rodillo tensor para tensar las correas de manera suficiente;

5) avviare il motore e se le cinghie slittano, agire gradualmente sul tenditore;

5) start the motor and, if belts slip, gradually operate the tensioner;

5) Motor einschalten, sollten die Riemen schlüpfen, wirken Sie auf dem Spanner schrittweise;

5) faire démarrer le moteur et si les courroies glissent, agir graduellement sur le tendeur;

5) poner en marcha el motor y, si las correas deslizan, actuar gradualmente sobre el rodillo tensor;

6) controllare frequentemente la tensione durante i primi giorni.

6) check the tension frequently during first operation period.

6) während der ersten Tage kontrollieren Sie häufig die Spannung.

6) contrôler souvent la tension pendant les premiers jours.

6) comprobar a menudo la tensión durante los primeros días.

Metodo di tensionamento

Tensioning

Spannungsmethode

Méthode de tensionnement

Método de tensado

Il buon funzionamento di una trasmissione equipaggiata con cinghie trapezoidali è vincolato alla giusta tensione di montaggio.

The satisfactory performance of a drive equipped with V-belts depends on the correct fitting tension.

Ein gutes Funktionieren eines mit Keilriemen ausgerüsteten Antriebs ist mit einer genauen Montagespannung verbunden.

Le bon fonctionnement d'une transmission avec courroies trapézoïdales dépend de la tension correcte de montage.

El buen funcionamiento de una transmisión equipada con correas trapeciales depende del tensado de montaje correcto.

Si dovrà perciò procedere nel seguente modo, agendo sul tenditore a slitta:

It is therefore necessary to follow these steps, acting on the slide tensioner:

Man muss deshalb mit dem Spannschlitten auf diese Art und Weise vorgehen:

Donc on devra procéder de la façon suivante et agir sur le tendeur à coulisseau:

Por lo tanto, es preciso proceder de la manera siguiente, actuando sobre el tensor corredero:

1) misurare il tratto libero T;

1) measure span T;

1) messen Sie die Strecke T;

1) mesurer le brin T;

1) medir el ramal T;

2) per ogni cinghia applicare mediante dinamometro, a metà di T una forza F perpendicolare capace di provocare una freccia f di 1,5 mm per ogni 100 mm di T;

2) by means of a dynamometer, for each belt apply at the middle of the span length T a perpendicular force F capable of producing a deflection f of 1.5 mm for every 100 mm of T;

2) für jeden Riemen, bringen Sie durch ein Dynamometer, in der Mitte von T eine senkrechte Kraft F an, die einen Pfeil f von 1,5 mm je 100 mm von T, verursachen kann;

2) pour chaque courroie appliquer, par le biais d'un dynamomètre, au milieu de T une force F perpendiculaire capable de provoquer une flèche f de 1,5 mm pour chaque 100 mm de T;

2) para cada correa aplicar, por medio de un dinamómetro, al centro de T una fuerza F perpendicular que pueda originar una flecha f de 1,5 mm para cada 100 mm de T;

3) confrontare il valore di F fornito dal dinamometro con i valori di F' ed F'' riportati in tabella N. 7.

3) compare the F value given by the dynamometer with F' and F'' values, as specified in table No. 7.

3) vergleichen Sie den Wert F des Dynamometers mit den Werten F' und F'' auf der Tabelle Nr. 7.

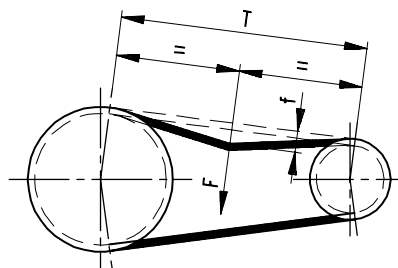
3) comparer la valeur de F fournie par le dynamomètre avec les valeurs de F' et F'' affichées dans le tableau Nr. 7.

3) comparar el valor de F indicado por el dinamómetro con los valores de F' y F'' indicados en la tabla Nro. 7.

Esempio- Example - Beispiel - Exemple - Ejemplo:

$$T = 1300 \text{ mm}$$

$$f = \frac{1300}{100} \cdot 1,5 = 19,5 \text{ mm}$$





Montaggio e tensionamento delle cinghie NORMALMEC® LINEA-X

Installation and tensioning of NORMALMEC® LINEA-X V-belts

Montage und Spannung der NORMALMEC® LINEA-X Riemen

Montage et tensionnement des courroies NORMALMEC® LINEA-X

Montaje y tensado de las correas NORMALMEC® LINEA-X

TABELLA N. 7 - Valori di F' e F'' in funzione dei parametri della trasmissione
 TABLE No. 7 - Values of F' and F'' according to drive parameters
 TABELLE Nr. 7 - F' und F'' -Werte aufgrund der Antriebsparameter
 TABLEAU Nr. 7 - Valeurs de F' et F'' en fonction des paramètres de la transmission
 TABLA Nro. 7 - Valores de F' y F'' en función de los parámetros de la transmisión

Sezione Section Profil Section Perfil	Diametro esterno della puleggia minore Outside diameter of smaller pulley Außendurchmesser der kleinen Scheibe Diamètre extérieur de la petite poulie Diámetro exterior de la polea pequeña mm	N. giri/1" della puleggia minore Rpm of smaller pulley U/min der kleinen Scheibe Tr/min de la petite poulie Rpm de la polea pequeña	F' minima F' min. F' minimum F' minimale F' mínima N	F'' massima F'' max. F'' maximum F'' maximale F'' máxima N
XPZ 3VX	50 ÷ 90	1200 ÷ 5000	10	15
	100 ÷ 150	900 ÷ 1800	20	30
	155 ÷ 180	600 ÷ 1200	25	35
XPA	90 ÷ 145	900 ÷ 1800	25	35
	150 ÷ 195	600 ÷ 1200	30	45
	200 ÷ 250	400 ÷ 900	35	50
XPB 5VX	170 ÷ 235	900 ÷ 1800	35	45
	250 ÷ 320	600 ÷ 1500	40	60
	330 ÷ 400	400 ÷ 900	45	65
XPC	250 ÷ 320	900 ÷ 1800	70	100
	330 ÷ 400	600 ÷ 1200	80	115
	440 ÷ 520	400 ÷ 900	90	130

Se $F < F'$ occorrerà tendere la cinghia.

If $F < F'$, it will be necessary to tension the belt.

Wenn $F < F'$ muss man den Riemen spannen.

Si $F < F'$ il faut tendre la courroie.

Si $F < F'$ será necesario tensar la correa.

Se $F > F''$ la cinghia è più tesa del necessario.

If $F > F''$, the belt is tensioned more than necessary.

Wenn $F > F''$ der Riemen ist überspannt.

Si $F > F''$ la courroie est plus tendue de ce qu'il faut.

Si $F > F''$ la correa está más tensada de lo necesario.

Nel periodo del rodaggio delle trasmissioni nuove avviene una rapida diminuzione della tensione. Occorre perciò, in fase di montaggio, tendere le cinghie in modo che la forza F, per flettere T con una freccia f, sia 1,3 volte il valore F'' indicato in tabella.

A rapid decrease in tension takes place during the running-in period of new transmissions. Therefore it is necessary to tension new belts in such a way that the deflection force F, to give f displacement on T, is 1.3 times the value F'' indicated in the table.

Während der Einfahrzeit der neuen Antriebe erweist sich eine rasche Spannungsverminderung. Man soll deshalb die Riemen so spannen, dass die Kraft F, um T durch einen Pfeil f zu biegen, 1,3-mal den Wert F'' der Tabelle beträgt.

Dans la période de rodage des nouvelles transmissions, il y a une diminution rapide de la tension. Par conséquent il faut, pendant la phase de montage, tendre les courroies de façon que la force F, pour fléchir T avec une flèche f, soit 1,3 fois la valeur F'' affichée dans le tableau.

Durante el período del rodaje de las nuevas transmisiones, hay una rápida disminución de la tensión. Por eso es necesario, en fase de montaje, tensar las correas para que la fuerza F, para flexionar T con una flecha f, sea 1,3 veces el valor F'' indicado en la tabla.

È necessario controllare poi frequentemente il valore di F durante le prime ore di funzionamento.

It is necessary to check the value of F frequently during the initial hours of operation.

Es ist notwendig, häufig den Wert F während der ersten Betriebsstunden zu kontrollieren.

Après il faut aussi contrôler souvent la valeur de F pendant les premières heures de fonctionnement.

Luego se debe comprobar frecuentemente el valor de F durante las primeras horas de funcionamiento.

N.B.: La tabella N. 7 è relativa a trasmissioni con rapporti di trasmissione fino a 4.

N.B.: Table No. 7 refers to drives with ratios up to 4.

BEMERKUNG: Die Tabelle Nr. 7 bezieht sich auf Antriebe mit Übersetzung bis 4.

N.B.: Le tableau Nr. 7 concerne les transmissions avec rapports de transmission jusqu'à 4.

N.B.: La tabla Nro. 7 se refiere a transmisiones con relaciones de transmisión hasta 4.

POGGI[®]

trasmissioni meccaniche s.p.a.



Società unipersonale soggetta ad attività di direzione e coordinamento di MP S.R.L.

Via G. Di Vittorio, 26 40055 Villanova di Castenaso (Bologna) – Italia

Registro Imprese di Bologna – C.F. n. 00314920372 partita I.V.A. n. 00502131204 capitale int.ver. eur 2.000.000,00

Tel.: +39-0516054611 – PEC: poggi@pec.poggispa.com – www.poggispa.com

Ufficio Commerciale:
Domestic Sales Dept.:
Fax: +39-0516054692
vendite@poggispa.com

Ufficio Export:
Export Dept.:
Fax: +39-0516054695
export@poggispa.com

Ufficio Tecnico:
Technical Dept.:
Fax: +39-0516054692
tecnico@poggispa.com

Ufficio Acquisti:
Purchasing Dept.:
Fax : +39-0516054694
acquisti@poggispa.com

Ufficio Amministrativo:
Administration Dept.:
Fax : +39-0516054693
amministrazione@poggispa.com